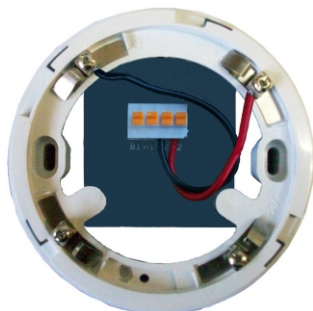
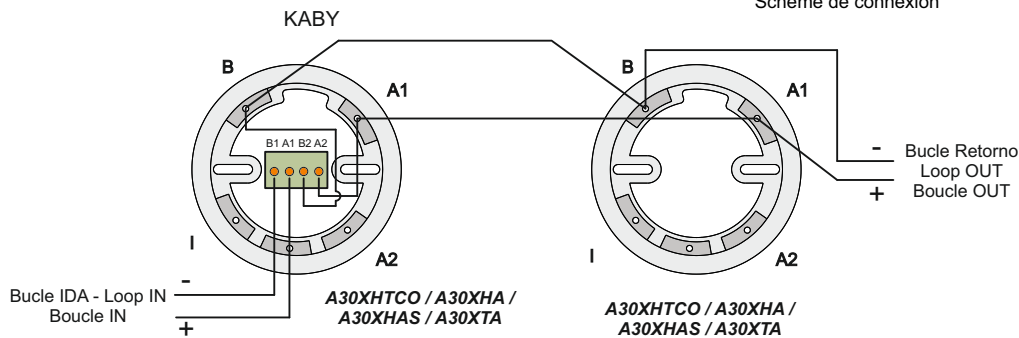


AISLADOR DE BUCLE/ LOOP ISOLATOR / ISOLATEUR DE BOUCLE

KABY

Esquema de conexión/
Wiring Diagram
Schème de connexion



CARACTERÍSTICAS TÉCNICAS

Alimentación	24-35 V con polaridad
Consumo en reposo	100 µA
Aislador de cortocircuito	Si
Salida indicador remoto	No
Humedad	20 - 95% HR
Temperatura de funcionamiento ...	-10°C +50°C
Temperatura de almacenamiento...	-10°C +55°C
Dimensiones	Ø108,6 x 35 mm

TECHNICAL FEATURES

Power Supply.....	24-35 V with polarity
Stanby Current.....	100 µA
Short-Circuit Isolator.....	Yes
Remote action indicator.....	No
Humidity.....	20 - 95% HR
Temperature operative	-10°C +50°C
Temperature stockage	-10°C +55°C
Dimensions	Ø108,6 x 35 mm

CARACTÉRISTIQUES TECHNIQUES

Alimentation	24-35 V avec polarité
Consommation en repos	100 µA
Isolateur de court-circuit	Oui
Sortie d'indicateur d'action.....	No
Humidité.....	20 - 95% HR
Température de fonctionnement..	-10°C +50°C
Température de stockage	-10°C +55°C
Dimensions	Ø108,6 x 35 mm

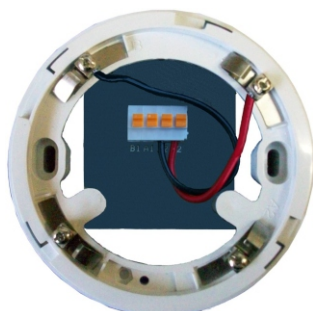
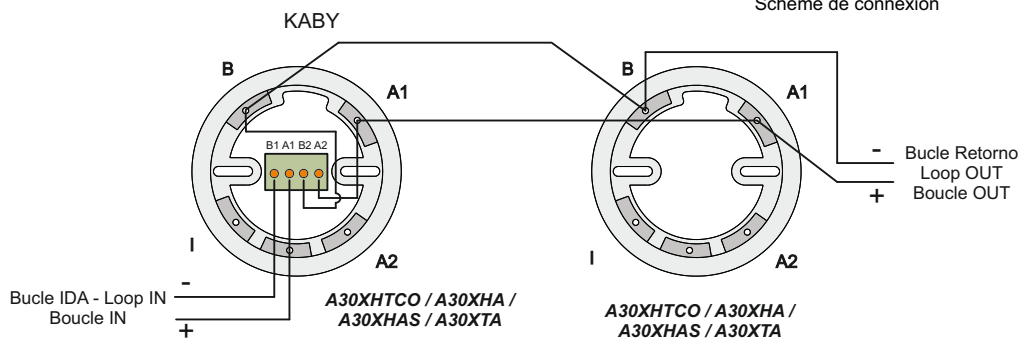
FABRICANTE DE PRODUCTOS CONTRA INCENDIOS - FIRE PROTECTION MANUFACTURER - FABRICANTS DE PRODUITS CONTRE INCENDIES
C/ Compositor Wagner, 8 - P.I. Can Jordi - 08191 RUBÍ (Barcelona) SPAIN.
Tif.: +34 935 862 690 - Fax:+34 936 999 261 - cofem@cofem.com - www.cofem.com

NOV 2020

AISLADOR DE BUCLE/ LOOP ISOLATOR / ISOLATEUR DE BOUCLE

KABY

Esquema de conexión/
Wiring Diagram
Schème de connexion



CARACTERÍSTICAS TÉCNICAS

Alimentación	24-35 V con polaridad
Consumo en reposo	100 µA
Aislador de cortocircuito	Si
Salida indicador remoto	No
Humedad	20 - 95% HR
Temperatura de funcionamiento ...	-10°C +50°C
Temperatura de almacenamiento...	-10°C +55°C
Dimensiones	Ø108,6 x 35 mm

TECHNICAL FEATURES

Power Supply.....	24-35 V with polarity
Stanby Current.....	100 µA
Short-Circuit Isolator.....	Yes
Remote action indicator.....	No
Humidity.....	20 - 95% HR
Temperature operative	-10°C +50°C
Temperature stockage	-10°C +55°C
Dimensions	Ø108,6 x 35 mm

CARACTÉRISTIQUES TECHNIQUES

Alimentation	24-35 V avec polarité
Consommation en repos	100 µA
Isolateur de court-circuit	Oui
Sortie d'indicateur d'action.....	No
Humidité.....	20 - 95% HR
Température de fonctionnement..	-10°C +50°C
Température de stockage	-10°C +55°C
Dimensions	Ø108,6 x 35 mm

FABRICANTE DE PRODUCTOS CONTRA INCENDIOS - FIRE PROTECTION MANUFACTURER - FABRICANTS DE PRODUITS CONTRE INCENDIES
C/ Compositor Wagner, 8 - P.I. Can Jordi - 08191 RUBÍ (Barcelona) SPAIN.
Tif.: +34 935 862 690 - Fax:+34 936 999 261 - cofem@cofem.com - www.cofem.com

NOV 2020

CARACTERÍSTICAS TÉCNICAS

Módulo analógico microprocesado que se instala como un elemento más del bucle (No direccionable - No necesita ser configurado).

Este es un módulo de protección que se intercala en el bucle de detección, con el fin de aislar tramos con avería de línea cruzada, y permitir así el normal funcionamiento del resto del bucle.

Se suministra instalado en el interior de un zócalo alto. Dicha disposición permite situarlo en la misma posición que un detector facilitando el cableado del bucle de la instalación.

Es posible instalar un máximo de 70 aisladores por bucle, como mínimo cada 32 elementos del bucle.

El zócalo lleva dos adhesivos en su exterior con la palabra "KABY" para facilitar su reconocimiento visual.

El módulo se alimenta por la conexión al bucle.

Notas

- La sección y el tipo de cable serán acordes a lo indicado en el manual de la central de incendios.
- No manipular el interior del aparato.
- No eliminar las indicaciones que cada aparato lleva escrito.
- En caso de avería se procederá a cambiarlo, SIN MANIPULACIÓN, devolviendo el aparato averiado para su reparación a su proveedor.
- Desconectar la tensión de red y las baterías de la central de incendios antes de manipular el aparato en el sistema.

TECHNICAL FEATURES

Microprocessed analogue element installed as another element inside the loop (It is not addressable - There is not need to configure this element).

This is a protection element that is connected into the detection loop, with the aim of isolating stretches with crossed line failures, and allowing therefore the rest of the loop to operate normally.

It is supplied installed inside of a high base. This assembly allows having it in the same place as the detector, making easy the connection of the loop wiring.

It is possible to connect up to 70 isolators per loop, at least each 32 loop elements.

The base has two stickers in the outer side with the word "KABY" to allow easy recognition.

The element is feed from the loop connection.

Notes

- The section and type of wire is indicated in the control panel manual.
- The device must NOT be manipulate.
- Indications, signs and labels over device, must NOT be eliminated.
- In case of fault, Device must be returned back to the supplier WITHOUT MANIPULATION.
- Disconnect power supply and batteries of the fire control panel before handling the device inside the system.

CARACTÉRISTIQUES TECHNIQUES

Module analogique microprocessé qui s'installe comme un élément ajouté de la boucle (Non directionable - Ne nécessite pas être configuré).

C'est un module de protection qui s'intercale dans la boucle de détection, avec l'objectif d'isoler les parties d'avaries de ligne croisée, et permettre le fonctionnement normal du reste de la boucle.

Il se délivre installer dans l'intérieur d'un socle haut. Cette disposition le permet de le situer dans la même position d'un détecteur en facilitant le cablage de la boucle de l'installation.

Il est possible d'installer 70 isolateurs par boucle, comme minimum chaque 32 éléments de la boucle.

Le Socle dispose de deux adhésifs dans son extérieur avec le mot "KABY" pour faciliter sa reconnaissance.

Le module s'alimente par la connexion à la boucle.

Notes

- La coupure et le type de cable seront en accord selon l'indication de manuel de la centrale d'incendie.
- Ne manipuler pas l'intérieur du l'appareil.
- N'envoler pas las indications et les signalisations que chaque appareil a écrit a l'envers.
- Dans le cas de pane, il doit être changé, SANS MANIPULATION, etc, il faut lui retourner pour sa réparation à le manufacturier.
- Debrancher la tension d'électricité et les batteries de la centrale d'incendie avant de manipuler l'intérieur de l'appareil dans le system.

CARACTERÍSTICAS TÉCNICAS

Módulo analógico microprocesado que se instala como un elemento más del bucle (No direccionable - No necesita ser configurado).

Este es un módulo de protección que se intercala en el bucle de detección, con el fin de aislar tramos con avería de línea cruzada, y permitir así el normal funcionamiento del resto del bucle.

Se suministra instalado en el interior de un zócalo alto. Dicha disposición permite situarlo en la misma posición que un detector facilitando el cableado del bucle de la instalación.

Es posible instalar un máximo de 70 aisladores por bucle, como mínimo cada 32 elementos del bucle.

El zócalo lleva dos adhesivos en su exterior con la palabra "KABY" para facilitar su reconocimiento visual.

El módulo se alimenta por la conexión al bucle.

Notas

- La sección y el tipo de cable serán acordes a lo indicado en el manual de la central de incendios.
- No manipular el interior del aparato.
- No eliminar las indicaciones que cada aparato lleva escrito.
- En caso de avería se procederá a cambiarlo, SIN MANIPULACIÓN, devolviendo el aparato averiado para su reparación a su proveedor.
- Desconectar la tensión de red y las baterías de la central de incendios antes de manipular el aparato en el sistema.

TECHNICAL FEATURES

Microprocessed analogue element installed as another element inside the loop (It is not addressable - There is not need to configure this element).

This is a protection element that is connected into the detection loop, with the aim of isolating stretches with crossed line failures, and allowing therefore the rest of the loop to operate normally.

It is supplied installed inside of a high base. This assembly allows having it in the same place as the detector, making easy the connection of the loop wiring.

It is possible to connect up to 70 isolators per loop, at least each 32 loop elements.

The base has two stickers in the outer side with the word "KABY" to allow easy recognition.

The element is feed from the loop connection.

Notes

- The section and type of wire is indicated in the control panel manual.
- The device must NOT be manipulate.
- Indications, signs and labels over device, must NOT be eliminated.
- In case of fault, Device must be returned back to the supplier WITHOUT MANIPULATION.
- Disconnect power supply and batteries of the fire control panel before handling the device inside the system.

CARACTÉRISTIQUES TECHNIQUES

Module analogique microprocessé qui s'installe comme un élément ajouté de la boucle (Non directionable - Ne nécessite pas être configuré).

C'est un module de protection qui s'intercale dans la boucle de détection, avec l'objectif d'isoler les parties d'avaries de ligne croisée, et permettre le fonctionnement normal du reste de la boucle.

Il se délivre installer dans l'intérieur d'un socle haut. Cette disposition le permet de le situer dans la même position d'un détecteur en facilitant le cablage de la boucle de l'installation.

Il est possible d'installer 70 isolateurs par boucle, comme minimum chaque 32 éléments de la boucle.

Le Socle dispose de deux adhésifs dans son extérieur avec le mot "KABY" pour faciliter sa reconnaissance.

Le module s'alimente par la connexion à la boucle.

Notes

- La coupure et le type de cable seront en accord selon l'indication de manuel de la centrale d'incendie.
- Ne manipuler pas l'intérieur du l'appareil.
- N'envoler pas las indications et les signalisations que chaque appareil a écrit a l'envers.
- Dans le cas de pane, il doit être changé, SANS MANIPULATION, etc, il faut lui retourner pour sa réparation à le manufacturier.
- Debrancher la tension d'électricité et les batteries de la centrale d'incendie avant de manipuler l'intérieur de l'appareil dans le system.