



Central de detección de incendios convencional CLVR

cofem, s.a.

Certificado nº 0099/CPD/A74/0081 por AENOR

Certificado nº 0099/CPD/A74/0082 por AENOR

Certificado nº 0099/CPD/A70/0046 por AENOR

Central automática de detección y alarma de incendios convencional.

Esta central contempla diferentes modelos para adaptarse de la forma más precisa a las necesidades de cada instalación:

- CLVR 02Z: Central CLVR de hasta 02 Zonas
- CLVR 04Z: Central CLVR de hasta 04 Zonas
- CLVR 08Z: Central CLVR de hasta 08 Zonas
- CLVR 12Z: Central CLVR de hasta 12 Zonas y
- CLVR 02Ext: Central CLVR de 02 zonas de Extinción.

Características Técnicas comunes:

- Centrales de hasta 12 zonas, y 2 zonas con funcionalidad de extinción añadida para uso de detectores y pulsadores convencionales.
- 1 salida de sirena general supervisada, retardable de 0 a 10 minutos, y protegida por un fusible.
- 1 salida de alarma inmediata a través de un contacto seco NA/NC (Normalmente abierto/Normalmente Cerrado).
- 1 salida de avería supervisada, retardable entre 0 y 10 minutos, y protegida por fusible.
- 2 salidas auxiliares de 30V/DC supervisadas y protegidas por un fusible para alimentación externa (electroimanes de puertas cortafuego, sirenas, etc).
- Dispone de Modo de pruebas para facilitar la comprobación de detectores y pulsadores de forma rápida y sencilla.
- Certificada según normativa EN 54-2, EN 54-4 y EN 12094-1.
- Cofre metálico con puerta atornillada frontalmente, 10 pretaladros de 28 mm para paso del cableado y espacio para 2 baterías de 7Ah.

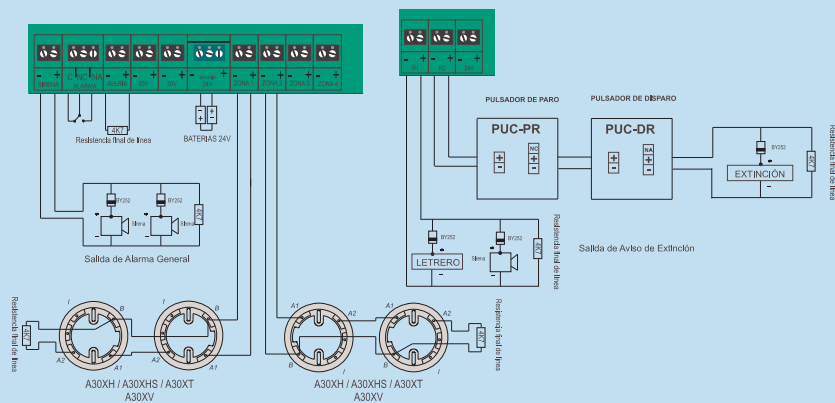
Sólo modelo CLVR 02Ext:

- 1 tecla de paro de extinción y 1 tecla de activación de extinción en el panel de control de la central. (Solo modelo CLVR 02Ext).
- Posibilidad de instalar pulsadores manuales de paro y disparo de extinción en las cercanías de la zona de inundación. (Solo modelo CLVR 02Ext).
- 1 salida de preaviso de extinción (denominada como "R1") supervisada y protegida por un fusible rearmable. (Solo modelo CLVR 02Ext).
- 1 salida de extinción (denominada como "R2") supervisada, retardable entre 0 y 60 s, y protegida por un fusible rearmable. (Solo modelo CLVR 02Ext).
- Retardo del desbloqueo de rearme después de la activación de la extinción programable entre 0 y 30 minutos. (Solo modelo CLVR 02Ext).

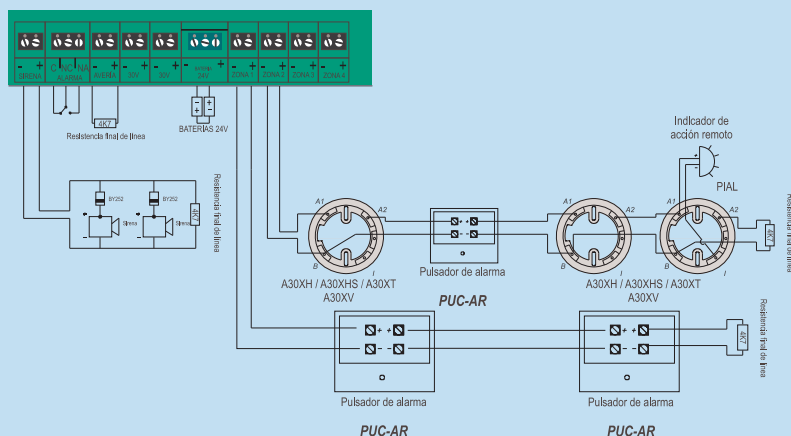
ESPECIFICACIONES TÉCNICAS

Tensión de alimentación	230V 50Hz/AC	Máxima corriente por zona	2 mA (en reposo)
Tensión de salida	21V Nominal	Resistencia final de línea	4 K7
Consumo en reposo	70 mA	Tensión salida de sirena	30V/DC 2 A
Consumo en alarma	140 mA	Salida de avería	Si
Baterías	2 x 12V 7Ah SLA	Condiciones ambientales	-10°C +40°C 20%-95% HR
Fusible Alimentación	4 A	Dimensiones	365 x 333 x 86 mm
Cargador de baterías	500 mA 27V/DC 20°C	Peso (sin baterías)	4,3 Kg
Elementos por zona	32	Normativa	EN 54-2, EN 54-4 y EN 12094-1
Fuente Alimentación Central		Máxima corriente salida 30v	0,8 A

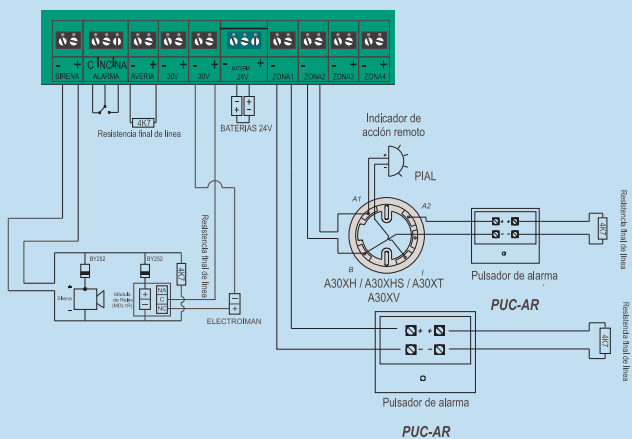




Ejemplo de esquema de conexión con extinción (Solo modelo CLVR 02Ext)



Ejemplo de esquema de conexión general



Ejemplo de esquema de conexión con electroimanen de puertas o compuertas cortafuego de 24/30Vcc

cofem,s.a.

Fabricante de productos para Instalaciones Contra Incendios
Ctra. de Molins de Rei a Rubí Km 8,4
08191 Rubí, Barcelona (SPAIN)

Telf. (+34) 93 586 26 90 • Fax (+34) 93 699 92 61

www.cofem.com comercial@cofem.com

