

2.3.3.5.- Conexión de la Sirena de 24V para interior con flash (SIR-SILF)

Elementos necesarios para su correcta instalación:

- 1 Resistencia 33K, en el caso de conectarse a la sirena general la resistencia es de 4K7, incluidas en la central y/o módulos.
- 1 Diodo BY252, se incluyen dos diodos con cada central Compact Lyon.

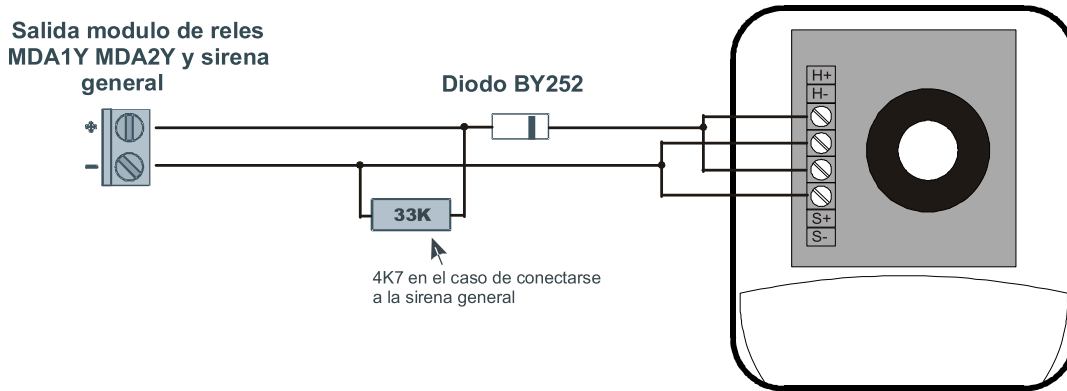


Figura 22. Esquema conexionado SIR-SILF

Es necesaria alimentación auxiliar de 30V en los módulos MYOA, MDA1Y y MDA2Y

2.3.3.6.- Conexión del cuadro de alarma de 24V para exterior (CAE-PL)

Elementos necesarios para su correcta instalación:

- 1 Resistencia 33K, en el caso de conectarse a la sirena general la resistencia es de 4K7, incluidas en la central y/o módulos,
- 1 Diodo BY252, se incluyen dos diodos con cada central Compact Lyon.

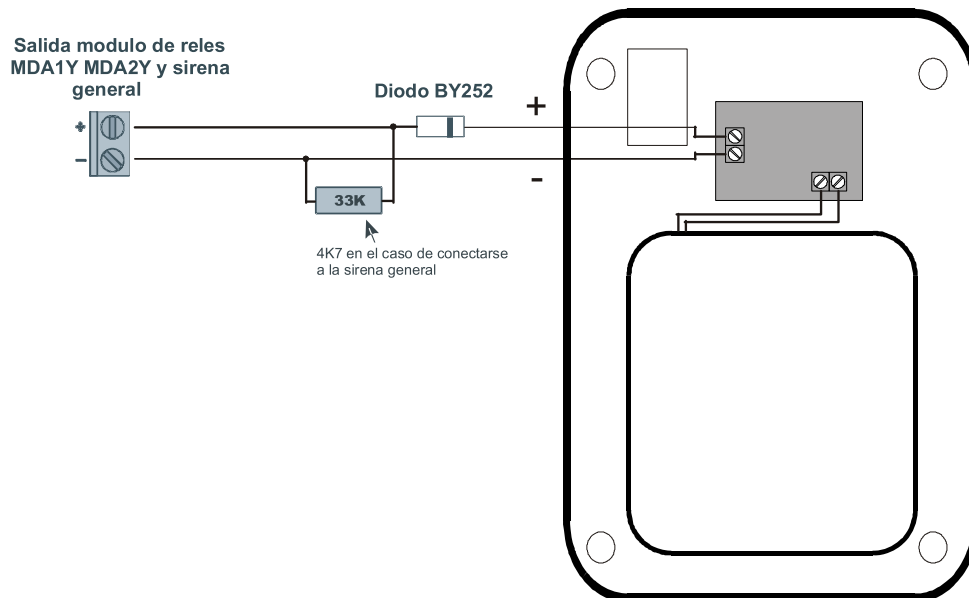


Figura 23 Esquema conexionado CAE-PL

Es necesaria alimentación auxiliar de 30V en los módulos MYOA, MDA1Y y MDA2Y