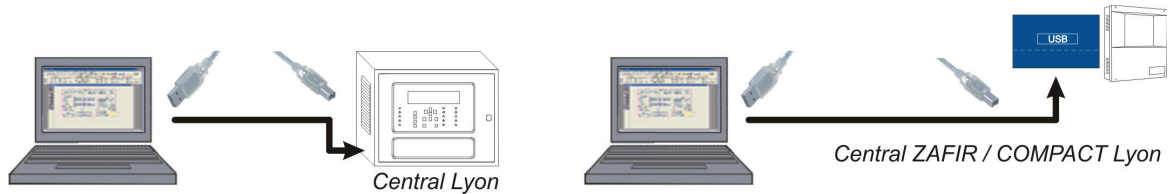


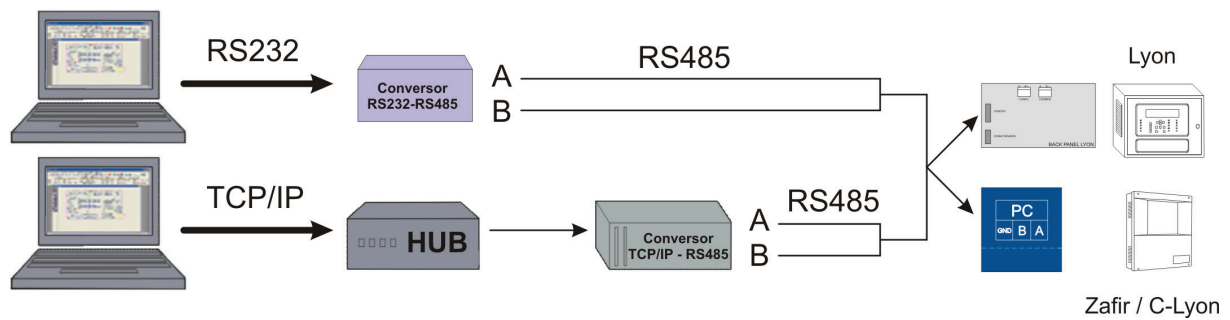


CONEXIÓN MEDIANTE USB (versión básica)



NOTA 1: Longitud del cable USB debe ser inferior a 3 m.

CONEXIÓN PARA 1 CENTRAL MEDIANTE PROTOCOLO RS485 Ó TCP/IP (Versión Ampliada)



EJEMPLO DE CONEXIONADO EN RED Y CON EASY CONET

