

# MANUAL

Central de detección y alarma de incendios Digital

ZAFIR



cofem<sup>®</sup>  
www.cofem.com





1. Descripción del sistema
  - 1.1. Introducción
  - 1.2. Principio de funcionamiento
  - 1.3. Características
  - 1.4. Composición de la central
  - 1.5. Componentes externos
    - 1.5.1. Sensores analógicos
      - 1.5.1.1. Sensores analógicos de humo (A30XHA y A30XHAS)
      - 1.5.1.2. Sensor analógico de temperatura (A30XTA)
      - 1.5.1.3. Multisensor analógico (A30XHTCO)
    - 1.5.2. Pulsador de alarma analógico
    - 1.5.3. Módulos
      - 1.5.3.1. Módulo máster analógico (KMAY)
      - 1.5.3.2. Módulo máster de dos relés (MDA2Y)
      - 1.5.3.3. Módulo máster de un relé (MDA1Y)
      - 1.5.3.4. Módulo de señales técnicas (MSTAY)
      - 1.5.3.5. Aislador de bucle (KABY)
      - 1.5.3.6. Sirena analógica (SIRAY & SIRAYL)
      - 1.5.3.7. Módulo Máster de relé y de señal técnica (MYOA)
    - 1.5.4. Repetidores
      - 1.5.4.1. Instalación
      - 1.5.4.2. Funcionamiento y configuración
      - 1.5.4.3. Menús del repetidor
    - 1.5.5. Red de Centrales
      - 1.5.5.1. Instalación
      - 1.5.5.2. Funcionamiento y configuración
      - 1.5.5.3. Menús de la Red de Centrales
  - 1.6. Accesorios
    - 1.6.1. Teclado PC
    - 1.6.2. Software de configuración mediante PC
2. Instalación
  - 2.1. Fijación de la central
  - 2.2. Conexión sistema Zafir
    - 2.2.1. Alimentación red eléctrica
    - 2.2.2. Driver de bucle
    - 2.2.3. Salidas auxiliares y cargador de baterías de la fuente de alimentación
  - 2.3. Componentes
    - 2.3.1. Baterías
    - 2.3.2. Esquema conexión de un bucle típico
    - 2.3.3. Sirenas y maniobras con relés
      - 2.3.3.1. Conexión de la Sirena bitonal de 24V para interior (SIR-24B/ -24BL)
      - 2.3.3.2. Conexión de la Sirena de 24V para exterior (CAE24V)
      - 2.3.3.3. Conexión de la Sirena de 24V para interior sin flash (SIR24P)
      - 2.3.3.4. Conexión de la Sirena de 24V para interior con flash (SIR24F)
      - 2.3.3.5. Conexión de la Sirena de 24V para interior con flash (SIR-SILF)
      - 2.3.3.6. Conexión del cuadro de alarma de 24V para exterior (CAE-PL)
  - 2.4. Accesorios
    - 2.4.1. Teclado PC
    - 2.4.2. Ordenador

### **3. Funcionamiento y configuración**

#### **3.1. Descripción del frontal**

- 3.1.1. Teclado**
- 3.1.2. Indicaciones luminosas**
- 3.1.3. Pantalla**

#### **3.2. Niveles de acceso**

##### **3.2.1. Nivel de acceso 1**

- 3.2.1.1. Activación de la central**
- 3.2.1.2. Visualización de incidencias y anomalías**
- 3.2.1.3. Movimiento por incidencias**
- 3.2.1.4. Consultar incidencias**
- 3.2.1.5. Paro zumbador**

##### **3.2.2. Nivel de acceso 2**

- 3.2.2.1. Código de acceso**
- 3.2.2.2. Teclado frontal**
- 3.2.2.3. Rearmar eventos**
- 3.2.2.4. Monitorizar**
- 3.2.2.5. Activar / Desactivar relés lógicos**
- 3.2.2.6. Activar / Desactivar relés generales**
- 3.2.2.7. Configuración sistema**
- 3.2.2.8. Habilitar / Anular puntos y zonas**
- 3.2.2.9. Test de sistema**
- 3.2.2.10. Mensaje de bienvenida**
- 3.2.2.11. Rearme general**



##### **3.2.3. Nivel de acceso 3**

- 3.2.3.1. Código de acceso**
- 3.2.3.2. Revisar histórico**
- 3.2.3.3. Etiquetar puntos**
- 3.2.3.4. Configurar**
  - 3.2.3.4.1. Configuración bucle**
  - 3.2.3.4.2. Configurar relés lógicos**
  - 3.2.3.4.3. Configurar zonas de alarmas**
  - 3.2.3.4.4. Configurar sensibilidad de punto**
  - 3.2.3.4.5. Passwords adicionales**
  - 3.2.3.4.6. Configurar auto evacuación**
  - 3.2.3.4.7. Enviar Zonas a Repetidores**
- 3.2.3.5. Actualizar fecha y hora**
- 3.2.3.6. Horario Día / Noche**
- 3.2.3.7. Poner en modo Prueba / Normal**
- 3.2.3.8. Menú idioma**
- 3.2.3.9. Comunicaciones**

### **4. Puesta en marcha**

- 4.1. Verificaciones previas**
- 4.2. Alimentación**
- 4.3. Bucles y relés**
- 4.4. Averías**

## CERTIFICACIÓN

  <b>0099</b>	
<b>cofem,</b> Crta. Molins de Rei a Rubí, Km 8,4 CP 08191 Rubí, Barcelona (España) <b>12 / 09</b> <b>0099/CPR/A74/0174 – 0099/CPR/A74/0082</b>	
<p style="text-align: center;"><b>EN 54-2</b></p> <p style="text-align: center;"><b>Equipo de control e indicación para sistemas de detección y alarma de incendios de edificios</b></p> <p style="text-align: center;"><i>Control and indicating equipment for fire detection and alarm systems in buildings</i></p> <p style="text-align: center;"><b>“ZAFIR”</b></p> <p>Comportamiento frente a incendios <i>Performance under fire condition</i></p> <p style="text-align: right;"><b>Cumple/ Passed</b></p> <p>Intervalo de respuesta (tiempo de respuesta al fuego) <i>Response delay (response time to fire)</i></p> <p style="text-align: right;"><b>Cumple/ Passed</b></p> <p>Seguridad Operacional <i>Operational reliability</i></p> <p style="text-align: right;"><b>Cumple/ Passed</b></p> <p>Duración de la seguridad operacional y retardo a la respuesta; resistencia a la temperatura <i>Durability of operational reliability, Temperature resistance</i></p> <p style="text-align: right;"><b>Cumple/ Passed</b></p> <p>Duración de la seguridad operacional y retardo a la respuesta; resistencia a la vibración <i>Durability of operational reliability Vibration resistance</i></p> <p style="text-align: right;"><b>Cumple/ Passed</b></p> <p>Duración de la seguridad operacional y retardo a la respuesta; estabilidad eléctrica <i>Durability of operational reliability: electrical stability</i></p> <p style="text-align: right;"><b>Cumple/ Passed</b></p> <p>Duración de la seguridad operacional y retardo a la respuesta; resistencia a la humedad <i>Durability of operational reliability: humidity resistance</i></p> <p style="text-align: right;"><b>Cumple/ Passed</b></p>	<p style="text-align: center;"><b>EN 54-4</b></p> <p style="text-align: center;"><b>Equipo de suministro de alimentación para sistemas de detección y alarma de incendios de edificios</b></p> <p style="text-align: center;"><i>Power supply equipment for fire detection and alarm systems in buildings</i></p> <p style="text-align: center;"><b>“CDFA-03”</b></p> <p>Comportamiento de suministro de alimentación/ Performances of Power Supply</p> <p style="text-align: right;"><b>Cumple/ Passed</b></p> <p>Fiabilidad en el funcionamiento/ <i>Operational reliability</i></p> <p style="text-align: right;"><b>Cumple/ Passed</b></p> <p>Duración de la seguridad operacional y retardo a la respuesta; resistencia a la temperatura <i>Durability of operational reliability, Temperature resistance</i></p> <p style="text-align: right;"><b>Cumple/ Passed</b></p> <p>Duración de la seguridad operacional y retardo a la respuesta; resistencia a la vibración <i>Durability of operational reliability Vibration resistance</i></p> <p style="text-align: right;"><b>Cumple/ Passed</b></p> <p>Duración de la seguridad operacional y retardo a la respuesta; estabilidad eléctrica <i>Durability of operational reliability: electrical stability</i></p> <p style="text-align: right;"><b>Cumple/ Passed</b></p> <p>Duración de la seguridad operacional y retardo a la respuesta; resistencia a la humedad <i>Durability of operational reliability: humidity resistance</i></p> <p style="text-align: right;"><b>Cumple/ Passed</b></p>

## MATERIAL SUMINISTRADO

Las centrales ZAFIR irán acompañadas del siguiente material:

- 2 resistencias de final de línea 4K7 2W 5%
- 2 diodos DBY252
- 4 fusibles. Uno de 1 A, 2 A, 4 A y 8 A.

## 1- Descripción del sistema

### 1.1- Introducción

La **central digital Zafir** está certificada según Norma EN 54 parte 2 y parte 4 de acuerdo con las últimas directivas, superando con éxito las pruebas más severas de condiciones ambientales, ruidos eléctricos conducidos, perturbaciones electromagnéticas, vibraciones, etc.

El **Sistema Digital de Detección** representa la técnica más moderna en detección de incendios y constituye la evolución natural del Sistema de Detección Identificable hacia un equipo que no sólo es capaz de identificar el elemento que produce la alarma (sensor o pulsador), sino que además permite la total configuración de los parámetros de detección (niveles de alarma, sensibilidad,...) así como la adaptación del conjunto a las condiciones ambientales y el grado de suciedad del sensor.

En el **Sistema Digital de Detección Cofem**, los elementos del bucle (sensores, pulsadores, módulos de relés, másters, sirenas analógicas y módulos de señales técnicas) tienen la propiedad de ser autoidentificables, es decir, todos ellos pueden ser instalados sin necesidad de una codificación manual previa, facilitando enormemente el montaje y posteriores modificaciones de la instalación.

### 1.2- Principio de funcionamiento

Los **Sistemas Digitales de Detección** se fundamentan en la medida y transmisión del valor instantáneo de la magnitud (concentración de humos, temperatura o monóxido) controlada, para su posterior procesado en la central de control, la cual dictaminará el estado de alarma o reposo del sensor.

La temperatura, la concentración de humo y la cantidad de monóxido son enviadas a través del correspondiente sensor en tensiones eléctricas relacionadas con la magnitud medida.

Después de un proceso de adaptación, se consigue una óptima relación entre la magnitud medida y la tensión eléctrica.

Cada sensor incorpora un microprocesador encargado de la digitalización del valor analógico leído en el sensor, de la transmisión a la central de dicho valor y de la identificación del sensor.

La principal diferencia entre los sistemas de detección convencional y digital radica en que en los primeros la tensión entregada por el transductor es comparada con un valor umbral predeterminado y fijo ( $V_{alarma}$ ), obteniéndose de esa comparación el estado de *sistema en reposo* o *sistema en alarma*.

En el **Sistema Digital de Detección**, por el contrario, el valor entregado por el transductor es constantemente registrado y procesado, pudiéndose actuar sobre los parámetros de detección, como por ejemplo, el umbral de alarma.

Con este tipo de sistemas, no sólo podemos variar la sensibilidad del sensor, sino incluso conseguir que la sensibilidad se acomode a las condiciones ambientales.

En el Sistema Digital de Detección Cofem cada sensor transmite a la central su valor digital, con una periodicidad inferior a 10 segundos. La central recoge las lecturas de cada sensor y decide el estado de los mismos en función de las lecturas instantáneas, de las lecturas anteriores (histórico), de los parámetros preprogramados y del algoritmo de decisión.

**Nota:** Dentro de los sistemas de Detección y Alarma de Incendios existen 2 tecnologías claramente diferenciadas. En el **SISTEMA CONVENCIONAL**, el detector o el pulsador manual de alarma es el que provoca el estado de alarma en la central. En el **SISTEMA ANALÓGICO**, el detector, el pulsador manual de alarma o módulo, es el que comunica el valor de la lectura o estado a la central de forma DIGITAL y ésta última procesa el estado de alarma. Los sistemas llamados Analógicos, también se describen con términos como sistemas Digitales, sistemas Algorítmicos, etc.



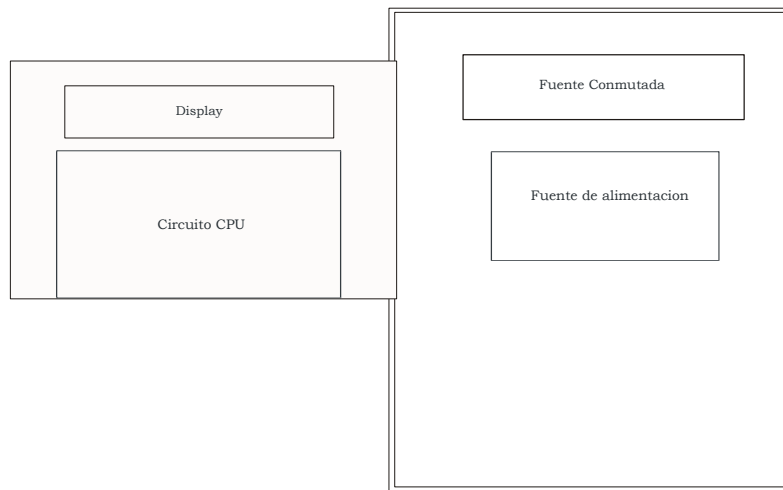
### 1.3- Características

- Central base de 1 ó 2 bucles.
- Permite conectar 199 puntos por bucle.
- Todos los puntos de los bucles son supervisados, excepto el aislador de bucle **KABY**.
- Capacidad de hasta 64 relés configurables.
- Permite la programación de 99 zonas.
- Historial que almacena hasta 4095 eventos con fecha y hora.
- Salida supervisada retardable de sirena general identificada como S1 **SIRENA**.
- Salida de alarma libre de tensión no supervisada identificada como S2 **ALARMA**.
- Salida de avería general libre de tensión no supervisada y retardable identificada como S3 **AVERIA**.
- Pulsador de evacuación.
- Display LCD retroiluminado de 4 líneas y 40 caracteres.
- Incorpora siete idiomas por defecto (español, inglés, francés, italiano, húngaro, ucraniano y portugués).
- Configurable y manejable mediante software de PC-Easy Conet.
- Permite conectar un teclado externo (estándar PC – PS2).
- Permite la conexión de hasta 15 repetidores.
- Permite la conexión de hasta 15 centrales en red.
- Contact ID (Consultar manual específico para esta funcionalidad).
- IP30.
- Certificado según Norma EN 54-2 y EN 54-4.
- Marcado CE.

### 1.4- Composición de la central

- Display LCD retroiluminado de 4 líneas y 40 caracteres.
- Teclado compuesto por 13 teclas que forman dos grupos. Uno en el cual encontramos las teclas de manejo del menú y otro en el que podemos realizar funciones específicas de la central.
- 15 leds que permiten visualizar de una manera rápida el estado de la central (Alimentación, Modo funcionamiento, Alarmas y Averías).
- Puertos de comunicaciones: RS 485 y USB compatible 2.0.
- Fuente de alimentación: módulo independiente responsable de gestionar la tensión de alimentación primaria de 30 V que abastece al resto de las placas. En ella se encuentran: fusibles de protección, salida de 30 V, bornes de conexión de baterías, salidas de relé:
  - Sirena: relé retardable supervisado.
  - Alarma: relé libre de tensión.
  - Avería: relé libre de tensión retardable.
- CPU multitarea: Incorpora una controladora de bucle, una controladora de fuente, dos driver de bucle, comunicaciones 485 y puerto USB compatible 2.0.





**Figura 1.** Disposición de circuitos en la central

### 1.5- Límite de dispositivos.

El número de dispositivos que se puede conectar al bucle se calcula de forma precisa con el software de cálculo de capacidad de elementos del bucle.

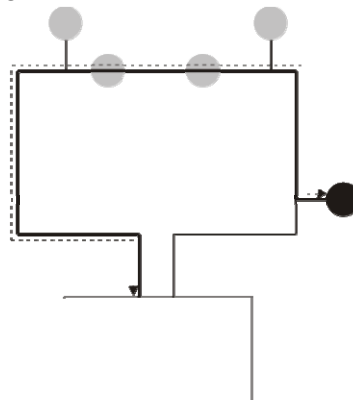
Cuando no se disponga de dicho software, se puede usar de forma alternativa la siguiente tabla de límite de dispositivos por central con la que se obtendrán unos valores estimativos de la capacidad del sistema, los cuales, de forma general, se encuentran por debajo de las prestaciones reales del mismo.

Por este motivo, se debe comprobar la capacidad real de dispositivos del sistema con el software de cálculo de capacidad de elementos del bucle cuando los cálculos con la tabla no permitan satisfacer las necesidades de la instalación, ya que el sistema puede tener más capacidad que la calculada.

Para calcular la capacidad del sistema, se deben tener en cuenta dos parámetros: el número de elementos equivalentes conectados en el bucle (que se muestran en la tabla en función de la longitud del cable, su sección y tipo de central) y el número de relés lógicos (también mostrados en la tabla).

El sistema funcionará adecuadamente cuando se cumpla con los límite establecidos en la tabla de límite de dispositivos por central.

Por longitud del cable se debe entender como la longitud de cable del elemento más cercano a la central dentro del bucle, medido a la central por el ramal del bucle más largo. Esto significa que la longitud del cable será siempre inferior a la longitud del cable del bucle como se puede comprobar en la figura siguiente.



En cuanto al material del cable, la tabla y el software considera que es cable de cobre con resistencia de  $41, \Omega \cdot \text{mm}^2/\text{Km}$ , como se comenta en su nota adjunta.

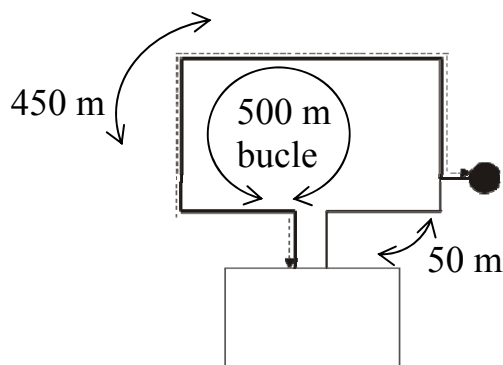
<b>Límite de dispositivos por central</b>										
Referencia	Descripción	Relés Lógicos	Central LYON y ZAFIR				Central C-Lyon			
			Límite por bucle	Consumo de puntos		Sección cable	Límite por bucle	Consumo de puntos	Sección cable	
				Longitud	≤ 800 m					≤ 500 m
A30XHA	Sensor óptico-térmico analógico	---	Cable ->	≤ 1350 m	≤ 850 m	≤ 500 m	2x2,5mm <sup>2</sup>	Cable ->	≤ 1350 m	2x2,5mm <sup>2</sup>
A30XHAS	Sensor óptico analógico	---	199	1	1	1		99	1	
A30XHTA	Sensor térmico analógico	---	199	1	1	1		99	1	
A30XHTCO	Multisensor óptico-térmico-monóxido	---	199	1	1	1		99	1	
PUCAY	Pulsador analógico	---	199	2	1	1		99	1	
MSTAY	Módulo de señales técnicas	---	99	3	3	2		57	2	
KMAY	Módulo máster zona convencional	---	99	5	3	2		72	2	
MYOA	Módulo relé y señal técnica	1	32	5	3	2		31	2	
MDA1Y	Módulo de un relé	1	32	5	3	2		32	2	
MDA2Y	Módulo de dos relés	2	16	5	3	2		16	2	
KABY	Aislador de bucle	---	199	1	1	1		99	0	
SIRAY	Sirena analógica	1	32	8/16 <sup>A</sup>	6/12 <sup>A</sup>	4/8 <sup>A</sup>		32	4/8 <sup>A</sup>	
SIRAYL	Sirena analógica luminosa	1	32	10/20 <sup>A</sup>	8/14 <sup>A</sup>	6/10 <sup>A</sup>		25	6/10 <sup>A</sup>	
SIRAY+BSLC	Sirena analógica luminosa certificada EN 54-23	1	19	25/35/40 <sup>B</sup>	16/24/26 <sup>B</sup>	12/20/22 <sup>B</sup>		10	12/20/22 <sup>B</sup>	
<b>Límite de la central:</b>										
			<b>Central ZAFIR</b>				<b>Central C-Lyon</b>			
a) 199 elementos y 32 relés lógicos por bucle, y b) 20 bucles con 199 relés lógicos			a) 199 elementos y 32 relés lógicos por bucle				a) 99 elementos y 32 relés lógicos por bucle			
<p><sup>A)</sup> El valor corresponde a la selección estándar/máxima de intensidad de sonido de la sirena.</p> <p><sup>B)</sup> El valor corresponde a la selección de sonido-luz standard/sonido <b>Ó</b> luz máxima/sonido <b>Y</b> luz máxima, de intensidad de la sirena.</p> <p>Nota: Se considera que el cable tiene una resistencia de 32,9 Ω/km*mm<sup>2</sup> (cable de cobre).</p>										



## EJEMPLO DE CÁLCULO

En una instalación se necesitan instalar 136 detectores A30XHAS, 17 pulsadores manuales PUCAY y 18 sirenas analógicas SIRAY con intensidad acústica estándar.

Igualmente se conoce que la instalación con 1 bucle tendría unos 500 m de cable de cobre de sección  $2 \times 1,5 \text{ mm}^2$ , estando el elemento más cercano a la central a unos 50 m de ésta.



Primeramente se realizará un cálculo estimativo usando la tabla de límite de dispositivos por central, para una central Zafir, con sección  $2 \times 1,5 \text{ mm}^2$ , y longitud de cable  $\leq 500 \text{ m}$  (para este caso la longitud de cable es de 450 m), se obtiene el siguiente consumo de puntos:

Dispositivos en la instalación	Consumo de Puntos según tabla	Consumo de puntos	Consumo de Relés según tabla	Consumo de Relés
136 A30XHAS	1	136	-	0
17 PUCAY	1	17	-	0
18 SIRAY	6	108	1	18
<b>TOTAL</b>				
<b>171 Elementos</b>	-	<b>261 Puntos</b>	-	<b>18 Relés</b>

Comparando estos resultados con los límites de la central de la tabla de límite de dispositivos por central, se obtiene:

	Central Zafir	Cálculos	RESULTADO
Límite puntos	199	261	<b>199 &lt; 261 → EXCESO</b>
Límite de relés	32	18	$32 \geq 18 \rightarrow \text{Ok}$

El límite de puntos del bucle es de 199. Según estos cálculos se obtiene un consumo de 261 puntos, el cual supera los límites del sistema.

A continuación se calculará de forma precisa con el software de cálculo de capacidad de elementos del bucle.



**LOOP ELEMENTS CAPACITY CALCULATION**  
**CÁLCULO DE CAPACIDAD DE ELEMENTOS DEL BUCLE**

**GENERAL DATA/ DATOS GENERALES**

Control Panel/Modelo/Modelo Central = **ZAFIR**

Wire length /Longitud del cable = **450** m

Cable section/Sección del cable = **1,5** mm<sup>2</sup>

**LOOP ELEMENTS DATA/ DATOS ELEMENTOS BUCLE**

Nº Elements/ Nº Equipos	Model / Modelo	Sound dB/ Sonido dB	Power Light/ Potencia Luz
17	PUCAY		
0	KMAY		
0	MSTAY		
0	MDA1Y		
0	MDA2Y		
0	MYOA		
136	A30XHA/A30XHAS/ A30XTA/A30XHTCO		
0	KABY		
18	SIRAY	Standard	
0	SIRAYL	Standard	
0	(SIRAY + BSLC)	Standard	Standard

**RESULTS/ RESULTADOS**

**LOOP LOAD/ CARGA DEL BUCLE = 78,21%**

**Nº Elements / Nº Elementos = 171**

**Nº Relays/ Nº Relés = 18**

El resultado del software para un bucle de una central Zafir es que soporta perfectamente esta configuración a pesar de que el cálculo realizado con la tabla de límite de dispositivos diera un resultado excesivo.

Por este motivo es importante comprobar los resultados con el software en el caso de obtenerse valores excesivos con la tabla de límite de dispositivos.

También se podría haber alcanzado este resultado usando el software directamente.

## 1.5.1- Sensores analógicos

### 1.5.1.1- Sensores analógicos de Humo (A30XHA y A30XHAS)

Los sensores analógicos de humo miden la concentración de partículas de humo por unidad de volumen presente en el ambiente. Si designamos con  $Y$  un parámetro adimensional proporcional a la concentración de humo, entonces  $Y$  deberá estar próxima a cero, e irá creciendo a medida que el ambiente se contamine.

Los algoritmos de procesamiento dinámico implementados en la central, utilizan el valor  $Y_{alarma}$  como nivel de disparo de la Alarma. Este nivel está preajustados a:  $Y_{alarma} = 40$ .

Este nivel se puede modificar manualmente desde la central.

Cuando la concentración de humo crece por encima del **Nivel de Alarma** (el promedio debe ser superior a  $Y_{alarma}$ ) se activa la Alarma del sensor.

A través de la central, hay fijado un nivel de  $Y_{suciedad}$  (20), superado el cual el sistema nos avise de la necesidad de reemplazar o reparar el sensor.

El Sensor Óptico de Humos (**A30XHA**) se basa en el efecto Tyndall creado en una cámara óptica. La variación de las características eléctricas en presencia de los aerosoles de la combustión la hacen adecuada como sensor de humos.

El elemento sensor está formado por una cámara óptica provista de un emisor y un receptor de infrarrojos. En ausencia de humo la intensidad de infrarrojos captada por el receptor es nula, debido al laberinto físico creado entre los mismos. Cuando existe presencia de humo, la reflexión de infrarrojos en las partículas del mismo hace que el receptor obtenga una cierta intensidad lumínica, (valor de tensión proporcional al nivel de obscuración), todo ello controlado por el sistema microprocesado.

Este sensor dispone de una termistancia, actuando como sensor de temperatura, aumentando de forma considerable la respuesta de éste al fuego.

El sensor óptico de humos sin elemento térmico, también está disponible, con la referencia **A30XHAS**.

Los sensores **A30XHA** y **A30XHAS** están certificados de acuerdo a la norma EN 54-7 por AENOR.

La cabeza y el zócalo (intercambiable con toda la gama de sensores) están realizados en ABS termo resistente.

El parpadeo de los leds rojos transparentes nos indica la comunicación con la central, así como si permanecen encendidos nos indica el estado de alarma del sensor.

El conexionado se realiza según la figura 2.



Sensor A30XHA



Sensor A30XHAS

Especificaciones técnicas A30XHA y A30XHAS	
Alimentación	24 – 35 V sin polaridad
Consumo en reposo	1 mA
Consumo en alarma	5 mA
Indicador activación	Doble Led rojo
Salida indicador remoto	Sí
Humedad	20 – 95% HR
Temperatura	-10° + 40°C
Sensibilidad	Según EN 54-7
IP	IP40

### 1.5.1.2- Sensor analógico de Temperatura (A30XTA)

El Sensor de Temperatura Analógico (A30XTA) mide la temperatura ambiente, así como su velocidad de variación.

Cuando la temperatura ambiental experimenta variaciones lentas (inferiores a 1 °C/min), el nivel de Alarma permanece constante e igual al prefijado desde la central (*detección puntual de temperatura*). Sin embargo, para variaciones rápidas de temperatura (superiores a 1 °C/min), la central utiliza un algoritmo capaz de evaluar la velocidad de variación de la temperatura, y acomodar el nivel de Alarma a los diferentes gradientes (*detección termovelocimétrica de temperatura*). De esta forma, una variación rápida ocasiona una disminución en el umbral de Alarma, acelerando así la detección.

El grado de sensibilidad elegido dependerá de la temperatura ambiente del lugar en que cada sensor se instale, y en cada caso la temperatura de alarma se adaptará al grado elegido.

También en la detección de temperatura se utiliza la confirmación mediante dos lecturas consecutivas (inferior a 10 segundos), previa a la activación de la Alarma.

El principio de funcionamiento se basa en las propiedades físicas de una NTC. La variación de las características eléctricas de la termistancia, debida a la variación de la temperatura ambiente, es lo que permite su uso como elemento sensor.

La medida realizada por el sensor es transducida en un valor de tensión, el cual es digitalizado y transmitido a la central de control.

El A30XTA está certificado de acuerdo con la norma EN 54-5 por AENOR con grado A2R de sensibilidad.

La cabeza y el zócalo (intercambiable con toda la gama de sensores) están realizados en ABS termo resistente.

El parpadeo de los leds rojos transparentes nos indica la comunicación con la central, así como si permanecen encendidos nos indica el estado de alarma del sensor.

El conexionado se realiza según la figura 2.



Especificaciones técnicas A30XTA	
Alimentación	24 – 35 V , sin polaridad
Consumo en reposo	1 mA
Consumo en alarma	5 mA
Indicador activación	Doble Led rojo
Salida activación, repetidor	Sí
Humedad	20 – 95% HR
Temperatura	-10° + 40°C
Sensibilidad	Según EN 54-5
IP	IP20

### 1.5.1.3- Multisensor analógico (A30XHTCO)

El multisensor analógico **A30XHTCO** dispone de tres tipos de detección: monóxido, temperatura y humo.

Los multisensores analógicos son capaces de medir tres tipos de fenómenos de manera que la central calcula un promedio mediante un algoritmo de procesamiento dinámico el cual variará con los tres fenómenos. Este algoritmo de procesamiento evitará en gran medida las falsas alarmas gracias a la incorporación del sensor de monóxido.

El algoritmo de procesamiento es capaz de compensar la suciedad de la cámara óptica combinando las medidas de los tres diferentes sensores.

El elemento sensor está formado por una cámara óptica provista de un emisor y un receptor de infrarrojos. En ausencia de humo la intensidad de infrarrojos captada por el receptor es nula, debido al laberinto físico creado entre los mismos. Cuando existe presencia de humo, la reflexión de infrarrojos en las partículas del mismo hace que el receptor obtenga una cierta intensidad lumínica, (valor de tensión proporcional al nivel de obscuración), todo ello controlado por el sistema microprocesado.

Además, dispone de un sensor de monóxido de carbono con una rápida respuesta ante la presencia de CO el cual está presente en la gran mayoría de los incendios.

Por último este sensor dispone de una sonda térmica, actuando como sensor térmico, aumentando de forma considerable la respuesta de éste al fuego.

La cabeza y el zócalo (intercambiable con toda la gama de sensores) están realizados en ABS termo resistente.

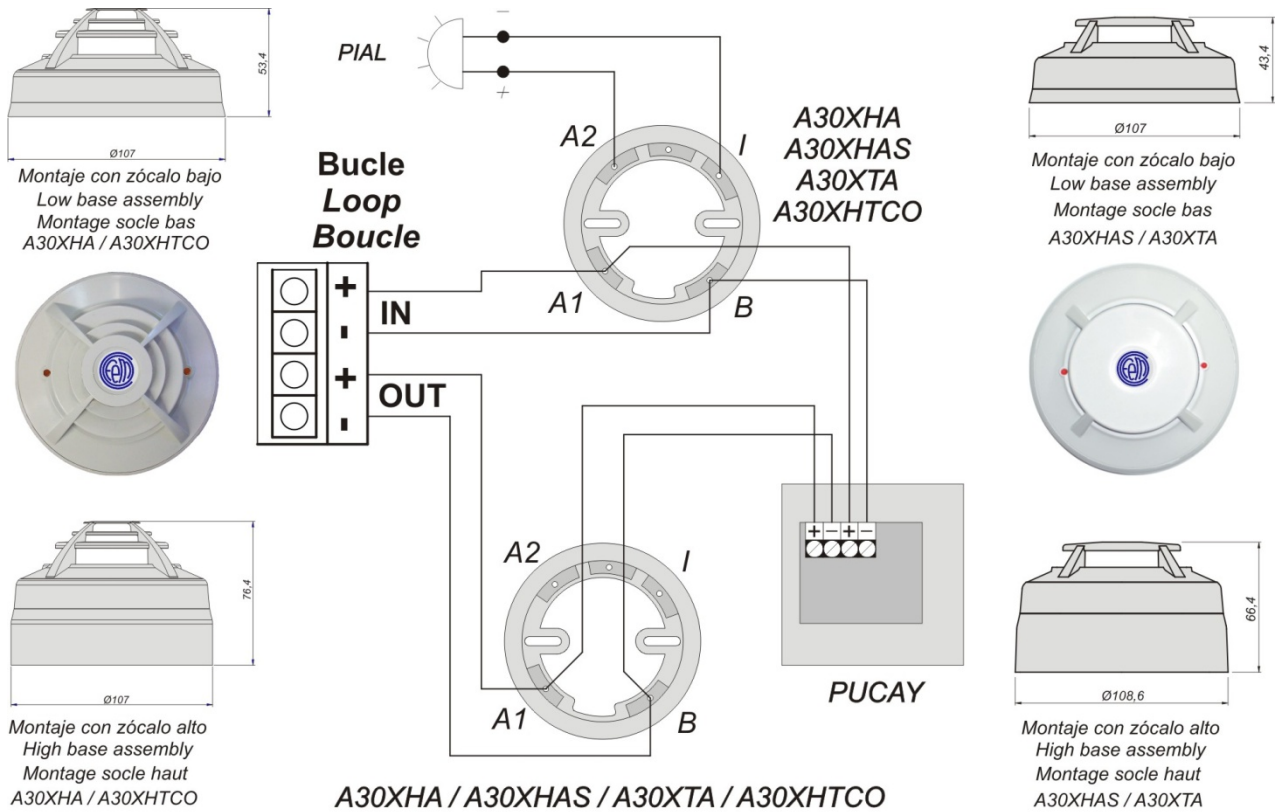
El parpadeo de los leds rojos transparentes nos indica la comunicación con la central, así como si permanecen encendidos nos indica el estado de alarma del sensor.

El sensor **A30XHTCO** está certificado de acuerdo a la norma EN 54-7 por AENOR.

El conexionado se realiza según la figura 2.



Especificaciones técnicas A30XHTCO	
Alimentación	24 – 35 V sin polaridad
Consumo en reposo	1 mA
Consumo en alarma	5 mA
Indicador activación	Doble Led rojo
Salida indicador remoto	Sí
Humedad	20 – 95% HR
Temperatura	-10° + 40°C
Sensibilidad	Según EN 54-7
IP	IP40



**Figura 2.** Esquema de conexionado A30XHA, A30XHAS, A30XTA, A30XHTCO y PUCAY



### 1.5.2- Pulsador de alarma analógico (PUCAY)

Pulsador manual de alarma rearmable (con aislador de cortocircuito) para sistemas de detección de incendios.

Incorpora un indicador de acción (led) que se ilumina en caso de ser accionado manualmente (alarma), además de dispararse una lengüeta de color amarillo en la parte inferior de la cara de accionamiento.

Pulsador fácilmente rearmable mediante el accionamiento del interruptor amarillo de la cara frontal.

En este modelo el parpadeo del led rojo nos indica la comunicación con la central.

Hay una versión "PUCAYEXT" que la central computa como la actuación simultánea de 2 elementos. De esta forma los relés configurados como Relé cruzado L y relé cruzado SL se pueden disparar directamente cuando se actúa sobre esta versión del pulsador. Desde el punto de vista del límite de dispositivos de la central, la versión PUCAYEXT se considera exactamente igual que un PUCAY.



El conexionado se realiza según la figura 2.

Este pulsador está certificado EN 54-11 por AENOR.

**IMPORTANTE:** Para determinar el número de PUCAY que se pueden instalar, consultar la tabla de límites de dispositivos por central (Capítulo 1.5).

Especificaciones técnicas PUCAY	
Alimentación	24 – 35 V con polaridad
Consumo en reposo	1 mA
Consumo en alarma	5 mA
Indicador activación	Led rojo
Salida indicador remoto	NO
Humedad	20 – 95% HR
Temperatura	-10° + 40°C
IP	IP51

### 1.5.3- Módulos

#### 1.5.3.1- Módulo máster analógico (KMAY)

Módulo analógico microprocesado y direccionable (con aislador de cortocircuito) que se instala como un elemento más del bucle.

Este Módulo permite conectar detectores y/o pulsadores convencionales en un sistema analógico de detección de incendios, realizando la función de interfaz entre una central de control analógico y un sistema convencional.

En la regleta de “Zona C” se pueden instalar un máximo de 10 pulsadores convencionales. En la regleta “Zona D”, se admite un máximo de 20 detectores de temperatura (A30XT, A30XV) ó 15 elementos entre detectores de humo (A30XH, A30XHS) y pulsadores convencionales. Ambas regletas supervisan la línea mediante un condensador final de línea, de 10µF/63V. De esta forma se indica el estado de línea abierta, línea cruzada, alarma detector o alarma pulsador.

El parpadeo del led rojo transparente nos indica la comunicación con la central, así como si permanece encendido nos indica el estado de alarma de un detector o pulsador conectado a este módulo.

Este módulo dispone de salida para la activación de un piloto remoto, que se activa cuando está en estado de alarma. El módulo máster analógico se alimenta por la conexión al bucle.

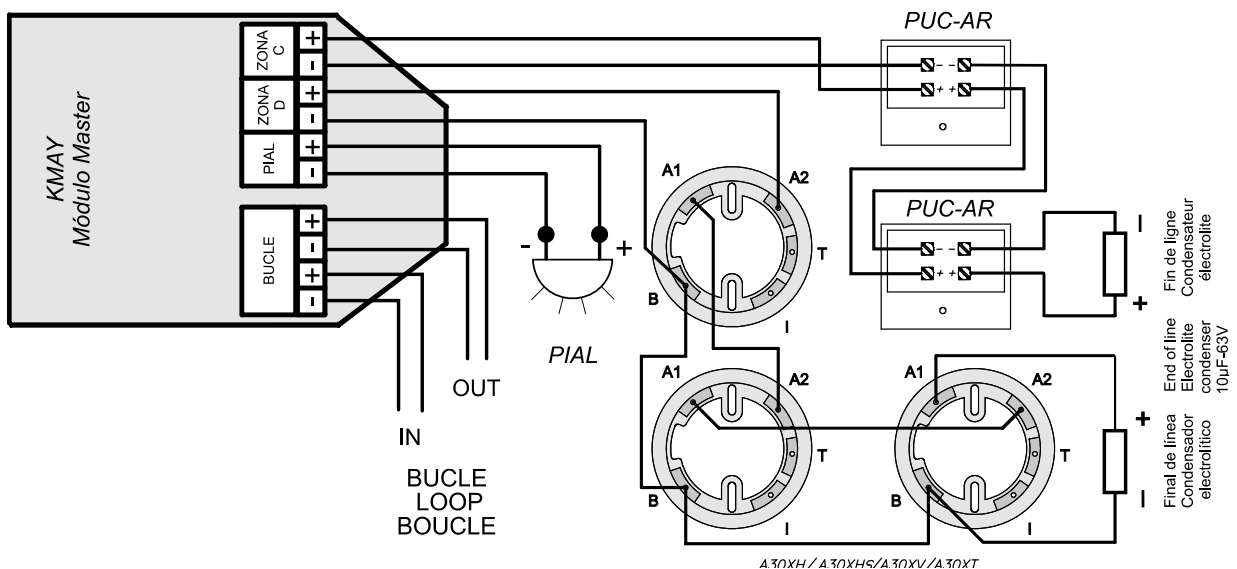
Se suministra en módulos rectangulares fabricados en ABS termoresistente.

El módulo **KMAY** está certificado de acuerdo a la norma EN54-18 por AENOR.

El conexionado se realiza según la figura 3.



**IMPORTANTE:** Para determinar el número de KMAY que se pueden instalar, consultar la tabla de límites de dispositivos por central (Capítulo 1.5).



**Figura 3.** Esquema conexionado KMAY

### 1.5.3.2- Módulo Máster de dos Relés (MDA2Y)

Módulo analógico microprocesado y direccionable (con aislador de cortocircuito) que se instala como un elemento más del bucle.

Los módulos se alimentan por la conexión al bucle, pero precisan de una alimentación auxiliar de 30V que proporcione la energía necesaria a los dispositivos gobernados por los relés. Estos supervisan la presencia de tensión en la línea de alimentación auxiliar de 30V además de en las salidas de los relés supervisados. El módulo está protegido por un fusible autorearmable de 0,9 A y cada salida supervisada de 0,5 A.

El parpadeo del led rojo transparente nos indica la comunicación con la central. El encendido del led verde indica el disparo de uno o ambos relés.

Se suministra en módulos rectangulares fabricados en ABS termoresistente.

Es un módulo de dos salidas de relés de accionamiento independiente (dos funciones), tanto en su tipo de aplicación (sirena, maniobras o relé cruzado), como en su temporización y combinación de sensores que los activan. En estado de reposo el **MDA2Y** supervisa cada salida por medio de una resistencia de 33 K $\Omega$ , indicando el estado de línea abierta o línea cruzada.

El módulo **MDA2Y** está certificado de acuerdo a la norma EN54-18 por AENOR. El conexionado se realizará según la figura 4.

**IMPORTANTE: Para determinar el número de MDA2Y que se pueden instalar, consultar la tabla de límites de dispositivos por central (Capítulo 1.5).**



### 1.5.3.3- Módulo Máster de un Relé (MDA1Y)

Módulo analógico microprocesado y direccionable (con aislador de cortocircuito) que se instala como un elemento más del bucle.

Los módulos se alimentan por la conexión al bucle, pero precisan de una alimentación auxiliar de 30V que proporcione la energía necesaria a los dispositivos gobernados por los relés. Estos supervisan la presencia de tensión en la línea de alimentación auxiliar de 30V además de en la salida del relé supervisado. El módulo está protegido por un fusible autorearmable de 0,9 A y la salida supervisada de 0.5 A.

El parpadeo del led rojo transparente nos indica la comunicación con la central. El encendido del led verde indica el disparo de uno o ambos relés.

Se suministra en módulos rectangulares fabricados en ABS termoresistente.

Es un módulo de dos salidas de relés de accionamiento simultáneo (con una sola función), tanto en su tipo de aplicación (sirena, maniobra o prealarma), como en su temporización y combinación de sensores que los activan.

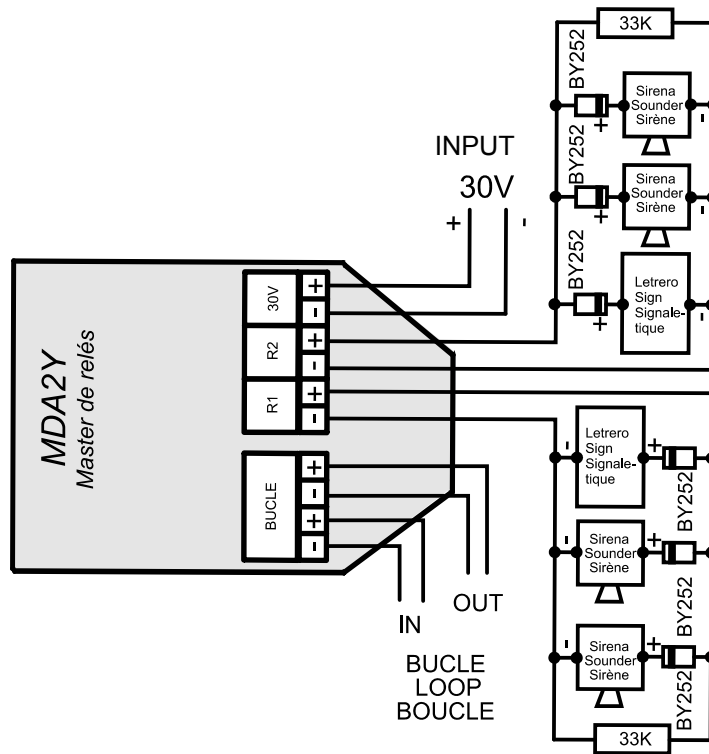
La salida de relé R1 es supervisada por medio de una resistencia final de línea de 33 K $\Omega$ , indicando el estado de línea abierta o línea cruzada. La salida de relé R2 actúa como contacto NA y NC, no supervisado, siendo su aplicación típica el disparo de los electroimanes de las puertas cortafuegos. Teniendo en cuenta el consumo producido sobre el sistema, se recomienda instalar fuentes de alimentación externas (FAE) para más de 10 electroimanes en total por central.

El módulo MDA1Y está certificado de acuerdo a la norma EN54-18 por AENOR.

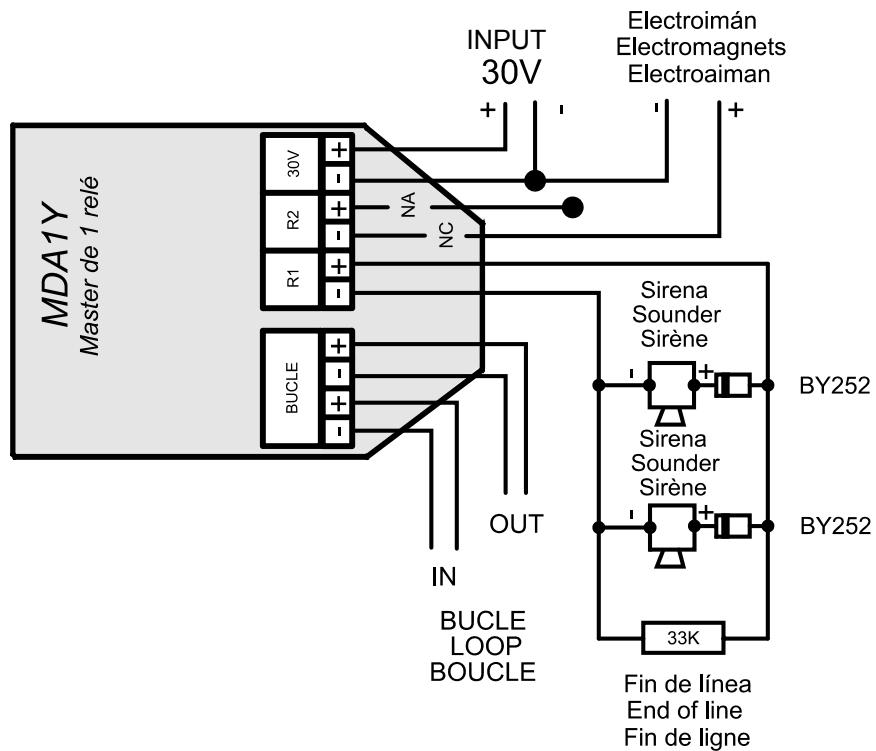
El conexionado se realizará según la figura 5.

**IMPORTANTE: Para determinar el número de MDA1Y que se pueden instalar, consultar la tabla de límites de dispositivos por central (Capítulo 1.5).**





**Figura 4.** Esquema conexionado



**Figura 5.** Esquema conexionado

### 1.5.3.4- Módulo de señales técnicas (MSTAY)

Módulo analógico microprocesado y direccionable (con aislador de cortocircuito) que se instala como un elemento más del bucle.

Dispone de dos entradas para discernir el estado abierto o cerrado de un contacto seco conectado en serie con una resistencia de 10K $\Omega$ . En estado de reposo el contacto debe estar abierto y en caso de anomalía debe estar cerrado. En la primera entrada (marcada como IN1) detecta el contacto cerrado con categoría de ALARMA. La segunda entrada (marcada como IN2) detecta el contacto cerrado con categoría de AVERÍA. Se pueden asociar las dos entradas simultáneamente, teniendo información tanto de alarma como avería.

En estado de reposo el MSTAY supervisa la línea exterior por medio de una resistencia de 33K $\Omega$ , indicando el estado de línea abierta o línea cruzada.

Es de aplicación típica para señalar el estado de otros sistemas de detección en donde pudieran existir conexión de sensores de flujo en el caso de instalaciones de sprinklers, finales de carrera en el caso de puertas cortafuego, ascensores, nivel de depósitos, etc.

El parpadeo del led rojo transparente nos indica la comunicación con la central, así como si permanece encendido nos indica el estado alarma. El encendido del led verde indica la activación de una o ambas entradas.



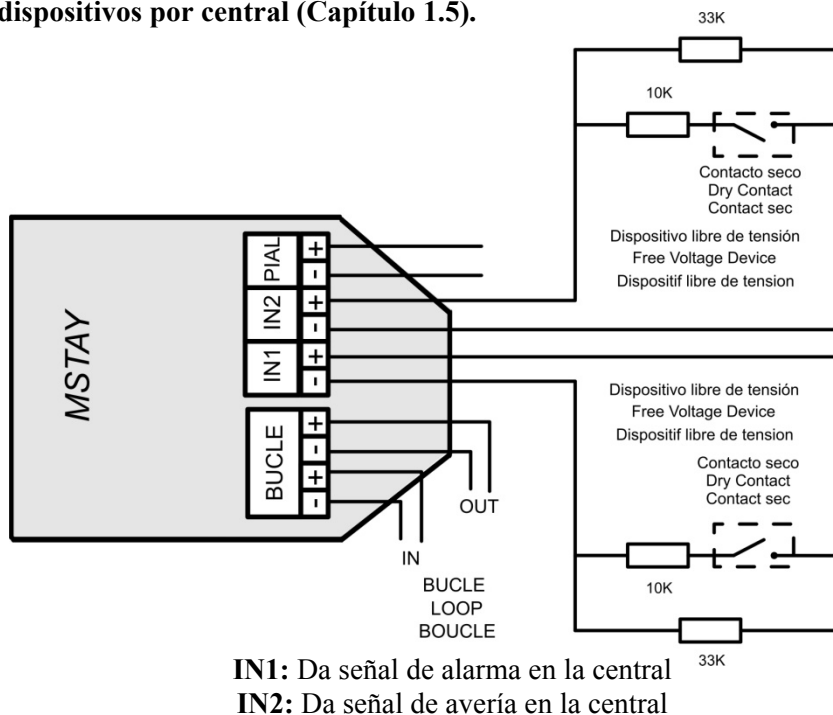
Este módulo dispone de salida para la activación de un piloto remoto, que se activa cuando está en estado de alarma. El Módulo de Señales Técnicas se alimenta por la conexión al bucle.

Se suministra en módulos rectangulares fabricados en ABS termoresistente.

El módulo **MSTAY** está certificado de acuerdo a la norma EN 54-18 por AENOR.

El conexionado se realizará según la figura 6.

**IMPORTANTE:** Para determinar el número de MSTAY que se pueden instalar, consultar la tabla de límites de dispositivos por central (Capítulo 1.5).



**Figura 6.** Esquema conexionado MSTAY



### 1.5.3.5- Aislador de bucle (KABY)

Módulo analógico microprocesado que se instala como un elemento más del bucle (No direccionable - No necesita ser configurado).

Éste es un módulo de protección que se intercala en el bucle de detección, con el fin de aislar tramos con avería de línea cruzada, y permitir así el normal funcionamiento del resto del bucle.

Se suministra instalado en el interior de un zócalo alto. Dicha disposición permite situarlo en la misma posición que un detector facilitando el cableado del bucle de la instalación.

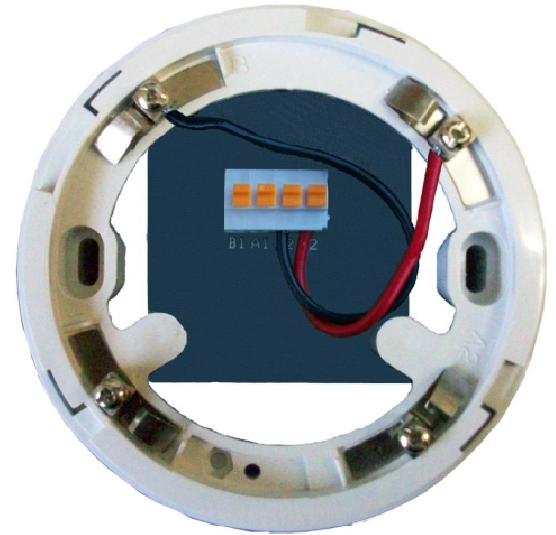
El zócalo lleva dos adhesivos en su exterior con la palabra “**KABY**” para facilitar su reconocimiento visual.

El módulo se alimenta por la conexión al bucle.

El módulo **KABY** está certificado de acuerdo a la norma EN 54-17 por AENOR.

El conexionado se realizará según la figura 7.

**IMPORTANTE:** Para determinar el número de **KABY** que se pueden instalar, consultar la tabla de límites de dispositivos por central (Capítulo 1.5).



**IMPORTANTE** Debe respetarse la polaridad en el KABY según se indica en la figura 7.

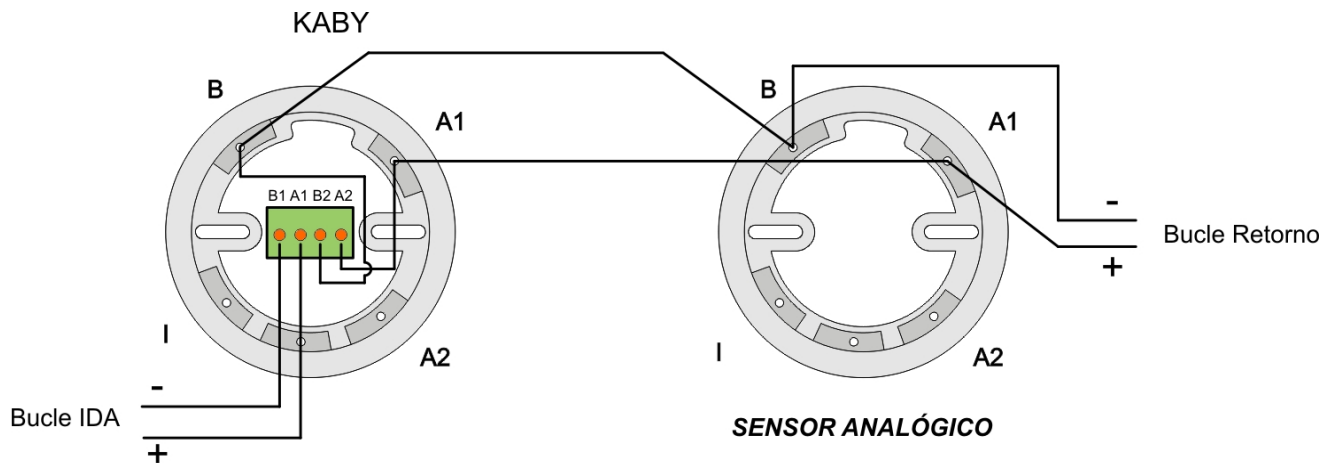


Figura 7. Esquema de conexionado KABY



### 1.5.3.6- Sirena analógica (SIRAY / SIRAYL / SIRAY+BSLC)

Sirena digital microprocesada y direccionable (con aislador de cortocircuito) que se instala como un elemento más del bucle.

La sirena se fabrica en ABS termoresistente de color rojo.

Es un módulo con una sola función de programación en cuanto a la temporización y combinación de sensores que lo activan. Esta sirena se configura como un relé actuando como sirena.

La variante SIRAYL y SIRAY+BSLC emiten adicionalmente señales luminosas, donde además, la SIRAY+BSLC lo hace de acuerdo con su certificación EN 54-23 (dispositivo de alarma visual). El hecho de que específicamente estas sirenas emitan luz no afecta a la programación de la central. Por este motivo, estos dispositivos se programan en la central como si fueran la referencia SIRAY.

La configuración estándar del sonido de la sirena se muestra en la figura 8A de acuerdo con la norma EN 54-3 (dispositivo acústico). En la misma figura se muestra la configuración estándar de la señal luminosa en la base de la sirena SIRAY+BSLC de acuerdo con la norma EN 54-23 (dispositivo de alarma visual).

Es posible cambiar la selección del tono y de la señal luminosa, pero esta operación afecta al consumo eléctrico de la sirena, y por tanto, al consumo de puntos del dispositivo. En la figura 8B se muestra una tabla de equivalencia para las selecciones del tono (estándar 95 dB-1m y de máxima intensidad sonora 105 dB-1m) y de la señal visual (W-2,4-2,3/7,5). Se puede realizar el cálculo preciso con el software de cálculo de capacidad de elementos del bucle

En la figura 8A se muestra la posición de los microswitchs para tono estándar y de máxima intensidad sonora, y de señal luminosa para potencia estándar o máxima.

El cableado interno y posiciones de otros microswitchs no deben ser modificados de los seleccionados por defecto por el fabricante.



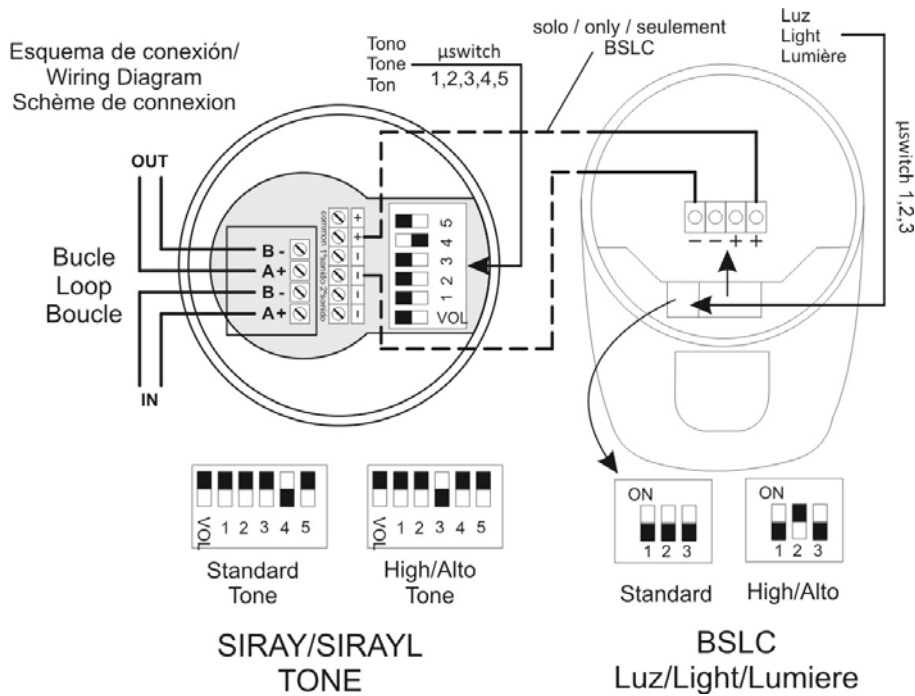
SIRAY



SIRAYL



SIRAY+BSLC



**Figura 8A.** Esquema conexionado SIRAY / SIRAYL / SIRAY+BSLC

Límite de dispositivos por central								
Referencia	Descripción	Central LYON y ZAFIR				Central C-Lyon		
		Límite por bucle	Consumo de puntos			Sección cable	Límite por bucle	Consumo de puntos
			Longitud Cable ->	≤ 800 m	≤ 500 m			
SIRAY	Sirena analógica	32	8/16 <sup>A</sup>	6/12 <sup>A</sup>	4/8 <sup>A</sup>	2x1,5 mm <sup>2</sup>	32	4/8 <sup>A</sup>
SIRAYL	Sirena analógica luminosa	32	10/20 <sup>A</sup>	8/14 <sup>A</sup>	6/10 <sup>A</sup>		25	6/10 <sup>A</sup>
SIRAY+BSLC	Sirena analógica luminosa certificada EN 54-23	19	25/35/40 <sup>B</sup>	16/24/26 <sup>B</sup>	12/20/22 <sup>B</sup>		10	12/20/22 <sup>B</sup>

<sup>A</sup>) El valor corresponde a la selección estandar/máxima de intensidad de sonido de la sirena.  
<sup>B</sup>) El valor corresponde a la selección de sonido-luz standard/sonido **ó** luz máxima/sonido **y** luz máxima, de intensidad de la sirena.  
 Nota: Se considera que el cable tiene una resistencia de 32,9 Ω/Km\*mm<sup>2</sup> (cable de cobre).

**Figura 8B.** Límite sirenas SIRAY / SIRAYL /SIRAY+BSLC por central

### 1.5.3.7- Módulo Máster de Relé y de Señal Técnica (MYOA)

Módulo analógico microprocesado y direccionable (con aislador de cortocircuito) que se instala como un elemento más del bucle.

Este módulo dispone de un relé con alimentación de 30 V externa y una entrada de señal técnica para discernir el estado abierto o cerrado de un contacto seco. El módulo está protegido por un fusible autorearmable de 0,9 A y la salida del relé con 0,5 A.

Se precisa de una alimentación auxiliar de 30V, que proporcione la energía necesaria a los dispositivos gobernados por el relé. El relé se programa con una sola función (sirena, maniobras o relé cruzado) así como en su temporización y combinación de sensores que los activan. Así mismo, se supervisa la presencia de tensión en la línea de alimentación auxiliar de 30V y también la salida del relé. La tensión suministrada por la salida de relé es de 30 V.

La entrada de señal técnica lleva conectado en serie con el contacto seco una resistencia de 10 K $\Omega$ . En estado de reposo el contacto debe estar abierto y en caso de anomalía debe estar cerrado. En la entrada (marcada como IN2) detecta el contacto cerrado con categoría de ALARMA.

El MYOA supervisa cada línea exterior (salida de relé y de la entrada de señal técnica) con una resistencia de 33 KW en cada una, indicando el estado de línea abierta o línea cruzada.

El parpadeo del led rojo transparente nos indica la comunicación con la central. El encendido del led verde indica el disparo del relé o que la línea de entrada tiene el contacto cerrado. Este módulo se alimenta por la conexión al bucle.

Se suministra en módulos rectangulares fabricados en ABS termoresistente.

El conexionado se realizará según la figura 9.

El módulo MYOA está certificado de acuerdo a la norma EN 54-18 por AENOR.

**IMPORTANTE: Para determinar el número de MYOA que se pueden instalar, consultar la tabla de límites de dispositivos por central (Capítulo 1.5).**

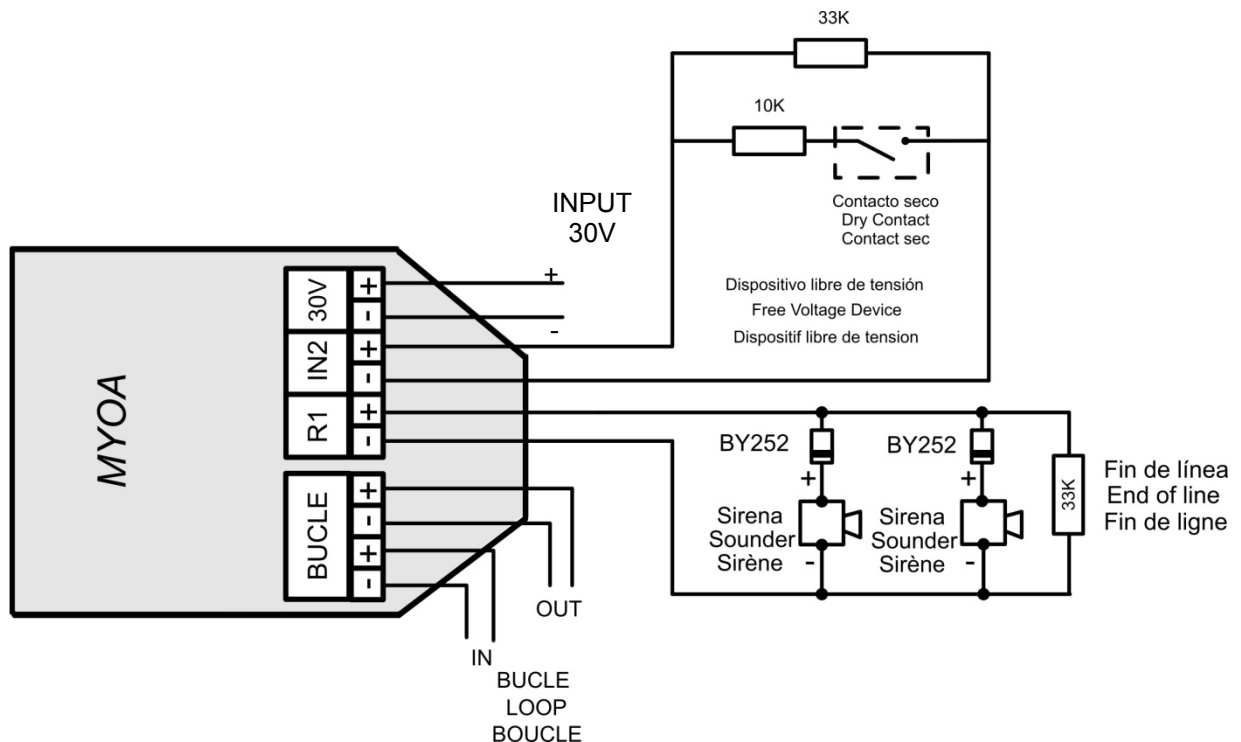
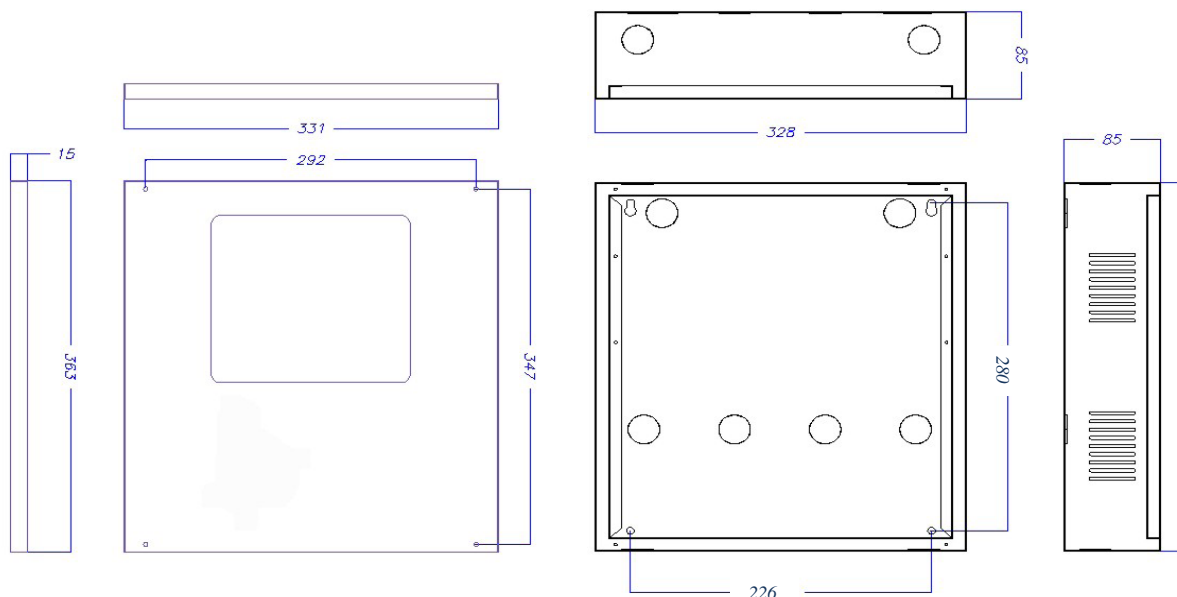


Figura 9. Esquema conexionado MYOA

## 1.5.4.- Repetidores

### 1.5.4.1.- Instalación

El repetidor se fijará sobre paramento vertical. Deben dejarse libres las ranuras laterales para una correcta evacuación de calor. Las dimensiones y los pretaladros para la entrada de cables se muestran en la figura siguiente.



**Figura 10.** Cofre repetidor

La central Zafir permite conectar hasta un máximo de 15 repetidores, mediante una conexión de 4 hilos de 1,5 mm<sup>2</sup> (dos de alimentación y dos de comunicación para la línea RS485). Los dos hilos de la línea RS485 se conectarán desde el conector indicado como REPETIDOR en el central, con cada conector de cada repetidor indicado también como REPETIDOR en la carátula. Los dos hilos de alimentación se conectarán desde la salida de 30 V de la fuente de alimentación de la central al conector indicado con 30 VDC de cada repetidor. Dicho conexionado se muestra en la figura 11.

**La alimentación de 1 repetidor se realiza desde la salida de 30V de la fuente de alimentación de la central Zafir, para alimentar de 2 a 15 repetidores debe realizarse desde la salida de 30 V de una fuente de alimentación auxiliar de la gama FAE.**

El conexionado de los repetidores, tanto cables de comunicación como de alimentación de 30V se realizará con **CABLE DE 2 x 1,5 mm TRENZADO Y APANTALLADO LIBRE DE HALÓGENOS, hasta una longitud máxima de cable de 1200 metros.**

Al finalizar la instalación se debe conectar una resistencia de 120 ohmios entre los bornes A y B en la regleta REPETIDOR del último repetidor conectado.

**DESCONECTAR la tensión de RED 110~230V y las BATERÍAS antes de manipular el interior de la central y repetidores.**

### 1.5.4.2.- Funcionamiento y configuración

Los repetidores visualizan toda la información referente a las alarmas, desconexiones, disparos de relés y averías.

Una vez realizada la conexión de los repetidores, se deberá proceder a su configuración en la central, introduciendo el número de cada repetidora que queramos configurar. Para ello debemos realizar la siguiente secuencia en la central: Menú (código 27) → **4-Configuración sistema (código 9000)** → **8-Comunicaciones** → **1-Red de repetidores** → **2-Configurar repetidores.**

Después de configurar la central deberemos proceder a asignar un número a cada repetidor, que es el mismo que hemos configurado en la central. Para ello debemos realizar la siguiente secuencia en el repetidor correspondiente: Menú (código 27) → 1-Configuración sistema (código 9000) → 3-Número de repetidor.

Al finalizar la configuración se debe realizar un rearme general del sistema desde la central. Para ello debemos realizar la siguiente secuencia: Menú (código 27) → 8-Rearme general. Seguidamente deben mandarse las etiquetas de zonas según la siguiente secuencia en la central: Menú (código 27) → 1-Configuración sistema (código 9000) → 3-Configurar → 7-Enviar Zonas a Repetidores.

Funciones que se pueden realizar desde el repetidor:

- Rearmar alarmas y averías.



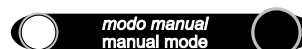
- Activar o desactivar el paro de sirenas.



- Activar o desactivar la evacuación.



- Activar o desactivar el modo manual.



- Activar o desactivar retardos.



- Desactivar el zumbador.



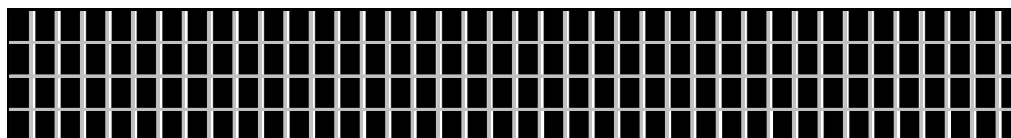
- Rearme general.



### 1.5.4.3- Menús del repetidor

Dentro del repetidor podemos encontrar los siguientes menús:

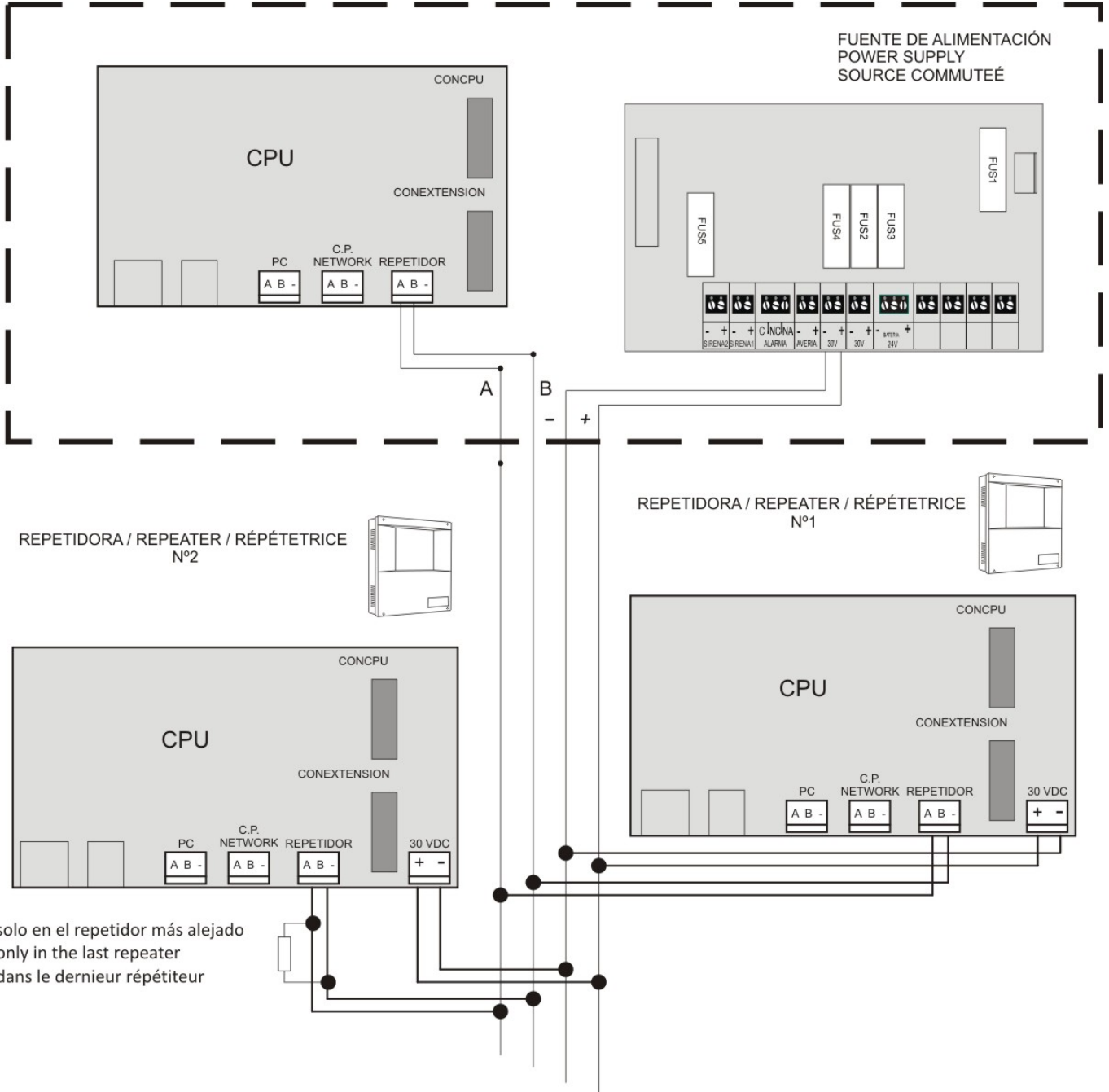
- CONFIGURACIÓN SISTEMA
  - PASSWORDS ADICIONALES: Desde este menú podemos introducir un password adicional para el nivel de acceso 2 y otro para el nivel de acceso 3, cada vez que introduzcamos un nuevo password se eliminará el que se había introducido anteriormente. Los passwords que el repetidor tiene de serie (nivel acceso 2: **27**; y en nivel de acceso 3: **9000**) no se pueden eliminar.
  - MENÚ IDIOMAS: Desde este menú se permite seleccionar el idioma del repetidor. El repetidor se suministrará con siete idiomas de serie, castellano, inglés, francés, italiano, húngaro, ucraniano y portugués.
  - NÚMERO DE REPETIDOR: Desde este menú se permite seleccionar el número de repetidor a la hora de comunicarse con la central. Este número nunca se debe repetir en más de un repetidor.
- REARME GENERAL: Desde esta opción se permite reiniciar todo el sistema. Al rearmar el sistema se eliminan todos los eventos de la central y repetidores, es decir, alarmas, averías y disparos. Conserva el estado de los puntos y o zonas fuera de servicio.
- TEST SISTEMA: Esta es una opción que nos permite hacer una prueba de los indicadores del repetidor. En este test se deben encender todos los leds, debe sonar el zumbador y mostrar la siguiente pantalla:



- MENSAJE BIENVENIDA: Desde esta opción se permite cambiar el mensaje de bienvenida. El mensaje de bienvenida es el texto que aparece en la primera línea cuando el repetidor se encuentra en reposo. Este mensaje debe tener un máximo de 40 caracteres los cuáles iremos introduciendo mediante los cursores del repetidor o bien un teclado externo.



Central / Control Panel / Centrale  
C- LYON / ZAFIR



120 Ω solo en el repetidor más alejado  
120 Ω only in the last repeater  
120 Ω dans le dernier répéteur

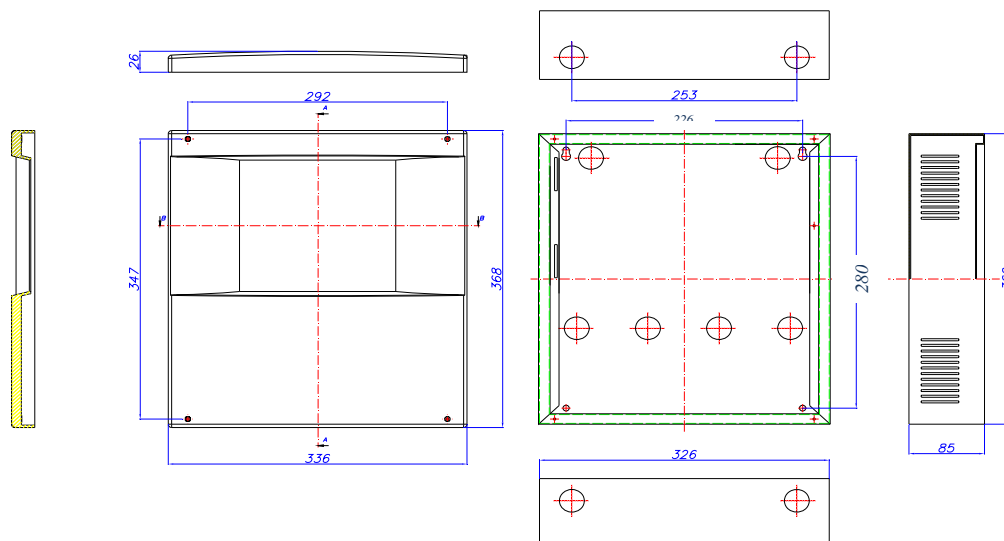
**Figura 11.** Conexión repetidores



## 1.5.5- Red de centrales

### 1.5.5.1- Instalación

La central se fijará sobre paramento vertical. Deben dejarse libres las ranuras laterales para una correcta evacuación de calor. Las dimensiones y los pretaladros para la entrada de cables se muestran en la figura siguiente.



**Figura 12.** Cofre Zafir

El **Sistema Digital de Detección Cofem** permite conectar hasta un máximo de 15 centrales en red, mediante una conexión de 2 hilos de 1,5 mm<sup>2</sup> (de comunicación para la línea RS485). Los dos hilos de la línea RS485 se conectarán desde el conector indicado como CP NETWORK en la carátula de la central. Dicho conexionado se muestra en la figura 13.

**La alimentación se realizará en cada central de forma independiente. Se conectará cada central a la red de 110~230V y con su juego de baterías correspondientes.**

El conexionado del cableado de comunicación entre centrales se realizará con **CABLE DE 2 x 1,5 mm TRENZADO Y APANTALLADO LIBRE DE HALÓGENOS, hasta una longitud máxima de cable de 1200 metros.**

Al finalizar la instalación se debe conectar una resistencia de 120 ohmios entre los bornes A y B en la regleta CP NETWORK tanto en la primera como en la última central conectada.

**DESCONECTAR la tensión de RED 110~230V y las BATERÍAS antes de manipular el interior de las centrales.**

### 1.5.5.2- Funcionamiento y configuración

Cada central que forma la red visualiza toda la información del resto de centrales e interactúa entre ellas.

Una vez realizada la conexión de las centrales, se deberá proceder a su configuración en cada una de las centrales, introduciendo el número de cada central (sin que se repitan). Para ello debemos realizar la siguiente secuencia en la central: Menú (código 27) → 4-Configuración sistema (código 9000) → 8-Comunicaciones → 3-Programar número central.

Al finalizar la configuración se debe realizar un rearme general en cada central de la red. Para ello debemos realizar la siguiente secuencia: Menú (código 27) → **8-Rearme general**.

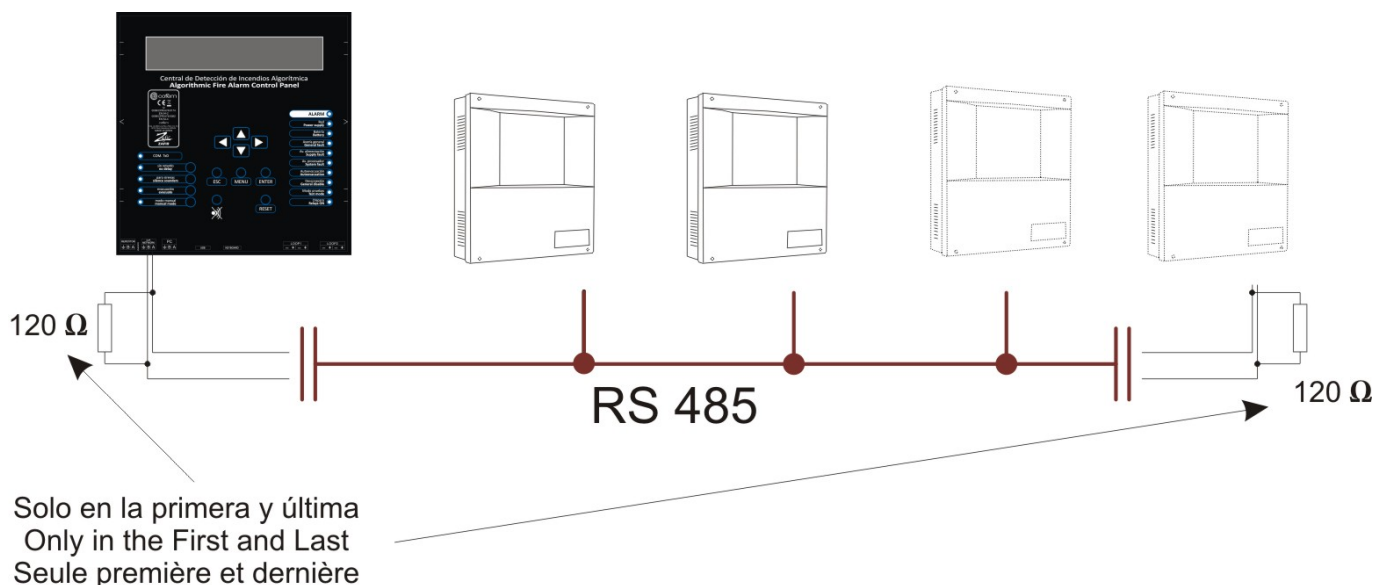
Una central en red puede realizar las mismas funciones que cualquier central normal. Además podrá realizar las siguientes funciones sobre el resto de las centrales de la red:

- Rearmar alarmas y averías en las centrales de la red.
- Rearmar todas las centrales de la red.
- Activar o desactivar el modo sin retardo en todas las centrales de la red.
- Activar o desactivar el paro de sirenas en todas las centrales de la red.
- Activar o desactivar la evacuación en todas las centrales de la red.
- Activar o desactivar el modo manual en todas las centrales de la red.
- Desactivar el zumbador en todas las centrales de la red.

### 1.5.5.3- Menús de la red de centrales

Dentro de las centrales podemos encontrar los siguientes menús específicos de la red de centrales:

- VER CENTRALES: Visualizar las centrales configuradas.
- REARMAR RED DE CENTRALES: Rearmar todas las centrales conectadas a la red.
- FUNCIONES ESPECIALES:
  - SIN RETARDO: Activar o desactivar todos los retardos de todos los relés asociados a todas las centrales de la red.
  - PARO SIRENAS: Activar o desactivar todos el paro sirenas de todas las sirenas asociadas a todas las centrales de la red.
  - EVACUACIÓN: Activar o desactivar todos los relés asociados a todas las centrales de la red.
  - MODO MANUAL: Activar o desactivar el modo manual en todas las centrales de la red.
- PROGRAMAR NUMERO DE CENTRAL:
  - INTRODUCIR NUMERO DE CENTRAL.
- NUMERO DE CENTRAL:
  - VISUALIZA NUMERO DE CENTRAL.



Nota: Se debe conectar una resistencia de 120 ohmios entre los bornes A y B de la regleta de la primera y la última central conectadas en red.

**Figura 13.** Conexión red de centrales

## 1.6- Accesorios.

### 1.6.1- Teclado PC

La central Zafir permite conectar un teclado estándar para PC, con conector PS2 (minidin6), facilitando, de esta manera, la programación y el etiquetado de las zonas, los puntos y los relés.

### 1.6.2- Software de configuración mediante PC.

La central Zafir dispone de un software (Easy Conet), mediante el cual el usuario puede realizar toda la programación de la central de una forma fácil e intuitiva. Con este sistema podrá guardar la configuración para futuros usos.

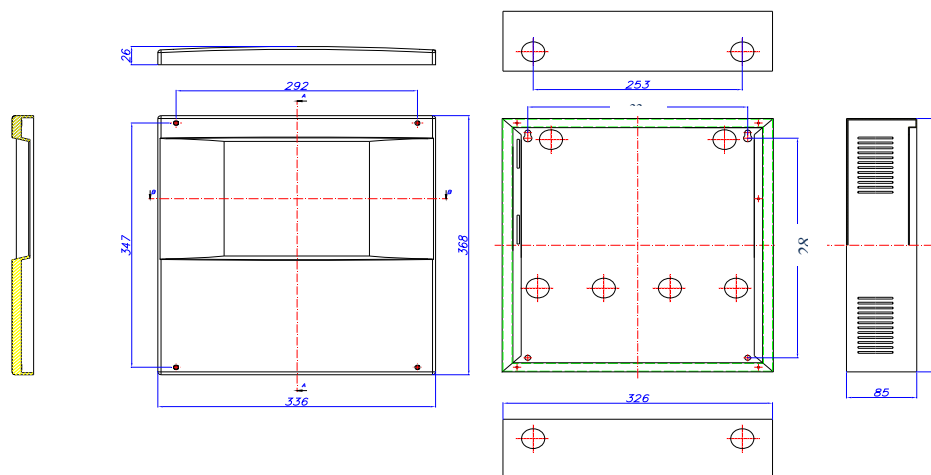
Configuración mínima del PC:

- Pentium IV
- Windows XP SP2
- 128 Mbytes de RAM
- 50 Mbytes de espacio libre en el Disco Duro
- CD-ROM
- Resolución mínima 1024x768
- Puerto USB libre

## 2- Instalación

### 2.1- Fijación de la central.

La central se fijará sobre paramento vertical. Deben dejarse libres las ranuras laterales de la central y repetidores para una correcta evacuación de calor. Las dimensiones y los pretaladros para la entrada de cables se muestran en la figura siguiente.



**Figura 14.** Cofre central Zafir

**De tener que manipular el Portacarátulas de la central, debe tenerse cuidado con el cable de tierra que conecta uno de sus pernos con el interior del cofre o faston del circuito de fuente de alimentación, y el conector del circuito de la CPU al circuito de fuente de alimentación (VER SIGUINETE FIGUR/FIGURA 25 DE ADVERTENCIA).**

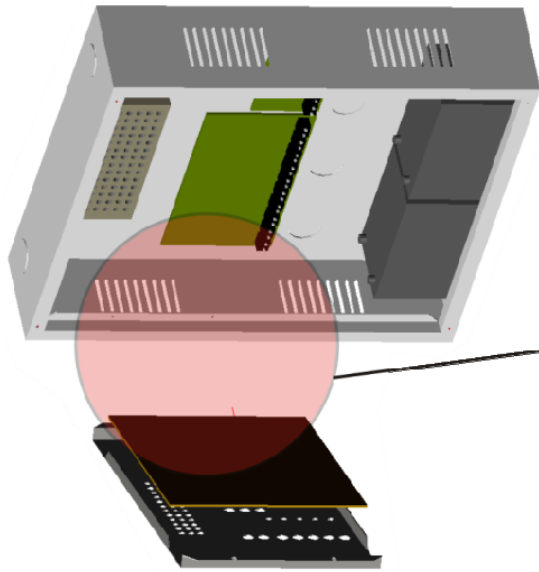
**Cualquier conexión y/o manipulación de la central debe realizarse con la central desconectada, tanto de red, como de las baterías.**



**ATENCIÓN A LA CONEXIÓN CORRECTA DE LOS CONECTORES DEL CABLE ENTRE EL CIRCUITO DE LA CPU Y EL DE SALIDAS, YA QUE, SE PUEDEN PRODUCIR AVERIAS EN LA CENTRAL.**

**CARE MUST BE TAKEN WITH THE CIRCUIT CONNECTORS OF THE CPU, BECAUSE IT MAY CAUSE A FAULT SYSTEM.**

**S'ASSURER DE LA CONNEXION DES CONNECTEURS DU CÂBLE ENTRE LE CIRCUIT DE LA CPU ET CELUI DES SORTIES. EN CAS CONTRAIRE, DES PANNES POURRAIENT SE PRODUIRE DANS LA CENTRALE**



**Zona A**



**El cable debe quedar torsionado 180°**

**The wire is twisted 180°**

**Le câble doit être tordu à 180°**

## 2.2- Conexión sistema Zafir

El conexionado del **Sistema Zafir** se realizará con **CABLE DE 2 x 1,5 mm TRENZADO Y APANTALLADO LIBRE DE HALÓGENOS** tanto bucles como salidas de sirenas, avería, elementos conectados al K MAY y alimentaciones de 30 voltios.

El conexionado del bucle se realizará **CABLE DE 2 x 1,5 mm TRENZADO Y APANTALLADO LIBRE DE HALÓGENOS** para longitudes de hasta **800 metros** y **CABLE DE 2 x 2,5 mm TRENZADO Y APANTALLADO LIBRE DE HALÓGENOS** para longitudes de hasta **1500 metros**.

El conexionado de los elementos del bucle se realizará según los esquemas indicados en las figuras 2, 3, 4, 5, 6, 7, 8, 9.

A medida que se realice el montaje de un sensor del bucle (A30XTA, A30XHA, A30XHAS y A30XHTCO), debe reponerse el guardapolvo en cada sensor hasta que la instalación este totalmente finalizada y limpia.

Debe realizarse un listado por cada bucle con la ubicación, tipo y número de programación de cada punto, este número de serie va desde 1 al 65533, ver ejemplo en la siguiente tabla:

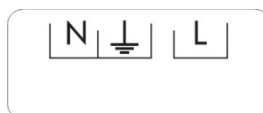
<b>Bucle: 01</b>				
<b>Punto</b>	<b>Serie</b>	<b>Etiqueta</b>	<b>Tipo</b>	<b>Notas</b>
1	12757	HABITACION 101	A30XHA	
2	12432	HABITACION 102	A30XHA	
3	4767	PULSADOR P1	PUCAY	

**DESCONECTAR la tensión de RED 110~230V y las BATERÍAS antes de manipular el interior de la central.**

### 2.2.1.- Alimentación red eléctrica.

Fuente de alimentación 110~230V  $\pm 10\%$  50 – 60 Hz. El conexionado se realizará mediante 3 hilos con una sección mínima de 1,5mm siendo obligatorio el conexionado del cable de tierra al borne de alimentación de la central. El consumo máximo para una central es de 70W.

El conexionado se realizará según etiqueta situada en el fondo del cofre.



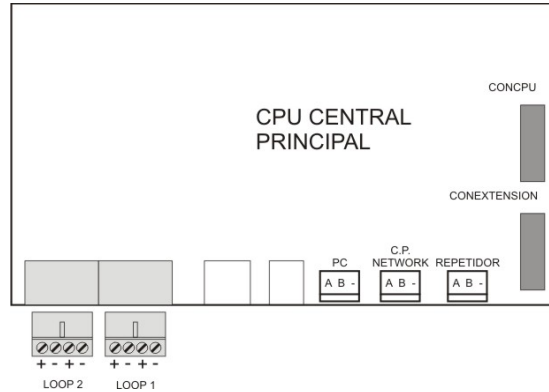
**Figura 15.** Etiqueta alimentación

**DESCONECTAR la tensión de RED 110~230V y las BATERÍAS antes de manipular el interior de la central.**

**No cortar la alimentación eléctrica de la central durante el proceso de arranque. Dicha acción puede provocar un malfuncionamiento de la central**

### 2.2.2.- Driver de bucle

La central estándar puede llegar a tener un máximo de 2 drivers de bucle, ubicados en su interior.



**Figura 15.** Driver de bucle

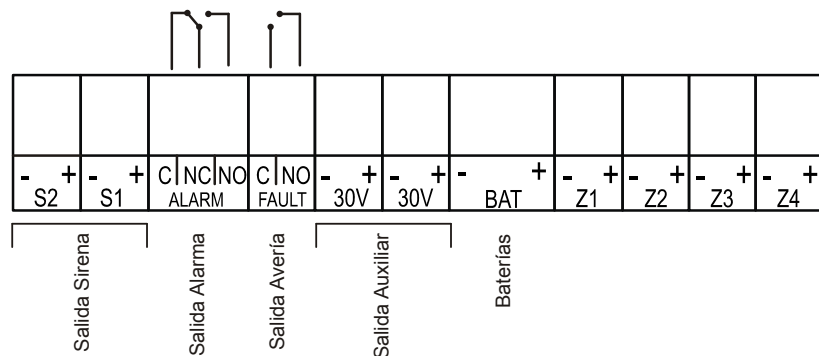
El conexionado de los bucles del sistema Zafir se realizará con **CABLE DE 2 x 1,5 mm TRENZADO Y APANTALLADO LIBRE DE HALÓGENOS** para longitudes de hasta **800 metros** y **CABLE DE 2 x 2,5 mm TRENZADO Y APANTALLADO LIBRE DE HALÓGENOS** para longitudes de hasta **1500 metros**.

El conexionado se realizará según la figura 18.

**DESCONECTAR la tensión de RED 110~230V y las BATERÍAS antes de manipular el interior de la central.**

### 2.2.3- Salidas auxiliares y cargador de baterías de la fuente de alimentación.

- Tarjeta fuente de alimentación:



Fusible Baterías	FUS3	4A
Fusible 30V	Fusible autorrearmable	0,75 A
Fusible Sirena S1	Fusible autorrearmable	1,85 A
Fusible Sirena S2	Fusible autorrearmable	0,75 A

**Figura 16.** Salidas auxiliares fuente de alimentación

- **Sirena**

Salida de sirena supervisada y protegida mediante un fusible, a la que se le puede aplicar un retardo por medio del menú de configuración, ver capítulo 3 configuración.

La instalación de las sirenas se realizará según el esquema de la figura 17. Se activará siempre que se produzca una alarma en el sistema y transcurrido el retardo programado. Solo se desactiva cuando no exista ninguna alarma en el sistema.



- **Alarma**  
Salida libre de tensión no supervisada. Se activa siempre que se produzca una alarma en el sistema. Solo se desactiva cuando no exista ninguna alarma en el sistema.
- **Avería**  
Salida de contacto seco no supervisado de avería a la que se le puede aplicar un retardo por medio del menú de configuración, ver capítulo 3 configuración. Se activará siempre que se produzca una avería en el sistema o no haya alimentación (el contacto Común-Normalmente Abierto (NO) del relé está cortocircuitado indicando AVERÍA), y transcurrido el retardo programado. Solo se desactiva cuando no existe ninguna avería en el sistema y la central esté alimentada (el contacto Común-Normalmente Abierto (NO) del relé está eléctricamente abierto).
- **Salida auxiliar de 30V**  
Salida de 30V que permite la alimentación de módulos analógicos de relés u otros dispositivos externos. Esta salida está supervisada y protegida mediante un fusible.

## 2.3- Componentes.

### 2.3.1- Baterías.

La salida/entrada supervisada de baterías permite la conexión de las baterías a la central. A través de esta conexión se realiza la carga de las baterías así como la monitorización de su estado. La carga de las baterías se compensa en función de la temperatura de las baterías. Esta salida/entrada está protegida con un fusible y contra inversión de polaridad. Además de este fusible existe el fusible del cargador de baterías.

La capacidad de las baterías que se incorporen a la central dependerán del número de bucles y cargas adicionales (p. ej. Módulos de relés), siendo el mínimo recomendado de 7Ah. Para baterías con capacidad de 15Ah o 24Ah deberán ubicarse en un cofre externo a la central,

Conexión de las dos baterías de 12 V en serie tal y como se indica en la figura 17.

Fuente alimentación

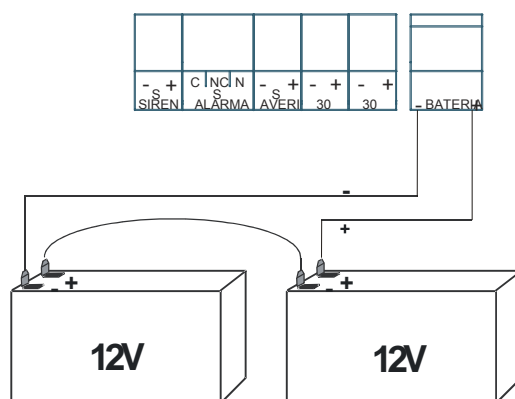


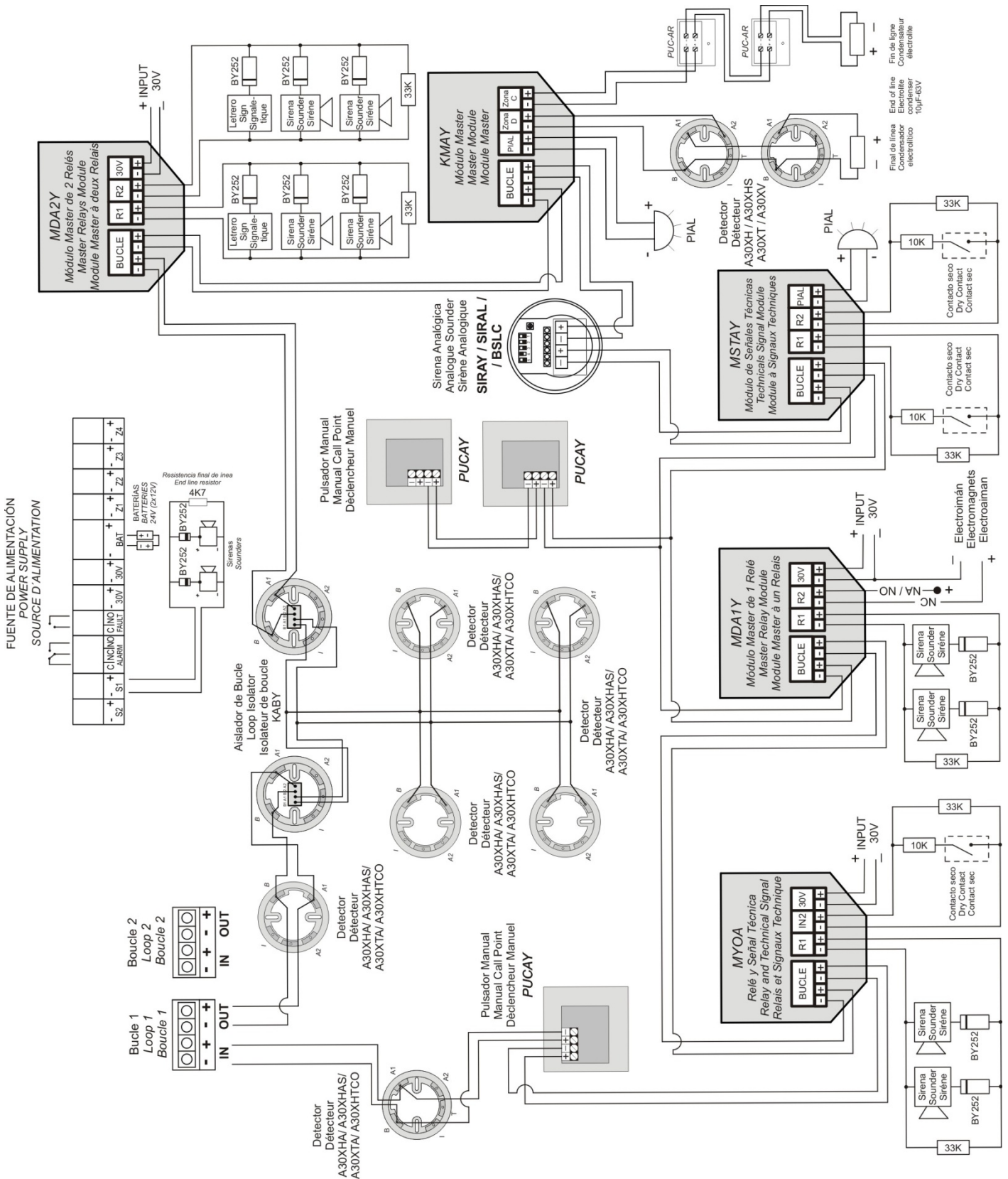
Figura 17. Esquema conexionado baterías

### 2.3.2- Esquema conexionado estándar de un bucle.

El conexionado del sistema de la Zafir se realizará con **CABLE DE 2 x 1,5 mm TRENZADO Y APANTALLADO LIBRE DE HALÓGENOS** tanto bucles como salidas de sirenas, avería, elementos conectados al KMAy y alimentaciones de 30 voltios.

El conexionado del bucle se realizará con **CABLE DE 2 x 1,5 mm TRENZADO Y APANTALLADO LIBRE DE HALÓGENOS** para longitudes de hasta **800 metros** y **CABLE DE 2 x 2,5 mm TRENZADO Y APANTALLADO LIBRE DE HALÓGENOS** para longitudes de hasta **1500 metros**.

**NOTA:** Para detalles concretos del conexionado de cada elemento, referirse a su capítulo.



**Figura 18.** Esquema conexión general

### 2.3.3- Sirenas y maniobras con relés.

#### 2.3.3.1- Conexión de la Sirena bitonal de 24V para interior (SIR-24B / SIR-24BL)

Elementos necesarios para su correcta instalación:

- 1 Resistencia 33 K $\Omega$ , en el caso de conectarse a la sirena general la resistencia es de 4K7, incluidas en la central y/o módulos.
- 1 Diodo BY252, se incluyen dos diodos con cada central Zafir.

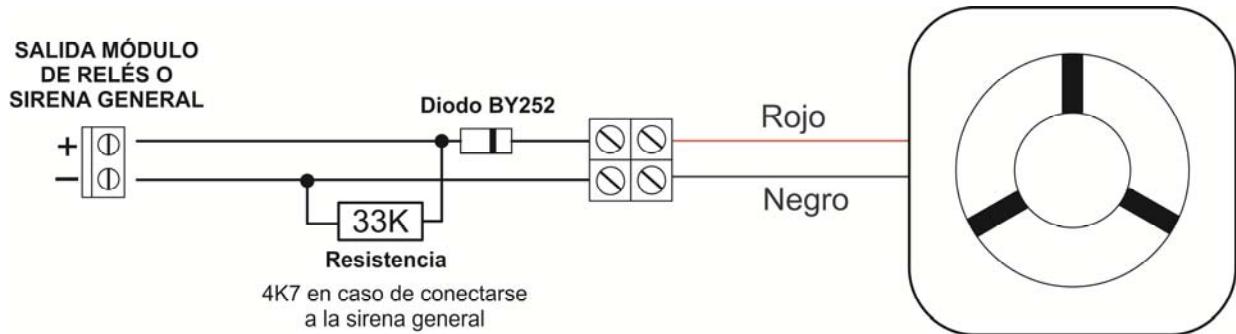


Figura 19. Esquema conexión SIR-24B / SIR-24BL

**NOTA: Una alimentación auxiliar de 30 V es necesaria para MYOA, MDA1Y y MDA2Y**

#### 2.3.3.2.- Conexión de la Sirena de 24V para exterior (CAE24V)

Elementos necesarios para su correcta instalación:

- 1 Resistencia 33 K, en el caso de conectarse a la sirena general la resistencia es de 4K7, incluidas en la central y/o módulos.
- 1 Diodo BY252, se incluyen dos diodos con cada central Zafir.

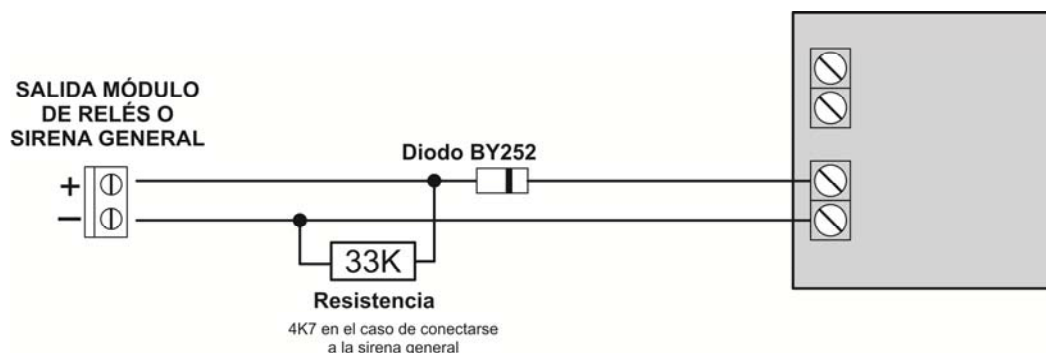


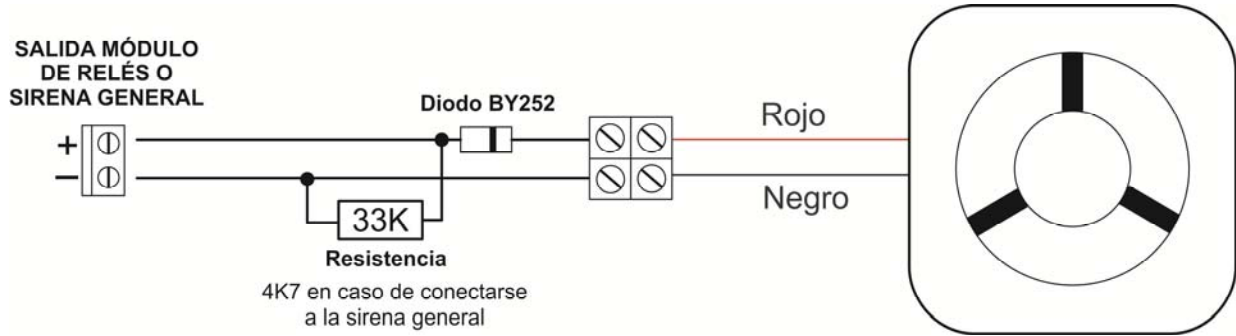
Figura 20. Esquema conexión CAE24V

**Es necesaria alimentación auxiliar de 30 V en los módulos MYOA, MDA1Y y MDA2Y**

### 2.3.3.3- Conexión de la Sirena de 24V para interior sin flash (SIR24P)

Elementos necesarios para su correcta instalación:

- 1 Resistencia 33 K $\Omega$ , en el caso de conectarse a la sirena general la resistencia es de 4K7, incluidas en la central y/o módulos.
- 1 Diodo BY252, se incluyen dos diodos con cada central Zafir.



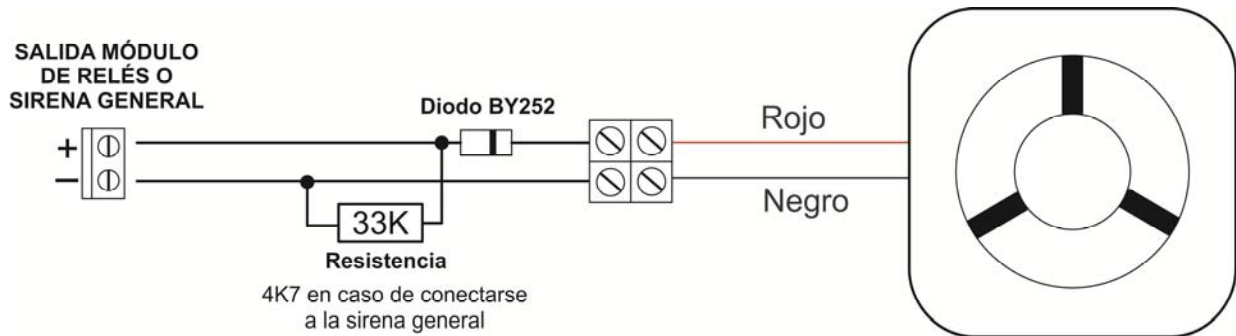
**Figura 21.** Esquema conexionado SIR24P

**Es necesaria alimentación auxiliar de 30 V en los módulos MYOA, MDA1Y y MDA2Y**

### 2.3.3.4- Conexión de la Sirena de 24V para interior con flash (SIR24F)

Elementos necesarios para su correcta instalación:

- 1 Resistencia 33 K $\Omega$ , en el caso de conectarse a la sirena general la resistencia es de 4K7, incluidas en la central y/o módulos,
- 1 Diodo BY252, se incluyen dos diodos con cada central Zafir.



**Figura 22.** Esquema conexionado SIR24F

**Es necesaria alimentación auxiliar de 30 V en los módulos MYOA, MDA1Y y MDA2Y**

### 2.3.3.5- Conexión de la Sirena de 24V para interior con flash (SIR-SILF)

Elementos necesarios para su correcta instalación:

- 1 Resistencia 33 K $\Omega$ , en el caso de conectarse a la sirena general la resistencia es de 4K7, incluidas en la central y/o módulos.
- 1 Diodo BY252, se incluyen dos diodos con cada central Zafir.

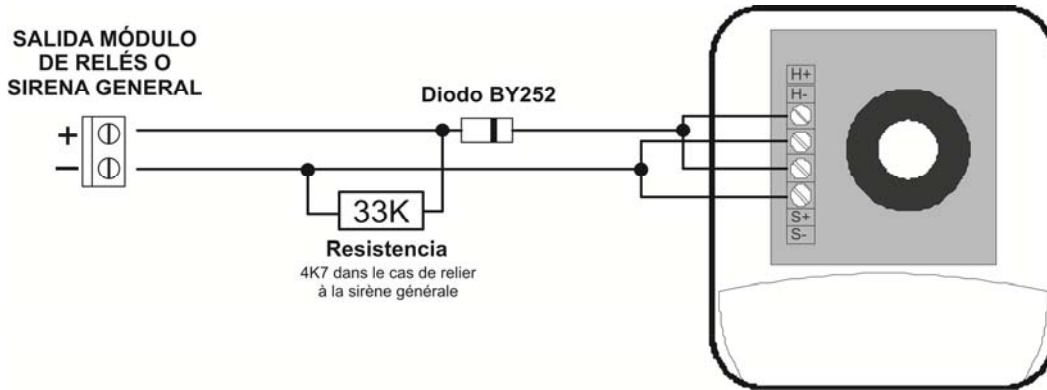


Figura 23. Esquema conexionado SIR-SILF

**Es necesaria alimentación auxiliar de 30 V en los módulos MYOA, MDA1Y y MDA2Y**

### 2.3.3.6- Conexión del cuadro de alarma de 24V para exterior (CAE-PL)

Elementos necesarios para su correcta instalación:

- 1 Resistencia 33 K, en el caso de conectarse a la sirena general la resistencia es de 4K7, incluidas en la central y/o módulos,
- 1 Diodo BY252, se incluyen dos diodos con cada central Zafir.

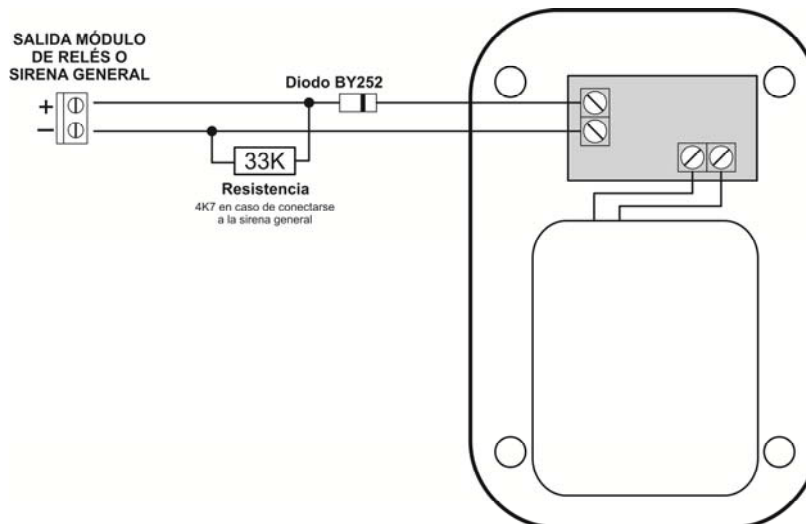


Figura 24 Esquema conexionado CAE-PL

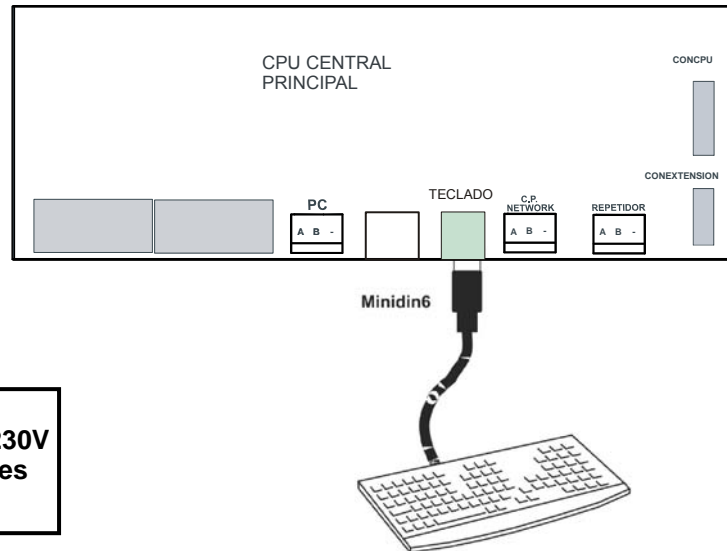
**Es necesaria alimentación auxiliar de 30 V en los módulos MYOA, MDA1Y y MDA2Y**



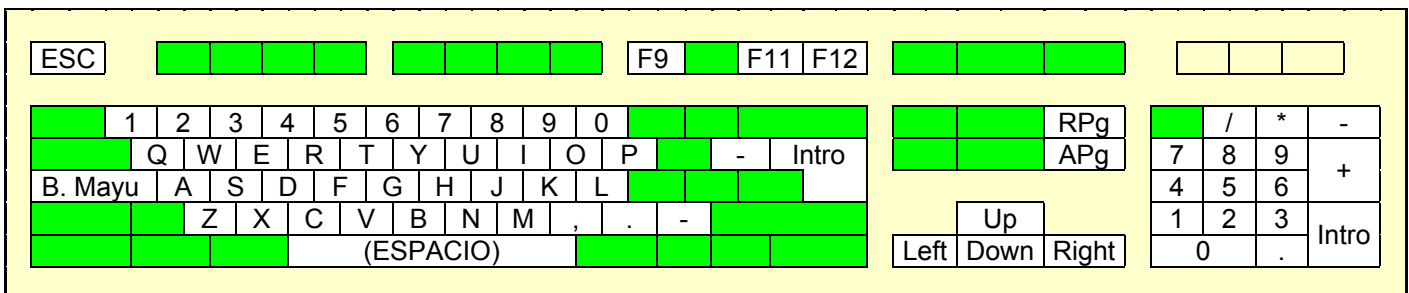
## 2.4.- Accesorios.

### 2.4.1.- Teclado PC

El teclado estándar, con conexión PS2, se conectará a la placa situada en la puerta de la central tal como se muestra en el dibujo adjunto.



**DESCONECTAR** la tensión de RED 110~230V y las **BATERÍAS** de la central y repetidores antes de conectar el teclado externo.



**F9** – Paro zumbador

**F11** – Menú

**F12** – Reset

**Av Pag** – Avanza tres opciones en cualquier menú y un bucle en la pantalla de monitorización

**Re Pag** – Retrocede tres opciones en cualquier menú y un bucle en la pantalla de monitorización

**+ Teclado numérico** – Avance un relé en el menú de configuración de relés lógicos y un bucle en el menú de configuración de bucle

**- Teclado numérico** – Retrocede un relé en el menú de configuración de relés lógicos y un bucle en el menú de configuración de bucle

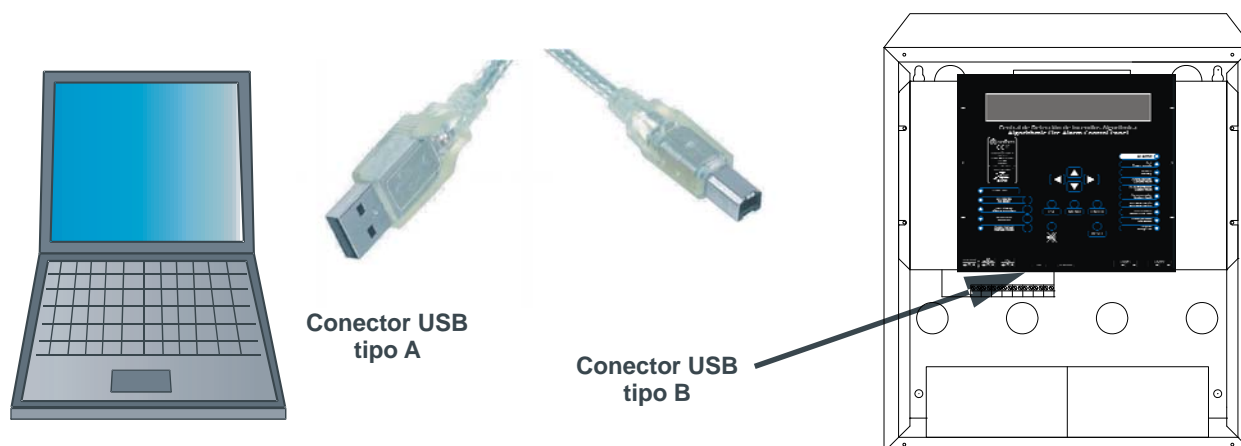
## 2.4.2- Ordenador.

La **Central Digital Zafir** dispone de un software (Easy Conet), mediante el cual el usuario puede realizar toda la programación de la central de una forma fácil e intuitiva. Con este sistema podrá guardar la configuración para futuros usos.

Configuración mínima del PC:

- Pentium IV
- Windows XP SP2
- 128 Mbytes de RAM
- 50 Mbytes de espacio libre en el Disco Duro
- CD-ROM
- Resolución mínima 1024x768
- Puerto USB libre

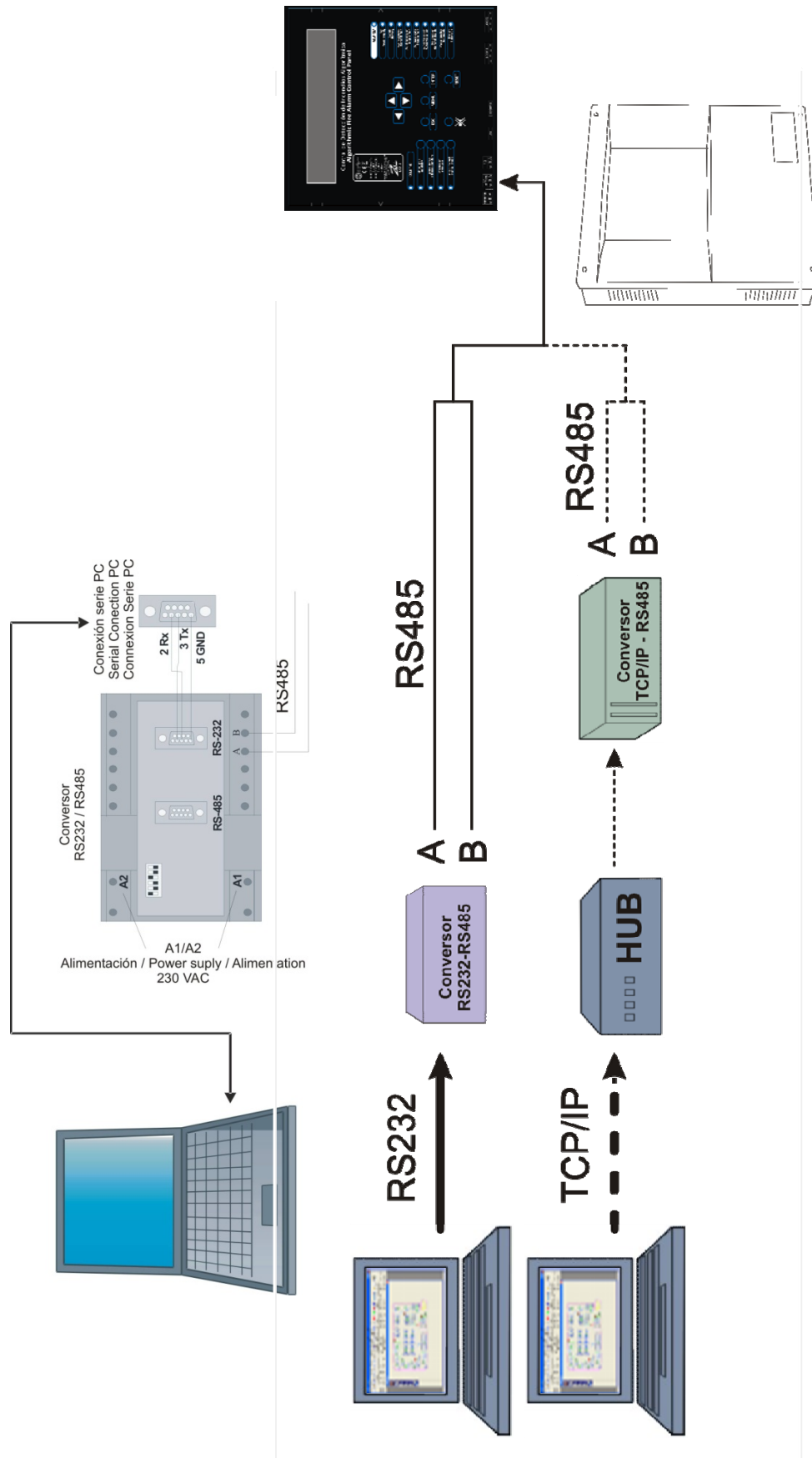
Tal como se indica en el dibujo la conexión entre el **PC** y la central se realiza mediante puerto USB 2.0.



**La conexión mediante puerto USB debe realizarse con un cable con una longitud inferior a 3 metros. Esta conexión se puede desconectar periódicamente debido a la configuración del sistema operativo, en este caso debe ser reconectada manualmente.**

El uso del programa EASYcoNET y la configuración de los puertos de comunicación del ordenador se describen en el manual (Manual EASY Conet).

En el caso de instalar la funcionalidad ON-LINE del EASYcoNET, en vez de usar esta conexión con USB, se debe usarse la conexión RS485 indicada como PC en la carátula de la central. Así, se evitarán posibles interferencias en la comunicación y permitirá mayores distancias de separaciones entre Central y PC. En la siguiente figura se muestran algunos ejemplos de conexionado.



**Ejemplos de conexión de un PC (Easy CoNET ONLINE) con la central ZAFIR**  
(a través de un convertor RS232/RS485 ó usando conexión TCP/IP)

### 3.- Funcionamiento y configuración.

#### 3.1.- Descripción del frontal.

##### 3.1.1.- Teclado.

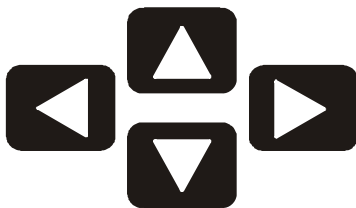


Deshabilita los retardos de los relés configurados.

Desactiva todos los relés que estén configurados como sirenas.

Activa todos los relés programados como sirenas y como maniobras.

Se pasa a modo manual y se anulan las activaciones automáticas de relés.



Cursores que nos permiten desplazarnos por el menú que aparece en pantalla y escoger caracteres en modo texto.



**ESC** Tecla que nos permite pasar de un nivel a otro superior en el árbol del menú de la central y cancelar ejecuciones de menú.



**MENU** Tecla que nos permite entrar en el menú de la central y mostrar el texto de ayuda de los diferentes menús.



**ENTER** Tecla que nos permite confirmar la selección.

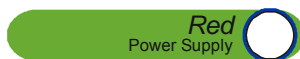


**PARO ZUMBADOR**



**RESET** Tecla que permite rearmar eventos producidos en el equipo.

##### 3.1.2.- Indicaciones luminosas.



Led verde indicativo de que el sistema está funcionando por medio de la red de 110~230V.



Led verde indicativo de que el sistema está funcionando con baterías. El led de RED estará apagado.

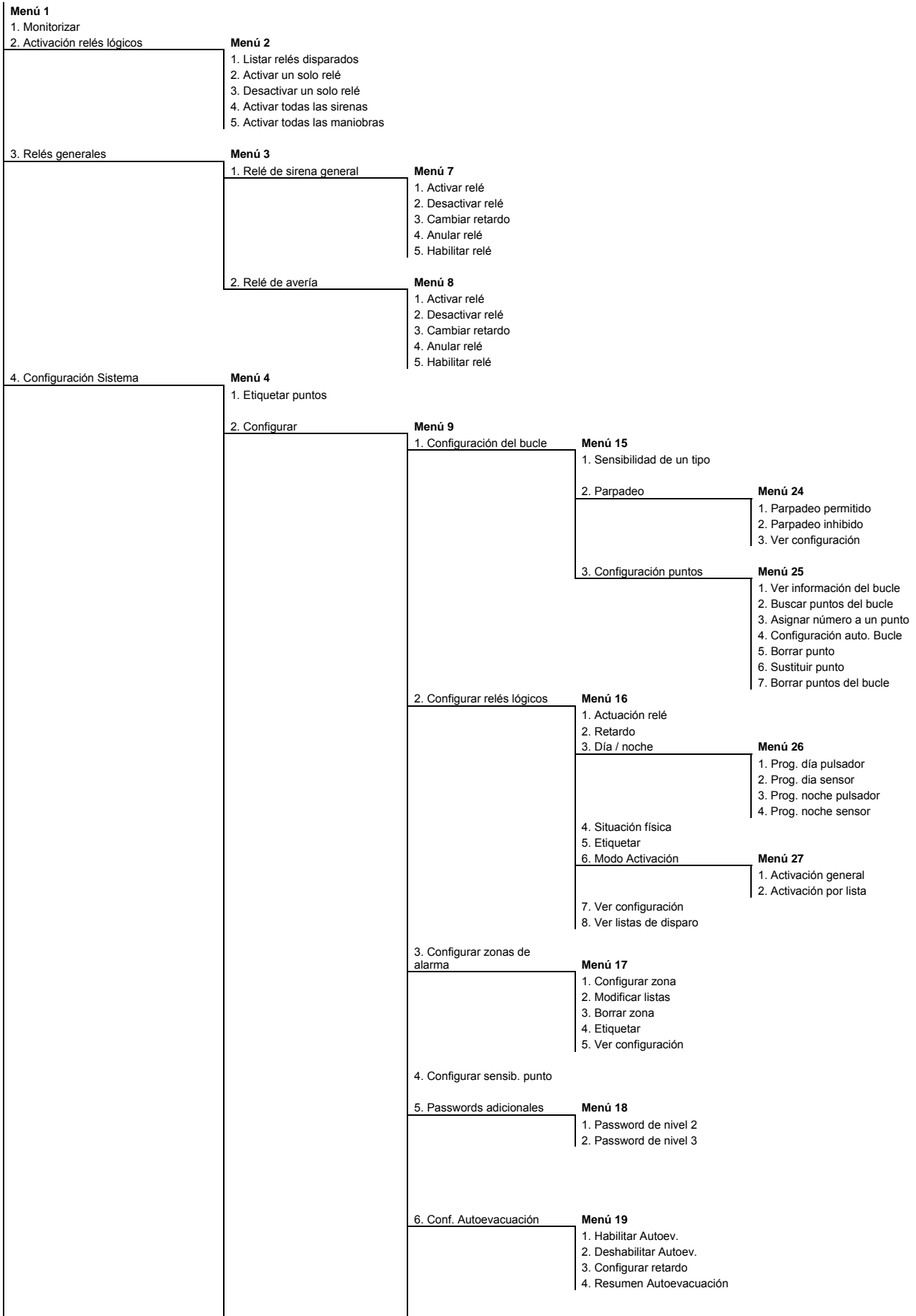


Led ámbar indicativo de que la central está funcionando en modo pruebas o hay alguna zona en pruebas.





## Menú de la central:







		7. Conf. retardo adicional 8. Zona activ. inmediata 9. Enviar Zonas a Repetidores	
	3. Actualizar fecha y hora	<b>Menú 10</b> 1. Cambiar fecha 2. Cambiar hora	
	4. Horario día / noche	<b>Menú 11</b> 1. Inicio horario día 2. Fin horario día 3. Progr. Días Modo Noche 4. Borrar progr. modo noche 5. Resumen programación	
	5. Poner modo prueba/normal	<b>Menú 12</b> 1. Modo prueba	<b>Menú 20</b> 1. General 2. Por zonas
		2. Modo normal	<b>Menú 21</b> 1. General 2. Por zonas
		3. Listar zonas	
	6. Led ON/OFF	1- Led ON 2- Led OFF	
	7. Menú idioma	<b>Menú 13</b> 1. Idioma castellano 2. Idioma ingles 3. Idioma francés 4. Idioma italiano 5. Idioma húngaro 6. Idioma ucraniano 7. Idioma portugués	
	8. Comunicaciones	<b>Menú 14</b> 1. Red de repetidores	<b>Menú 22</b> 1. Ver repetidoras configuradas 2. Configurar repetidores 3. Autodetectar slaves 4. Eliminar repetidor 5. Eliminar repetidores 6. Etiquetar repetidor
		2. Red de centrales	<b>Menú 23</b> 1. Ver centrales 2. Programar Red de centrales 3. Funciones especiales
		3. ContactID 4. Programar Numero Central 5. Numero de central 6. Tipo comunicación con PC	<b>Menú 28</b> 1. Sin retardo 2. Paro Sirena 3. Evacuación 4. Modo Manual
	9. Función Paro sirenas	1. Activación 2. Actuación 3. Ver configuración	
5. Poner puntos/Zonas en/sin servicio	<b>Menú 5</b> 1. Poner punto en servicio 2. Poner punto fuera servicio 3. Poner zona en servicio 4. poner zona fuera de servicio 5. Listar zonas fuera de serv.		
6. Test sistema 7. Mensaje de bienvenida 8. Rearme General 9. Revisar historia	<b>Menú 6</b> 1. Revisar historia completa 2. Revisar alarmas 3. Revisar averías 4. Revisar anuladas 5. Revisar relés		



### 3.2.1- Nivel de acceso 1.

#### 3.2.1.1- Activación de la central.

- Si la central se está inicializando correctamente veremos:

```

CDI ZAFIR V1.0
(C) Cofem, S.A.
Iniciando arranque.....
  
```

Vx corresponde al número de versión del software de la central.

- La central está consultando datos de la configuración anterior:

```

Recuperando configuracion anterior
Sector es: [
Rel es: [
Actualizando Sistema [
  
```

- La central está realizando la búsqueda automática de puntos:

```

Esperando Búsqueda Automática.....
- - - - -
MODO 12 / 08 / 06
BUSQUEDA 10 : 29
  
```

- Cuando la central llega a esta pantalla y se mantiene, esto nos confirma que la central se ha inicializado correctamente y que no existe ningún tipo de alarma o avería en el sistema. Queda únicamente encendido el led verde (Alimentación). También existe la posibilidad de que nos aparezcan otras pantallas, indicando anomalías de algún tipo que se describen en los siguientes casos.

```

CDIC Zafir Cofem s.a.
- - - - -
MODO MODO 12 / 08 / 06
NOCHE AUTOMATICO 10 : 29
  
```

- **Anomalías durante el arranque:**

1. durante el arranque existe la posibilidad que la memoria I2C, donde se guarda toda la información de la central, falle. En este caso, disponemos de dos posibilidades. Una primera que nos permitiría reiniciar la configuración de la central restableciendo los valores de fábrica (excepto etiquetas de puntos y relés). O una segunda, con la que podríamos cancelar el reinicio de la configuración. Si tras haber reiniciado la central vuelve aparecer el mensaje de “Fallo I2C” es que ésta no funciona correctamente.

```

Fallo de memoria I2C
La configuracion se reiniciara
Pulse ENTER para continuar
Pulse ESC para cancelar
  
```





• **Zonas y puntos anulados**

En el caso de anular un punto o una zona, la central encenderá el led ámbar de ANULADO, sonará el zumbador y mostrará el siguiente mensaje:

ANULADA										TIPO :											
01	>	ETIQUETA										PUNTO ANULADO									
02		ETIQUETA										ZONA ANULADA									
										>> 01/02											

Si se pulsa el cursor derecho podremos visualizar el resto de la información de la zona y/o punto.

Central Bucl N Punto

ANULADA										C : B : Pt :											
01	>	Z : 001 ETIQUETA										01 01 001									
02		Z : 001 ETIQUETA										- - - - -									
										<< 01/02											

Anulado seleccionado N Anulados

• **Averías de alimentación**

Si la central detecta una avería de alimentación, ésta encenderá el led ámbar de AVERÍA GENERAL y AVERÍA ALIMENTACIÓN, sonará el zumbador y mostrará el siguiente mensaje.

AVERIAS										TIPO :											
01	>	FUENTE ALIMENTACION										BAT DESCARG001									
02		FUENTE ALIMENTACION										BAJADA V RED									
										>> 01/02											

Dentro de las averías de alimentación existen los siguientes tipos de avería:

Tipo de avería	Descripción
<b>30V</b>	Fallo en la salida de los 30V
<b>SIN BATERIA</b>	Fallo en las baterías por ausencia de las mismas
<b>AV. CARGADOR</b>	Fallo en el cargador de baterías
<b>BAT DESCARG</b>	Fallo en las baterías por un nivel de tensión bajo
<b>BAT SOBRECARG</b>	Fallo en las baterías por un nivel alto de tensión en las mismas
<b>SUBIDA V RED</b>	Fallo en tensión de red por superar el nivel
<b>BAJADA V RED</b>	Fallo en tensión de red por un nivel bajo o ausencia de la misma

• **Averías de puntos**

Si la central detecta una avería en alguno de los puntos, ésta encenderá el led ámbar de AVERÍA GENERAL sonará el zumbador y mostrará el siguiente mensaje.

AVERIAS										TIPO :											
01	>	ETIQUETA										PTO NO CONTESTA									
02		ETIQUETA										CC RELE 02									
										>↗ 01/02											

Número de relé

Si se pulsa el cursor derecho se mostrará el resto de la información del disparo.

AVERIAS										C :	B :	P t :
0 1 > Z :	0 0 1									0 1	0 1	0 0 1
0 2 Z :	0 0 3									0 1	0 1	0 0 3
										> >	0 1 / 0 2	

- Dentro de las averías de puntos tenemos los siguientes tipos de avería:

	Tipo de avería	Descripción
<b>Todos los puntos</b>	<b>PTO NO CONTESTA</b>	Fallo en la comunicación con el punto.
<b>A30XHA</b>	<b>SENSOR SUCIO</b>	El sensor A30XHA tiene la cámara óptica sucia.
<b>A30XHA-S</b>	<b>SENSOR SUCIO</b>	El sensor A30XHA-S tiene la cámara óptica sucia.
<b>A30XHTCO</b>	<b>SENSOR SUCIO</b>	El sensor A30XHTCO tiene la cámara óptica sucia.
<b>MDA1Y MDA2Y MYOA</b>	<b>CC RELE (Nº)</b>	Corto circuito en el relé lógico.
	<b>CA RELE (Nº)</b>	Circuito abierto en el relé lógico.
	<b>24V RELE (Nº)</b>	Ausencia de los 24 voltios en el módulo de relés.
	<b>RELE NO ACTIV</b>	No se ha podido activar el relé.
<b>MSTAY MYOA</b>	<b>CC IN (Nº)</b>	Cortocircuito en entrada
	<b>CA IN (Nº)</b>	Circuito abierto en entrada
<b>KMAY</b>	<b>LIN CRUZ MASTER</b>	Corto circuito de la zona del módulo máster.
	<b>LIN AB. MASTER</b>	Circuito abierto máster (el circuito no está cerrado con el condensador de final de línea).

- Averías salidas generales**

Si la central detecta una avería en alguna de las dos salidas generales supervisadas de la fuente de alimentación, ésta encenderá el led ámbar de AVERÍA GENERAL, sonará el zumbador y mostrará el siguiente mensaje:

AVERIAS										TIPO :		
0 1 > FUENTE ALIMENTACION										CA RELE :	0 1	
0 2 FUENTE ALIMENTACION										CA RELE :	0 3	
												0 1 / 0 2

Número de relé

El número del relé nos indica, en este caso, cuál de las dos sirenas está en avería (R1 señalizado como 01 y R3 como 03). Dentro de las averías de salida general tenemos estos tipos de averías:

Tipo de avería	Descripción
<b>CC RELE (Nº)</b>	Corto circuito en el relé sirena general o en relé avería general
<b>CA RELE (Nº)</b>	Circuito abierto en el relé sirena general o en relé avería general.

### 3.2.1.3.- Movimiento por incidencias.

Una vez la central ha monitorizado alguna de las incidencias anteriormente descritas, el usuario podrá moverse entre ellas utilizando los cursores 'arriba y abajo' y con el cursor derecho podremos ver más información de la anomalía seleccionada.

Las anomalías del mismo tipo siempre se monitorizan en pantalla por orden cronológico. En pantalla tenemos un máximo de dos anomalías, la anomalía que aparece en la parte inferior de la pantalla es la última anomalía que se ha producido y la anomalía de la parte superior es la de selección, la cual cambiamos con los cursores de arriba y abajo.

Para cambiar de tipo de anomalía en pantalla debemos pulsar la tecla ENTER.

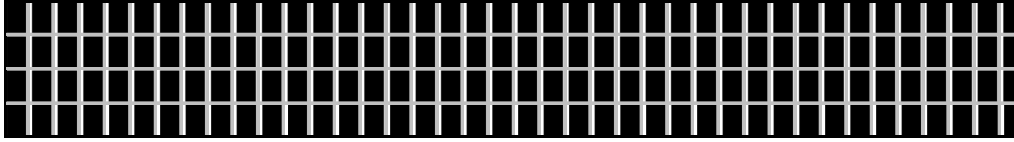






### 3.2.2.9- Test de sistema.

Opción 6 del menú principal, TEST SISTEMA. Esta es una opción que nos permite hacer una prueba de los indicadores de la central. En este test se deben encender todos los leds, debe sonar el zumbador y mostrar la siguiente pantalla:



### 3.2.2.10- Mensaje de bienvenida

Opción 7 del menú principal. Desde esta opción se permite cambiar el mensaje de bienvenida. El mensaje de bienvenida es el texto que aparece en la primera línea cuando la central se encuentra en reposo. Este mensaje debe tener un máximo de 40 caracteres los cuáles iremos introduciendo mediante los cursores de la central o bien un teclado externo.

### 3.2.2.11- Rearme general.

Opción 8 del menú principal. Desde esta opción se permite reiniciar todo el sistema. Al rearmar el sistema se eliminan todos los eventos de la central, es decir, alarmas, averías y disparos. Conserva el estado de los puntos y o zonas fuera de servicio.

### 3.2.2.12- Revisar histórico

Opción 9 del menú principal. En este menú tenemos 5 submenús: REVISAR HISTORIA COMPLETA, REVISAR ALARMAS, REVISAR AVERIAS, REVISAR ANULADAS, REVISAR RELES.

Mediante los cursores de arriba y abajo nos moveremos por los diferentes eventos almacenados. Los eventos están almacenados por orden cronológico del más reciente al más antiguo albergando un máximo de 4095 eventos. Una vez superado los 4095 eventos la central automáticamente eliminará el más antigua para poder guardar el nuevo evento.

- **Revisar historia completa:** Nos permite revisar cada una de las anomalías detectadas por la central, entendiendo por anomalía: alarmas, averías, zonas y puntos anulados y disparos de relés.
- **Revisar alarmas:** Este submenú es igual que el de revisar historia completa pero con la particularidad que es exclusivo para alarmas.

Tipo de evento		Tipo de alarma	
NUM : 003	ALARMA	PULSADOR	
BUCLE : 01	PUNTO : 005	N. Prog : 00001	
ZONA : 01	CENTRAL : 01	01/01/07 12:01	
ETIQUETA :	B : 1 P : 5 NS : 1		

- **Revisar averías:** Este submenú es igual que el de revisar historia completa pero con la particularidad que es exclusivo para averías.

Tipo de evento		Tipo de alarma	
NUM : 003	AVERIA	CC RELE	
BUCLE : 03	PUNTO : 003	N. Prog : 00003	
ZONA : 01	CENTRAL : 01	01/01/07 12:01	
ETIQUETA :	B : 3 P : 3 NS : 3		





### 3.2.3.3.1- Configuración del bucle.

Esta es la opción 1 del menú CONFIGURAR. En este menú tenemos la posibilidad de configurar todos los parámetros relacionados con los puntos del bucle tales como: asignar los números de punto, detectar los puntos, configurar la sensibilidad, etc.

Dentro del menú CONFIGURACION DEL BUCLE tenemos tres importantes submenús que son:

- SENSIBILIDAD DE UN TIPO: Este submenú nos permite variar la sensibilidad de todos los sensores según el tipo configurado en el bucle. La sensibilidad tiene tres niveles ALTA, MEDIA y BAJA (todos los sensores vienen con sensibilidad media).
- PARPADEO: Este submenú nos permite habilitar/ deshabilitar el parpadeo de todos los puntos configurados en el bucle.
- CONFIGURACIÓN PUNTOS: En este submenú podremos detectar los puntos que hay montados en el bucle y asignarles un número de punto. Dentro de este submenú tenemos siete submenús:
  - VER INFORMACIÓN DEL BUCLE: En este submenú podemos ver la cantidad de puntos que hay en el bucle clasificados por tipo.

BUCLE	:	01	A30XHA/S	:	004	SIRAY	:	000
PUNTOS	:	005	A30XTA	:	000	MDAXY	:	000
			A30XHTCO	:	000	MSTAY	:	000
MYOA	:	000	PUCAY	:	001	KMAY	:	000

- BUSCAR PUNTOS DEL BUCLE: Detecta puntos en la instalación y muestra un listado igual al del punto anterior.
- ASIGNAR NÚMERO A UN PUNTO: Guardar el número de programación de cada punto en la central. El número de programación es el número que cada punto tiene como identificación (Desde 1 hasta 65533 y **nunca deben repetirse el mismo número de programación en un bucle**). Este número de programación debe conocerlo la central para identificar los puntos.
- CONFIGURACION AUTO. BUCLE: Busca los puntos del bucle y asigna número de programación a cada punto siguiendo el orden de los números de programación empezando por el más pequeño.
- BORRAR PUNTO: Eliminar un punto que ya no está conectado al bucle y está aún configurado, borra el número de programación y la etiqueta del punto.
- SUSTITUIR PUNTO: Reemplazar un punto del bucle por otro. Esta es la opción adecuada para reemplazar un punto puesto que conserva la etiqueta. Se debe tener en cuenta que primero hay que reemplazar el punto físicamente con la central desconectada, arrancar la central y por último ejecutar esta función del menú.
- BORRAR PUNTOS DEL BUCLE: Eliminar todos los puntos configurados en un bucle tanto números de programación como etiquetas.

### 3.2.3.3.2- Configurar relés lógicos.

Opción 2 del menú CONFIGURAR. En este menú tenemos la posibilidad de configurar todos los parámetros referidos a los relés lógicos conectados en el bucle, es decir, la forma de actuación, retardo, etc.

Dentro del menú CONFIGURAR RELES LOGICOS encontramos ocho submenús:

- ACTUACION RELE: Los relés se pueden configurar como Sirenas, Maniobras y relé.
  - SIRENAS: se activan automáticamente según se haya configurado y está afectado por la tecla paro sirenas.
  - MANIOBRAS: se activan automáticamente según se haya configurado y no se ve afectado por la tecla paro sirenas.
  - RELÉ CRUZADO L: Se activa automáticamente cuando existen dos elementos de detección en alarma dentro de su Lista de activación del relé. No se ve afectado por la tecla paro sirenas ni evacuación.

- **RELÉ CRUZADO SL:** Se activa automáticamente cuando existen dos elementos de detección en alarma dentro de una de sus Sub-Listas de activación del relé. No se ve afectado por la tecla paro sirenas ni evacuación.  
 NOTA: Existe una versión de pulsador manual de alarma PUCAYEXT que la central computa como la actuación de dos elementos simultáneos. De esta forma se puede disparar el Relé cruzado L y el relé cruzado SL activando solo este elemento PUCAYEXT.
- **RELÉ:** se activa automáticamente y no le afectan las teclas paro sirenas ni evacuación.
- **RETARDO:** Tiempo que transcurre entre que se producen las alarmas necesarias para que se active un relé lógico y la activación del mismo. Permite un retardo comprendido entre 0 y 9 minutos 59 segundos.
- **DIA / NOCHE:** En este submenú podemos configurar el tipo de activación de un relé lógico (activo con o sin retardado, inactivo) para un horario diurno y nocturno. De forma independiente podremos activar el modo día para cada día de la semana.
- **SITUACION FISISCA:** Número de bucle y punto donde se encuentra el relé lógico.
- **ETIQUETAR:** Introducir una descripción del relé para su identificación en la instalación.
- **MODO ACTIVACION:** Dentro de este menú encontramos dos opciones: Activación general y Activación por lista.
  - **ACTIVACION GENERAL:** Está opción hace que el relé se active al producirse una alarma en cualquier punto de la central.
  - **ACTIVACIÓN POR LISTAS:** Podemos configurar las listas de activación del relé seleccionando los puntos que deseamos que activen el relé. Cuando cualquiera de los puntos definidos en la lista entre en alarma el relé se activará. La central permite configurar hasta 8 listas diferentes de activación para cada relé y se configuran introduciendo un primer y un último punto (los puntos que se configuran en la lista son los consecutivos desde el primer al último punto introducido) de un mismo bucle, excepto la función de relé cruzado que no permite listas de activación.
- **VER CONFIGURACIÓN:** Visualizar la configuración del relé con todos sus parámetros.

RELE:	Rele	2	Maniobra					Rele			002
MDA2Y			Maniobra			Bucle:	002	Punto:	003		
DIA			Detector:	Si		Puls:	Si	Retar	00:00		
NOCHE			Detector:	Si		Puls:	Si				

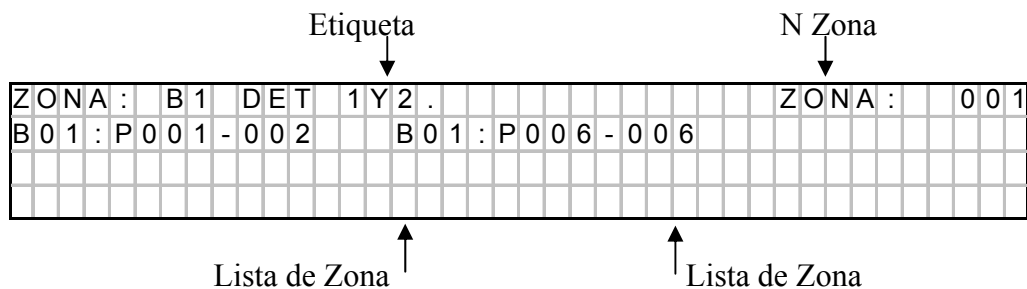
- **VER LISTAS DE DISPARO:** Visualizar las listas de puntos configuradas para el relé.

### 3.2.3.3.3- Configurar zonas de alarma.

Opción 3 del menú CONFIGURAR. En este menú tenemos la posibilidad de configurar las diferentes zonas de alarma en las que dividiremos los puntos de la central. Al configurar una zona de alarma no se permite incluir un mismo punto en dos zonas de alarma diferentes.

Dentro de este menú encontramos cuatro submenús:

- **CONFIGURAR ZONA:** La central nos pedirá el número de bucle, el primer y último punto correlativo que comprenda la lista de la zona de alarma, podremos introducir 8 listas en cada zona de alarma.
- **MODIFICAR LISTAS:** Esta opción nos permite modificar una de las listas de la zona de alarma.
- **BORRAR ZONA:** Se elimina la configuración de la zona.
- **ETIQUETAR:** Proporciona una descripción con un máximo de 20 caracteres a la zona para su identificación en la instalación.
- **VER CONFIGURACIÓN:** Visualizar la lista de puntos que comprenden la zona de alarma.



#### 3.2.3.3.4- Configurar sensibilidad de punto.

Opción 4 del menú CONFIGURAR. Desde este menú podemos variar la sensibilidad de los puntos individualmente (indicando el número de punto y bucle). Existen tres niveles de sensibilidad ALTA, MEDIA Y BAJA (todos los sensores vienen con sensibilidad media).

#### 3.2.3.3.5- Passwords adicionales.

Opción 5 del menú CONFIGURAR. Desde este menú podemos introducir un password adicional para el nivel de acceso 2 y otro para el nivel de acceso 3 exceptuando el 00 y 0000. Cada vez que introduzcamos un nuevo password se eliminará el que se había introducido anteriormente. Los passwords que la central tiene de serie: nivel acceso 2: **27**; y en nivel de acceso 3: **9000**.

#### 3.2.3.3.6- Configurar auto evacuación.

Opción 6 del menú CONFIGURAR. Dentro de este menú encontramos cuatro submenús: HABILITAR AUTOEV., DESHABILITAR AUTOEV., CONFIGURAR RETARDO, RESUMEN AUTOEVACUACION. La evacuación automática es una función que activa los relés configurados como sirenas y/o maniobras si existe una alarma en el sistema y durante el retardo configurado la alarma no ha sido rearmada.

- HABILITAR AUTOEV.: Desde esta opción se activa la evacuación automática.
- DESHABILITAR AUTOEV.: Desde esta opción se desactiva la evacuación automática.
- CONFIGURAR RETARDO: Desde esta opción se configura el tiempo de retardo que transcurre desde que se da la alarma hasta que se activen los diferentes relés sirenas y/o maniobras. El retardo máximo es de 9 minutos y 59 segundos.
- RESUMEN AUTOEVACUACION: En esta opción podremos ver el estado y el retardo de la evacuación automática.

#### 3.2.3.3.7- Configuración retardo adicional.

Opción 7 del menú CONFIGURAR. Esta opción se activa al introducir un tiempo comprendido entre 1" y 9 m 59". Al recibir una primera señal de alarma, la central activa los relés pertinentes según los retardos que tengan programados. Si el usuario pulsa la tecla "Paro Zumbador" antes de finalizar el tiempo de retardo del relé, los retardos de todos los relés (incluyendo el relé de salida de sirena de la central) se retardan adicionalmente el valor del "retardo adicional". De esta forma se permite al personal de la instalación poder investigar la alarma. Si en cualquier momento de los retardos se produce una segunda alarma en la central, todos los relés se disparan inmediatamente.

#### 3.2.3.3.8- Zona de activación inmediata.

Opción 8 del menú CONFIGURAR. La entrada en alarma de cualquier elemento de la zona introducida en esta opción provoca el disparo inmediato de todos los relés de la central.



### 3.2.3.3.9- Enviar Zonas a Repetidores.

Opción 9 del menú CONFIGURAR. Esta opción permite enviar las zonas configuradas a los repetidores, de no realizarlo, los repetidores solo indicarán la etiqueta del punto.

### 3.2.3.4- Actualizar fecha y hora.

Opción 3 del menú CONFIGURACION SISTEMA. Dentro de este menú tenemos dos opciones CAMBIAR FECHA y CAMBIAR HORA. Con los cursores podremos actualizar los campos para ambas opciones.

### 3.2.3.5- Horario día/noche.

Opción 4 del menú CONFIGURACION SISTEMA. Dentro de este menú tenemos 5 submenús: INICIO HORARIO DIA, FIN HORARIO DIA, PROG. DIAS MODO NOCHE, BORRAR PROG. MODO NOCHE y RESUMEN PROGRAMACION.

El modo día/noche sirve para configurar las activaciones de los relés ya que pueden tener un funcionamiento diferente para el día y la noche. El modo día puede activarse o desactivarse independientemente para los diferentes días de la semana.

- INICIO HORARIO DIA: La central nos pedirá la hora de inicio para el modo día.
- FIN HORARIO DIA: La central nos pedirá la hora del fin del modo día.
- PROG. DIAS MODO NOCHE: Esta opción nos permite configurar la central durante la 24 horas del día como modo noche.
- BORRAR PROG. MODO NOCHE: Esta opción borra la configuración descrita en el párrafo anterior
- RESUMEN PROGRAMACION: Esta opción nos muestra la configuración del modo día noche para la central.

### 3.2.3.6- Poner en modo prueba/normal.

Opción 5 del menú CONFIGURACION SISTEMA. Dentro de este menú tenemos 3 submenús: MODO PRUEBA, MODO NORMAL y LISTAR ZONAS.

El modo prueba es el modo de funcionamiento que nos permite activar la alarma de cualquier punto de la central sin que se active ninguno de los relés configurados, además todas las alarmas se rearmarán automáticamente al cabo de 15 segundos. Este modo es el adecuado para realizar test y mantenimientos del sistema.

- MODO PRUEBA: Dentro de este menú encontraremos dos opciones podremos activar el modo prueba de forma general o por zonas de alarma.
- MODO NORMAL: Dentro de este menú encontraremos dos opciones podremos activar el modo normal de forma general o por zonas de alarma.
- LISTAR ZONAS: Nos muestra el modo de funcionamiento de la central y las zonas de alarma.

### 3.2.3.7- Led on/off.

Opción 6 del menú CONFIGURACION SISTEMA. Este menú permite activar o desactivar (si ya está activado) el led de un elemento del bucle. Esta funcionalidad está activa solo con el elemento dentro de una zona en modo prueba.

### 3.2.3.8- Menú idioma.

Opción 7 del menú CONFIGURACION SISTEMA. Este menú permite seleccionar el idioma de la central entre los siguientes: castellano, inglés, italiano, francés, húngaro, ucraniano y portugués.



### 3.2.3.9- Comunicaciones.

Opción 8 del menú CONFIGURACION SISTEMA. Dentro de este menú tenemos dos submenús:

- RED DE REPETIDORES:
  - VER REPETIDORES CONFIGURADAS: Visualizar los repetidores configurados en la central.
  - CONFIGURAR REPETIDORES: Dar la dirección de los repetidores con los que se quiere comunicar.
  - AUTODETECTAR SLAVES: En este menú se detectan los repetidores conectados y automáticamente la central comunicará con estos repetidores.
  - ELIMINAR REPETIDOR: Desde esta opción se elimina el repetidor que se seleccione.
  - ELIMINAR REPETIDORES: Desde esta opción se eliminan todos los repetidores configurados en la central.
  - ETIQUETAR REPETIDOR: En este menú damos una etiqueta al repetidor con un máximo de 20 caracteres.
- RED DE CENTRALES:
  - VER CENTRALES: Visualizar las centrales configuradas.
  - REARMAR RED DE CENTRALES: Rearmar todas las centrales conectadas a la red.
- FUNCIONES ESPECIALES:
  - SIN RETARDOF: Activar o desactivar todos los retardos de todos los relés asociados a todas las centrales de la red.
  - PARO SIRENAS: Activar o desactivar el paro sirenas de todas las sirenas asociadas a todas las centrales de la red.
  - EVACUACIÓN: Activar o desactivar todos los relés asociados a todas las centrales de la red.
  - MODO MANUAL: Activar o desactivar el modo manual en todas las centrales de la red.
- PROGRAMAR NUMERO DE CENTRAL:
  - INTRODUCIR NUMERO DE CENTRAL
- NUMERO DE CENTRAL:
  - VISUALIZA NUMERO DE CENTRAL
- TIPO DE COMUNICACIÓN PC:
  - USB: activa la comunicación con el PC a través del puerto USB, esta comunicación es válida para configurar la central.
  - RS485 : activa la comunicación con el PC a través del puerto 485, esta comunicación es la apropiada para la comunicación Online

### 3.2.3.10- Función Paro sirenas.

Opción 9 del menú CONFIGURACION SISTEMA. Dentro de este menú tenemos las siguientes opciones:

- ACTIVACIÓN:
  - CONTINUO: Se mantiene activado el "Paro Sirenas" después de reiniciarse la central.
  - RESET: El "Paro Sirenas" se desactiva al reiniciarse la central.
- ACTUACIÓN:
  - CONTINUA: El "Paro Sirenas" se mantiene activo aunque la central reciba más alarmas.
  - EVENTO: Con la entrada de cada nueva alarma se desactiva la función "Paro Sirenas".
- VER CONFIGURACIÓN:

Se muestra información del estado de la "Activación" y de la "Actuación" de la central.

## 4- Puesta en marcha.

### 4.1- Verificaciones previas.

Previa a la puesta en marcha de la instalación del **Sistema Zafir**, debemos cerciorarnos que la instalación esté totalmente terminada y disponer de todos los datos para su correcta programación. Para ello se debe verificar que se cumple con los puntos que a continuación se indican:

- Disponer de una alimentación de 110~230V únicamente para el sistema de contra incendios y que permanezca con tensión las 24 horas del día y todos los días de la semana. (ver capítulo 2.2.1)
- Disponer de un juego de dos baterías de 12V con una capacidad comprendida entre 7 y 24Ah en función del número de bucles y carga conectada a la central. (ver capítulo 2.3.1)
- Verificar que la totalidad de los elementos se hallen montados en la instalación.
- Verificar que no queden elementos de la instalación sin conectar o con errores de conexionado que puedan provocar fallos en la puesta en marcha o el deterioro de los elementos del **Sistema de la Zafir**.
- No extraer los guardapolvos hasta que la instalación quede finalizada y limpia.
- Disponer de una lista con el total de elementos de cada tipo conectados en cada bucle, ver ejemplo en la siguiente tabla.

<b>BUCLE: 1</b>	
<b>TIPO</b>	<b>CANTIDAD</b>
<b>A30XHA/S</b>	15
<b>A30XTA</b>	2
<b>A30XHTCO</b>	5
<b>PUCAY</b>	10
<b>SIRAY</b>	1
<b>MDAxY</b>	6
<b>MSTAY</b>	1
<b>KMAY</b>	3
<b>MYOA</b>	1
<b>TOTAL</b>	44

- Disponer de una lista por cada bucle con la ubicación, tipo y número de programación de cada punto, (sensores, pulsadores, módulos de relés, módulos de señales técnicas, sirenas analógicas, módulos máster), este número de programación va desde 1 al 65533, ver ejemplo en la siguiente tabla:

<b>Bucle: 01</b>				
<b>Punto</b>	<b>Nº Programación</b>	<b>Etiqueta</b>	<b>Tipo</b>	<b>Notas</b>
1	12757	HABITACION 101	A30XHA	
2	12432	HABITACION 102	A30XHA	
3	4767	PULSADOR P1	PUCAY	
4	6982	PASILLO P1	KMAY	

De esta forma con las listas configuradas en obra, que se completan con los listados de activación de los relés y con la relación de zonas de alarma, permite realizar la programación del sistema actuando con un teclado exterior, sobre la propia central o de forma mucho más cómoda utilizando el programa **Easy Conet** sobre un PC que posteriormente realizará el volcado sobre la central.



## 4.2.- Alimentación

**RED:** En los bornes de entrada la tensión será de 110~230V +/- 10% - 50-60 Hz.

**Atención conectar el cable de TIERRA y respetar la posición de la fase y el neutro**

**BATERÍAS:** Conectar los dos elementos en serie (**Atención a la polaridad**). En presencia de tensión de red, en los bornes de baterías habrá entre 24 y 28 Vdc.

Se procederá a dar tensión de 110~230V a la central **Zafir** y seguidamente al conexionado de las baterías. Debe encenderse el verde de Alimentación en la carátula de la central y deben verse los textos de inicialización según se indica en el apartado 3.2.1.1.

## 4.3.- Bucles y relés

Se procederá a la puesta en marcha de los bucles de uno en uno. Una vez conectado los cables de bucle al driver correspondiente, se procederá a la búsqueda de puntos según se describe en el apartado 3.2.3.4.1. o en el Manual Configuración Puntos.

Finalizada la búsqueda debe contrastarse la cantidad de puntos encontrados por la central con los datos tomados previamente, ver apartado 4.1.

- Si la cantidad encontrada es la misma significa que todos los elementos están conectados de forma correcta al bucle de la central **Zafir**.
- Si la cantidad encontrada es superior significa que hay instalados más elementos en el bucle. Debe actualizarse la información, (números de programación, etiqueta), de ellos para poder completar la puesta en marcha en los pasos siguientes.
- Si la cantidad encontrada es inferior significa que se han instalado menos elementos en el bucle, hay elementos del bucle sin conectar o bien sin montar. Revisar toda la instalación del bucle revisando todos los conexionados y contando de nuevo los elementos instalados.

Una vez solucionados los problemas en la instalación se repite la búsqueda de elementos del bucle y si ya es correcta se repite todo el proceso anterior para otro bucle de la central.

A continuación, debe procederse con la asignación de los números de programación tomados previamente a los elementos del bucle, ver apartado 4.1. Para ello se introducirán en la central mediante las teclas de la misma (ver apartado 3.2.3.4.1 o Manual Configuración Puntos), un teclado de PC (ver apartado 3.2.3.4.1 o Manual Configuración Puntos) o bien mediante un ordenador, (ver Manual EASY Conet).

También puede asignarse un nombre a cada elemento del bucle, llamado etiqueta. Puede realizarse desde las teclas de la central, (ver apartado 3.2.3.3 o Manual Configuración Puntos), un teclado de PC (ver apartado 3.2.3.3 o Manual Configuración Puntos) o bien mediante un ordenador, (ver Manual EASY Conet).

Si la central dispone de módulos de relés (MDA1Y y MDA2Y) y sirenas de bucle (SIRAY/SIRAL), se procederá a la configuración de los mismos en función a los puntos que deben activarlos, desde las teclas de la central, (ver apartado 3.2.3.4.2 o Manual Configuración Puntos), un teclado de PC (ver apartado 3.2.3.4.2 o Manual Configuración Puntos) o bien mediante un ordenador, (ver Manual EASY Conet).

Opcionalmente pueden configurarse las Zonas de Alarma desde la central, (ver apartado 3.2.3.4.3 o Manual Configuración Puntos), un teclado de PC (ver apartado 3.2.3.4.3 o Manual Configuración Puntos) o bien mediante un ordenador, (ver Manual EASY Conet).

Una vez finalizados los puntos anteriores debemos verificar que la programación realizada sea correcta, para ellos debemos monitorizar todos los puntos en todos los bucles de la central. Ello se realizará desde las teclas de la central, (ver apartado 3.2.2.4 o Manual Configuración Puntos), un teclado de PC (ver apartado 3.2.2.4 o Manual Configuración Puntos).

Durante el proceso de puesta en marcha descrito en este punto, la central puede indicar diversos tipos de averías, las cuales deben ser resueltas para el correcto funcionamiento del **Sistema de Detección Zafir**, para ellos consultar el apartado 4.4 donde se describen las principales averías, causas que las pueden provocar y acciones a realizar para la resolución de las mismas.

#### 4.4.- Averías

##### 4.4.1.- AVERIAS EN ARRANQUE CENTRAL

**NO SE ENCIENDE LA CENTRAL** (leds de ALIMENTACION y BATERIA apagados, display no visualiza nada)

<b>Causa</b>	No llega tensión adecuada ni de 110~230V ni de baterías.
<b>Solución</b>	Verificar la presencia de tensión de red de 110~230V en la regleta de conexionado de la fuente conmutada. Conectar baterías de 24V (entre 24V y 28V) en buen estado de carga.

##### 4.4.2.- AVERIAS DE ALIMENTACION

**BAJADA V RED** (No llega tensión de 110~230V)

<b>Causa</b>	No llega tensión de 110~230V a la fuente de alimentación.
<b>Solución</b>	Verificar la presencia de tensión de red de 110~230V en la regleta de conexionado de la fuente conmutada. Debe estar encendido el led verde de la fuente conmutada. Revisar el estado del fusible de alimentación (4 Amperios). (Ver capítulos 2.2.1 y 2.2.3)

**SUBIDA V RED**

<b>Causa</b>	Alimentación de 110~230V fuera del margen permitido.
<b>Solución</b>	Verificar la presencia de tensión de red de 110~230V en la regleta de conexionado de la fuente conmutada. Debe estar encendido el led verde de la fuente conmutada. (Ver capítulos 2.2.1 y 2.2.3)

**SIN BATERIA** (No está conectada la batería a la central)

<b>Causa</b>	La batería no está conectada a la central o bien lo está de forma incorrecta.
<b>Solución</b>	Revisar el correcto conexionado de las baterías a la central, revisar el estado del fusible de salida de baterías (4 Amperios). Debe vigilarse la polaridad de las baterías y su conexionado en serie. La tensión en la salida de baterías, con estas conectadas, para un funcionamiento normal debe estar comprendida entre los 22V y los 28 V. (Ver capítulo 2.3.1)

**BAT SOBRECARG** (Las baterías no aceptan carga)

<b>Causa</b>	Las baterías han llegado al final de su vida útil.
<b>Solución</b>	Sustituir el juego por otro nuevo. La tensión en la salida de baterías, con estas conectadas, para un funcionamiento normal debe estar comprendida entre los 22 V y los 28 V. (Ver capítulo 2.3.1)

**BATERIA DESCARG.** (Las baterías no están cargadas)

<b>Causa</b>	Las baterías no están cargadas o su conexionado no es correcto.
<b>Solución</b>	Revisar el conexionado en serie de las dos baterías de 12V, esperar unas 12 horas hasta que se complete la carga de las baterías. Si persiste la avería sustituirlas por unas nuevas. La tensión en la salida de baterías, con estas conectadas, para un funcionamiento normal debe estar comprendida entre los 22 V y los 28 V. (Ver capítulo 2.3.1)

**AVERIA CARGADOR** (No funciona el cargador de baterías)

<b>Causa</b>	El cargador de baterías no carga las baterías. Este mensaje está asociado a las averías indicadas como BAJADA V RED, SIN BATERIA, BATERIA SOBRECARG y BATERIA DESCARG. Es visualizado 4 minutos después de originarse.
<b>Solución</b>	Revisar conexionado y estado de baterías según se indica en los puntos anteriores. Si esta avería se indica sin ningún otro mensaje asociado debe revisarse el fusible del cargador de baterías (1 Amperio). (Ver capítulos 2.2.1, 2.2.3 y 2.3.1)



<b>AVERIA 30V</b> (No hay tensión de 30V en la salida de 30V de la Fuente de Alimentación)	
<b>Causa</b>	Fusible de esta salida fundido por cortocircuito o exceso de consumo.
<b>Solución</b>	Revisar conexionado de la salida de 30V, cantidad de elementos conectados a ella como repetidores, electroimanes, etc, para que no superen el consumo máximo admitido. (Ver capítulos 1.5.4.1 y 2.2.3)

<b>CA RELE:01</b> (Línea abierta en el relé de Sirena General S1)	
<b>Causa</b>	Existe una falta de continuidad entre la salida del relé de Sirena General S1 y la resistencia final de línea.
<b>Solución</b>	Verificar el correcto conexionado de la salida de Sirena General S1 con las sirenas a ella conectadas, verificar el correcto montaje de la resistencia final de línea, 4K7 y los diodos de supervisión, (ver capítulo 2.3.3.1 y 2.3.3.2). Revisar el correcto estado del fusible de salida S1 (2 Amperios). La tensión de salida Sirena General S1 para un funcionamiento correcto debe estar comprendida entre los -10V y los -18V en reposo y de 24V a 29V activado.

<b>CC RELE:01</b> (Línea cruzada en el relé de Sirena General S1)	
<b>Causa</b>	Existe un cortocircuito entre la salida del relé de Sirena General S1 y la resistencia final de línea.
<b>Solución</b>	Verificar el correcto conexionado de la salida de Sirena General S1 con las sirenas a ella conectadas, verificar el correcto montaje de la resistencia final de línea, 4K7 y los diodos de supervisión, (ver capítulo 2.3.3.1 y 2.3.3.2). La tensión de salida Sirena General S1 para un funcionamiento correcto debe estar comprendida entre los -10 y los -18V en reposo y de 24V a 29V activado.

#### 4.4.3.- AVERIAS DE BUCLES

<b>PT NO CONTESTA</b>	
<b>Causa</b>	Un elemento del bucle ha dejado de funcionar.
<b>Solución</b>	Verificar no se haya retirado el elemento de la instalación, el correcto conexionado del mismo y que la tensión del bucle que le llegue esté comprendida entre los 22V y los 35V. También observar que no se haya visto afectado por agentes externos como fugas de agua, etc. Si esta avería afecta a varios puntos, verificar si están comprendidos entre dos aisladores, si es así, revisar ese tramo de instalación pues debe existir un cortocircuito en el cableado.

<b>CONS EXCESIVO</b>	
<b>Causa</b>	El bucle está sobrecargado o tiene un cortocircuito, la tensión en el bucle está por debajo de los 22V.
<b>Solución</b>	Revisar el cableado del bucle afectado, posibles cortocircuitos, conexionado de elementos que no se deben conectar directamente en el bucle como detectores convencionales, resistencias y condensadores finales de línea, electroimanes, sirenas, etc. También observar no he haya visto afectado por agentes externos como fugas de agua, etc. Una vez localizada y resuelta la causa que origina la avería, esperar 5 minutos para rearmar la incidencia en la central, deben enfriarse los elementos de protección. La tensión en el bucle para un funcionamiento correcto debe estar comprendida entre los 22V y los 35V.

<b>BUCLE ABIERTO</b>	
<b>Causa</b>	El bucle no está cerrado correctamente.
<b>Solución</b>	Revisar el cableado y conexionado del bucle afectado



**LIN AB. MASTER (Línea Abierta en máster para convencionales KMAY)**

<b>Causa</b>	No hay continuidad en los cables de la línea de esclavos desde el KMAY hasta el final de línea. El final de línea no está montado.
<b>Solución</b>	Verificar el correcto conexionado del KMAY con los detectores y pulsadores a él conectados, verificar el correcto conexionado del condensador final de línea 10uF-63V y su polaridad (ver capítulo 1.5.3.1). La tensión de salida del KMAY para un funcionamiento correcto debe estar comprendida entre los 18V y los 21V.

**LIN CRUZ MASTER (Línea Cruzada en máster para convencionales KMAY)**

<b>Causa</b>	Hay un cortocircuito en la línea de conexionado desde el KMAY hasta el final de línea.
<b>Solución</b>	Verificar el correcto conexionado del KMAY con los detectores y pulsadores a él conectados, verificar el correcto conexionado del condensador final de línea 10uF-63V y su polaridad, revisar el conexionado con la polaridad correcta en los pulsadores esclavos (ver capítulo 1.5.3.1). La tensión de salida del KMAY para un funcionamiento correcto debe estar comprendida entre los 18V y los 21V.

**CA RELE 01 (Línea abierta en el relé 1 del MDA1Y, MDA2Y o MYOA)**

<b>Causa</b>	Existe una falta de continuidad entre la salida del relé 1 del MDA1Y MDA2Y o MYOA y la resistencia final de línea.
<b>Solución</b>	Verificar el correcto conexionado del MDA1Y, MDA2Y o MYOA con las sirenas a él conectadas, verificar el correcto montaje de la resistencia final de línea, 33 K $\Omega$ y los diodos de supervisión, (ver capítulo 1.5.3.2, 1.5.3.3 y 1.5.3.7). Revisar el correcto estado del fusible de protección del módulo. La tensión de salida del relé 1 del MDA1Y, MDA2Y o MYOA para un funcionamiento correcto debe estar comprendida entre los -2V y los -7.8 V en reposo y de 24 V a 29 V activado.

**CC RELE 01 (Línea cruzada en el relé 1 del MDA1Y, MDA2Y o MYOA)**

<b>Causa</b>	Existe un cortocircuito entre la salida del relé 1 del MDA1Y, MDA2Y o MYOA y la resistencia final de línea.
<b>Solución</b>	Verificar el correcto conexionado del MDA1Y, MDA2Y o MYOA con las sirenas a él conectadas, verificar el correcto montaje de la resistencia final de línea, 33K $\Omega$ y los diodos de supervisión, (ver capítulo 1.5.3.2, 1.5.3.3 y 1.5.3.7). La tensión de salida del relé 1 del MDA1Y, MDA2Y o MYOA para un funcionamiento correcto debe estar comprendida entre los -2 V y los -7.8 V en reposo y de 24 V a 29 V activado.

**CA RELE 02 (Línea abierta en el relé 2 del MDA2Y)**

<b>Causa</b>	Existe una falta de continuidad entre la salida del relé 1 del MDA2Y y la resistencia final de línea.
<b>Solución</b>	Verificar el correcto conexionado del MDA2Y con las sirenas a él conectadas, verificar el correcto montaje de la resistencia final de línea, 33 K $\Omega$ y los diodos de supervisión, (ver capítulo 1.5.3.2). Revisar el correcto estado del fusible de protección del módulo. La tensión de salida del relé 2 del MDA2Y para un funcionamiento correcto debe estar comprendida entre los -2 V y los -7.8 V en reposo y de 24 V a 29 V activado.

**CC RELE 02 (Línea cruzada en el relé 2 del MDA2Y)**

<b>Causa</b>	Existe un cortocircuito entre la salida del relé 2 del MDA2Y y la resistencia final de línea.
<b>Solución</b>	Verificar el correcto conexionado del MDA2Y con las sirenas a él conectadas, verificar el correcto montaje de la resistencia final de línea, 33 K $\Omega$ y los diodos de supervisión, (ver capítulo 1.5.3.2). La tensión de salida del relé 2 del MDA2Y para un funcionamiento correcto debe estar comprendida entre los -2 V y los -7.8 V en reposo y de 24 V a 29 V activado.



<b>24V RELE (Avería 24V en módulos MDA1Y , MDA2Y o MYOA)</b>	
<b>Causa</b>	No llega tensión de 24 V al módulo desde la salida de 30 V de la fuente de alimentación, ya sea desde la central o una fuente de alimentación auxiliar externa.
<b>Solución</b>	Verificar el conexionado de la línea de 30 V desde la fuente de alimentación de la central o fuente de alimentación auxiliar hasta la entrada de 24 V del módulo MDA1Y, MDA2Y o MYOA, (ver capítulo 1.5.3.2, 1.5.3.3 y 1.5.3.7). La tensión de 24 V en la entrada de los módulos para un correcto funcionamiento debe estar comprendida entre los 20 V y los 29V.

<b>CA IN 01 (Línea abierta en la entrada 1 del MSTAY)</b>	
<b>Causa</b>	Existe una falta de continuidad entre la entrada 1 del MSTAY y la resistencia final de línea.
<b>Solución</b>	Verificar el correcto conexionado del MSTAY con los elementos a él conectados, verificar el correcto montaje de la resistencia final de línea, 33 K $\Omega$ , (ver capítulo 1.5.3.4). La tensión de la entrada 1 del MSTAY para un funcionamiento correcto debe estar comprendida entre los -5 V y los -7 V en reposo.

<b>CC IN 01 (Línea cruzada en la entrada 1 del MSTAY)</b>	
<b>Causa</b>	Existe un cortocircuito entre la entrada 1 del MSTAY y la resistencia final de línea.
<b>Solución</b>	Verificar el correcto conexionado del MSTAY con los elementos a él conectados, verificar el correcto montaje de la resistencia final de línea, 33 K $\Omega$ , (ver capítulo 1.5.3.4). La tensión de la entrada 1 del MSTAY para un funcionamiento correcto debe estar comprendida entre los -5 V y los -7 V en reposo.

<b>CA IN 02 (Línea abierta en la entrada 2 del MSTAY o MYOA)</b>	
<b>Causa</b>	Existe una falta de continuidad entre la entrada 2 del MSTAY, MYOA y la resistencia final de línea.
<b>Solución</b>	Verificar el correcto conexionado del MSTAY, MYOA con los elementos a él conectados, verificar el correcto montaje de la resistencia final de línea, 33 K $\Omega$ , (ver capítulo 1.5.3.4 y 1.5.3.7). La tensión de la entrada 2 del MSTAY, MYOA para un funcionamiento correcto debe estar comprendida entre los -5 V y los -7 V en reposo.

<b>CC IN 02 (Línea cruzada en la entrada 2 del MSTAY o MYOA)</b>	
<b>Causa</b>	Existe un cortocircuito entre la entrada 2 del MSTAY, MYOA y la resistencia final de línea.
<b>Solución</b>	Verificar el correcto conexionado del MSTAY, MYOA con los elementos a él conectados, verificar el correcto montaje de la resistencia final de línea, 33 K $\Omega$ , (ver capítulo 1.5.3.4 y 1.5.3.7). La tensión de la entrada 2 del MSTAY, MYOA para un funcionamiento correcto debe estar comprendida entre los -5 V y los -7 V en reposo.

<b>AV. TECNICA (Entrada IN2 del MSTAY activada)</b>	
<b>Causa</b>	Una señal externa al sistema de detección analógica ha activado la entrada IN2 del MSTAY.
<b>Solución</b>	No es una avería del sistema de detección analógico, si no su funcionamiento normal, revisar el correcto estado de funcionamiento de los aparatos conectados al MSTAY (IN2). (ver capítulo 1.5.3.4)

<b>SENSOR SUCIO</b>	
<b>Causa</b>	Se ha superado el nivel de suciedad permitido en el sensor (A30XHA, A30XHA-S y A30XHTCO), 100% en la pantalla de monitorización, debe ser limpiado.
<b>Solución</b>	Limpiar el sensor con aire comprimido, rearmar la avería y monitorizar el punto observando que las lecturas sean inferiores a 5, si monitoriza niveles superiores o se repite la avería de sensor sucio, la limpieza no ha sido suficiente y se recomienda sustituir el sensor por uno nuevo.

**4.4.4.- OTRAS AVERÍAS**
**PUNTO NO ENCONTRADO (En la pantalla de monitorización)**

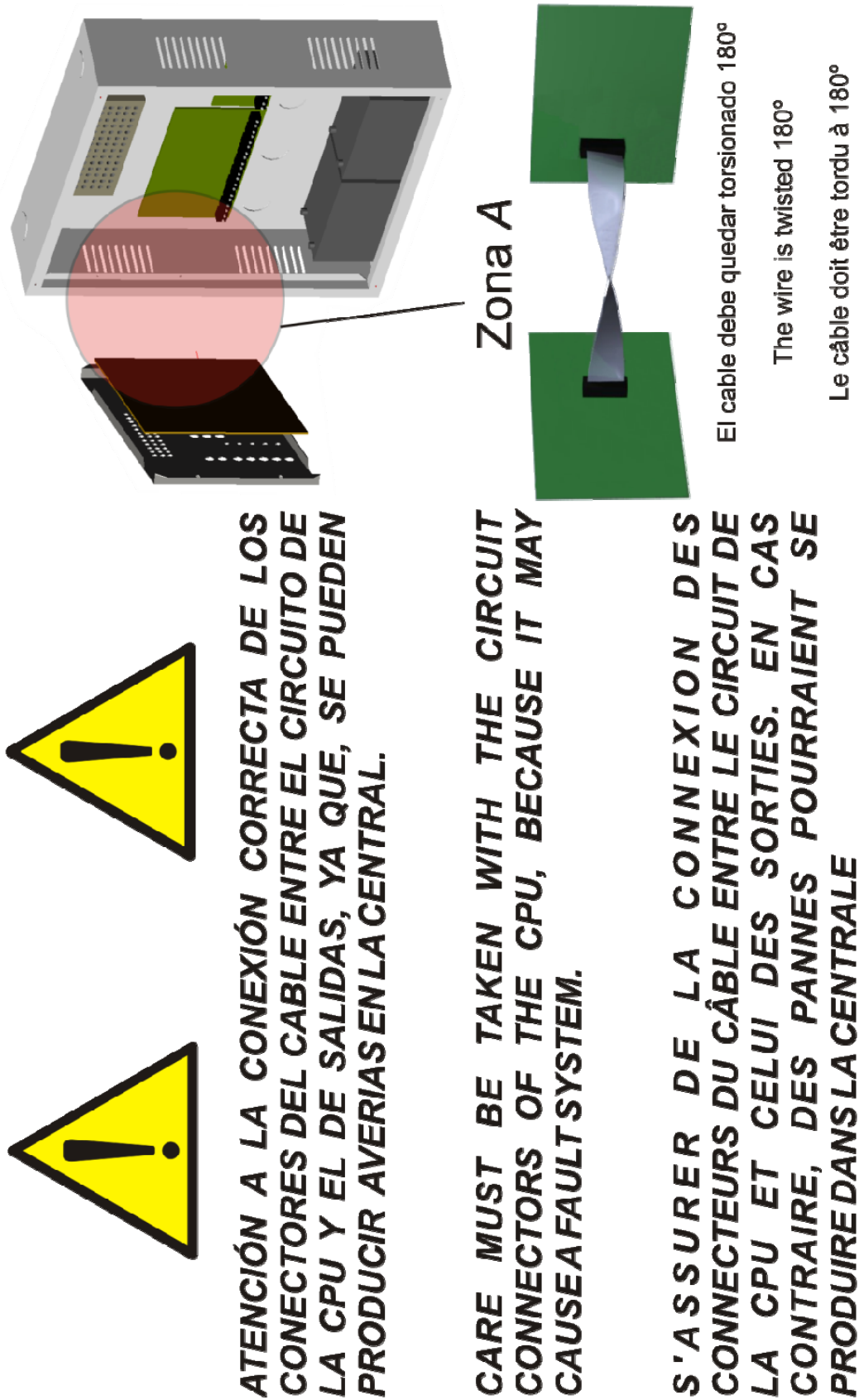
<b>Causa</b>	El punto del bucle indicado no es localizado por la central.
<b>Solución</b>	Se está monitorizando un punto no instalado o bien, un punto que no se le ha asignado el número de programación. Revisar la configuración del punto.

**REPETIDORA:XX NO COMUNICA**

<b>Causa</b>	Falla la comunicación con la repetidora indicada.
<b>Solución</b>	Revisar el conexionado de la repetidora con la central, revisar cortocircuitos, cables cortados, medir la correcta tensión de alimentación de la repetidora, deber hallarse entre 24V y 30V. (ver capítulo 1.5.4) Revisar la configuración del número de repetidora, asegurarse que el número configurado en la central es el mismo que el de la repetidora. (ver capítulo 3.2.3.9)

**CENTRAL:XX NO COMUNICA**

<b>Causa</b>	Falla la comunicación con la central indicada.
<b>Solución</b>	Revisar el conexionado de la central con la central principal, revisar cortocircuitos, cables cortados, comprobar que la central esté en marcha. (ver capítulo 1.5.5) Revisar que no existan dos o más centrales con el mismo número.



**Figura 25.** Conexión conector CPU / CPU connector connexion / CPU Connexion connecteur

**NOTA:**

COFEM S.A. se reserva el derecho a realizar cambios debido a errores tipográficos, imprecisiones de la información actual o mejoras de programas y/o equipo, en cualquier momento y sin previo aviso.





**FABRICANTE DE PRODUCTOS CONTRA INCENDIOS - FIRE PROTECTION MANUFACTURER**  
**FABRICANTS DE PRODUITS CONTRE INCENDIES**  
 Ctra. de Molins de Rei a Rubí, Km. 8,4 - 08191 RUBÍ (Barcelona) SPAIN

<b>Comercial</b> <i>Commercial</i>	+34 935 862 690	comercial@cofem.com cofem@cofem.com
<b>Ventas</b> <i>Sales</i>	+34 935 862 690	ventas1@cofem.com ventas2@cofem.com
<b>Atención Técnico Comercial</b> <i>Technical &amp; Commercial Service</i>	+34 902 448 811	sat1@cofem.com sat2@cofem.com
<b>S.A.T.</b> <i>T.A.S</i>	+34 935 862 692	tecnic@cofem.com
<b>Compras</b> <i>Purchase</i>	+34 935 862 693	compras@cofem.com
<b>Export</b> <i>Export</i>	+34 935 862 694	export@cofem.com
<b>Fax pedidos</b> <i>Orders Fax</i>	+34 902 338 811	
<b>Fax general</b> <i>Fax</i>	+34 936 999 261	