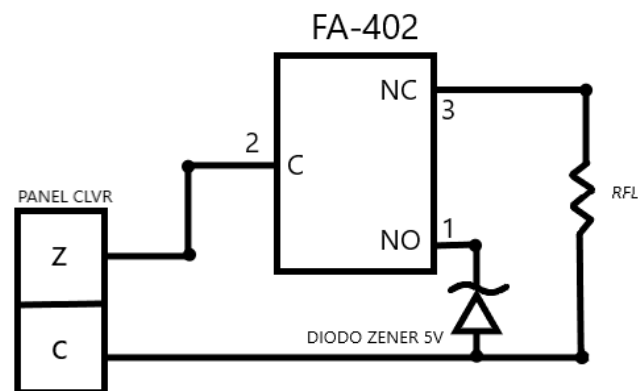


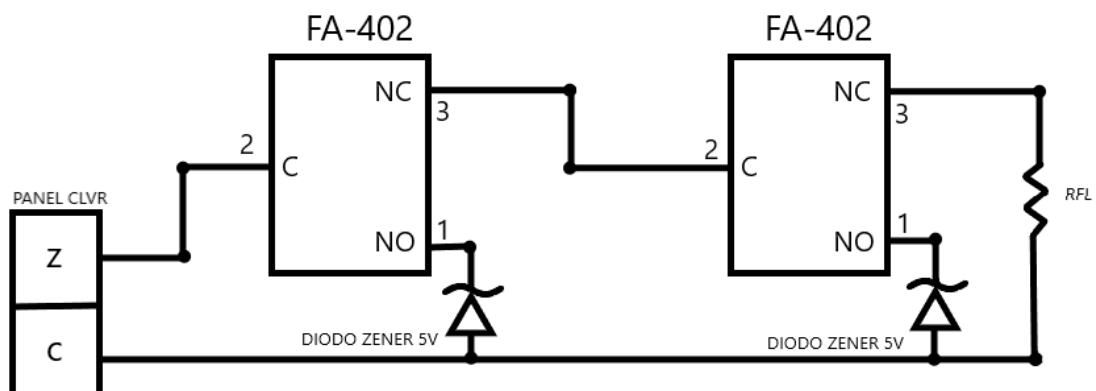
## CONEXIONADO FA-402 DETECTOR DLUX CON UN PANEL CLVR DE COFEM O MODULO DIRECCIONABLE KMAY



### - ESQUEMA DE CONEXIÓN DEL PULSADOR:

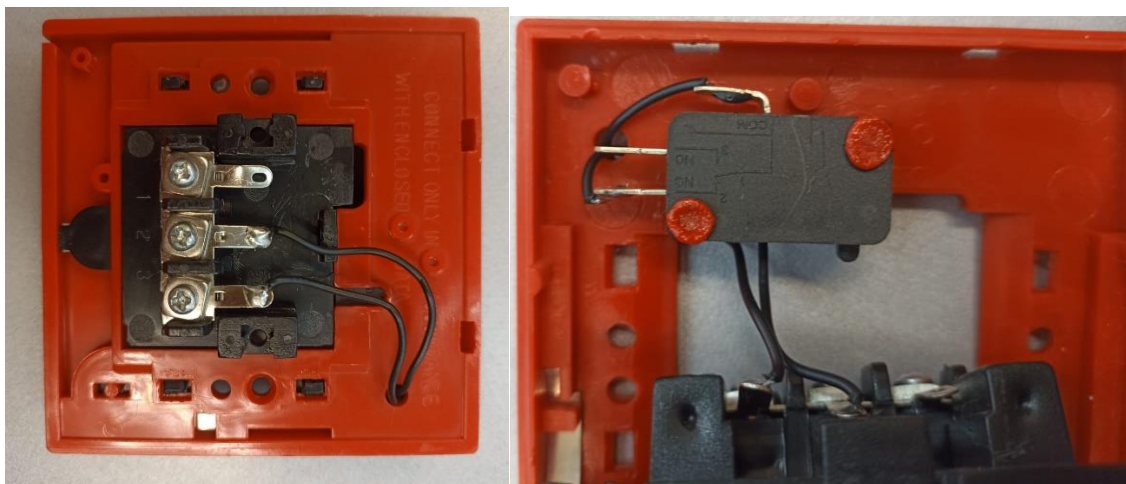


### - ESQUEMA DE CONEXIÓN DEL PULSADOR EN CASCADA:



## OBSERVACIONES:

El pulsador FA-402 de DLUX cuenta solo con contacto NC (Bornera 3) y C (Bornera 2) conectados en el pulsador como se muestra en las siguientes imágenes:



Para adaptarlo al sistema convencional de cofem, es necesario tener los tres contactos conectados a las borneras del pulsador. Se debe abrir el sensor y soldar un cable adicional desde el contacto NO a la bornera 1. En este proceso de conexión, se puede conectar internamente el diodo Zener de 5v.

### - CONEXIÓN DEL PULSADOR CON DIODO INTERNO:

