

Descripción

Los sistemas de anunciación de la Serie R de GE son anunciadores remotos de alto rendimiento que ofrecen indicación de estado y controles comunes para paneles de detección de incendio compatibles, incluidos los sistemas análogos pequeños Serie V. Esta gama de anunciadores ofrece aviso por LCD o LED, y están disponibles con o sin controles comunes.

Hay tres modelos de anunciadores Serie R y un extensor LED; pueden conectarse hasta dos extensores a cualquier tipo de anunciador. El extensor incluye 24 pares de LEDs que amplían la capacidad de cualquiera de los anunciadores.

Todos los modelos de anunciadores incluyen LEDs de estado y un timbre interno. Dos modelos tienen pantalla de texto LCD, la cual es de gran tamaño, retroiluminada, y de 4x20 caracteres por línea. El tercer modelo trae 16 pares de LEDs para anunciación por zona.

Los anunciadores y extensores Serie R se montan en cajas eléctricas estándar de 10 cm, usando el anillo de montaje incluido. También pueden instalarse sobre superficie en gabinetes de acero con cerradura (tres modelos diferentes).

Una interfaz para interruptor de llave y anunciación gráfica está disponible para aplicaciones de anunciadores Serie R. El interruptor de llave activa o desactiva los controles comunes. Las tarjetas de interfaz para la anunciación gráfica admiten 32 LEDs y 16 interruptores en la pantalla gráfica del panel.

Características

- Los modelos LCD tienen una pantalla retroiluminada de gran tamaño de 4 x 20 caracteres
- Los modelos LED proveen 16 pares de LEDs para anunciación por zona
- El extensor dispnible, amplía la capacidad con 24 pares de LEDs
- Hasta dos extensores pueden ser conectados en cada anunciador
- LEDs de estado y timbre interno en todos los modelos
- Controles comunes disponibles en los modelos LED y LCD
- Interruptor de llave para desactivar controles comunes
- Montaje en caja eléctrica estándar de 10 cm
- Cableado RS485 Clase B o Clase A
- Gabinetes de una, dos o tres posiciones
- Interfaz de anunciación gráfica, que incluye controles comunes, indicadores y 32 LEDs
- No necesita programación, basta con introducir la dirección y la unidad recibe toda la información del panel

Anunciadores Remotos Serie R

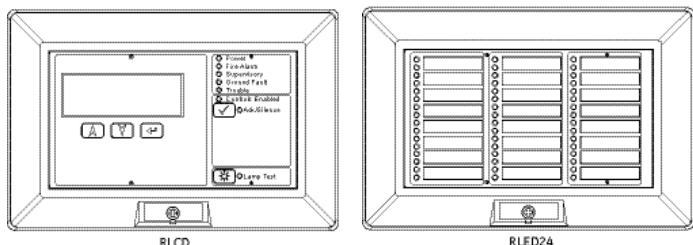
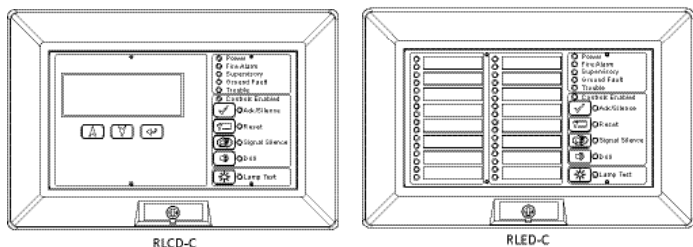
RLCD, RLCD-C, RLED, RLED-C, RLED24, GCI



Aplicación

Los anunciadores Serie R se comunican con el FACP a través del comunicador RS-485, y puede configurarse para comunicación Clase A o Clase B. Los anunciadores no ofrecen aislamiento contra fallas a tierra.

Estos anunciadores son unidades autónomas que pueden recibir energía mediante el FACP o un suministro de energía aprobado.



Interfaz de Anunciación Gráfica

El anunciador gráfico RA es una tarjeta de interfaz que conecta el panel de control de alarma contra incendio al panel de visualización de un anunciador gráfico LED.

La tarjeta del anunciador soporta 32 LEDs y 16 interruptores en la pantalla gráfica del panel. Incluye LEDs de estado y un timbre interno.

La interfaz gráfica viene con un sistema de montaje por carril de enganche. Está acoplado a un riel de montaje plástico que requiere dos paneles EIA.

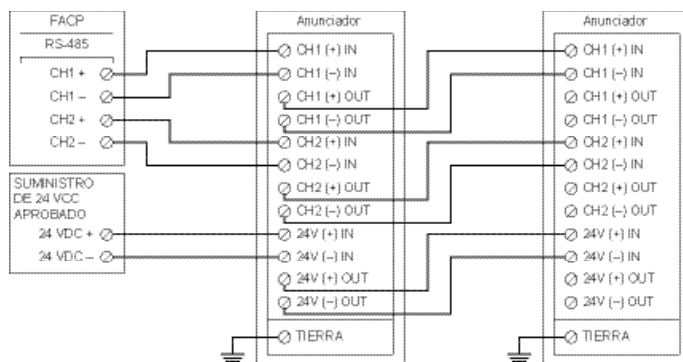
El anunciador se comunica con el FACP en el comunicador RS-485, y puede configurarse para comunicación Clase A o Clase B. El anunciador no ofrece aislamiento contra fallas a tierra. Es una unidad autónoma que puede alimentarse mediante el FACP o un suministro de energía aprobado.

Especificaciones de la Interfaz de Anunciación Gráfica

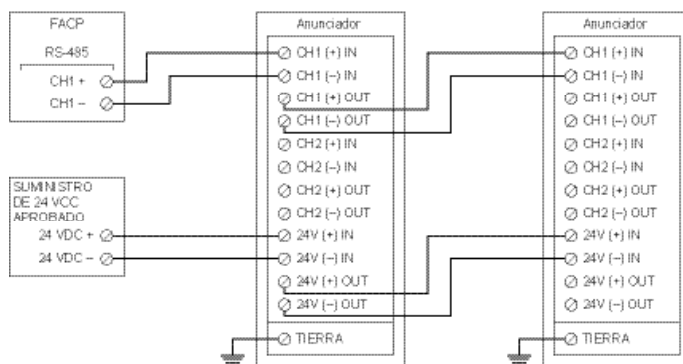
Corriente de alarma	146 mA a 24 Vdc (con 36 LED encendidos)
Corriente de reserva	36 mA a 24 Vdc (sin LED encendidos)
Corriente máxima	10 mA por LED

Cableado del Anunciador

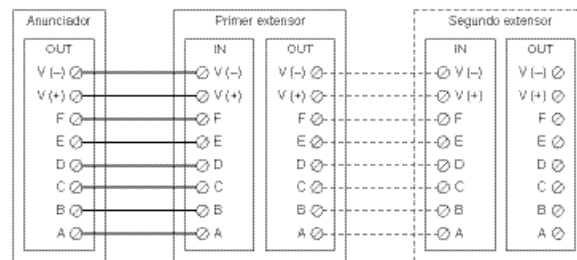
Anunciador, Clase A



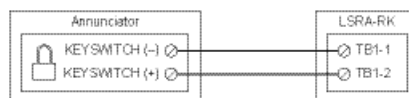
Anunciador, Clase B



Extensor

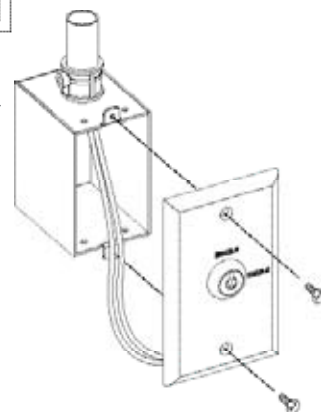


Interruptor de Llave Remoto



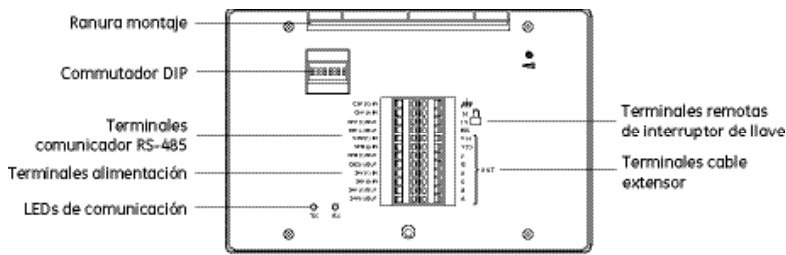
Especificaciones del interruptor de llave

Voltaje máximo	5 VCC
Corriente máxima	200 mA
Montaje	64 mm (2-1/2 pulg.) profundidad, caja de un panel
Terminación	Conectores terminales roscados
Tamaño máximo del cable	12 AWG (2,5 mm ²)
Configuración del contacto	Normalmente abierto

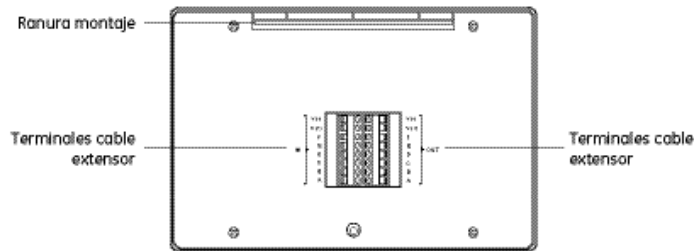


Conexiones del Anunciador

Anunciador



Expander

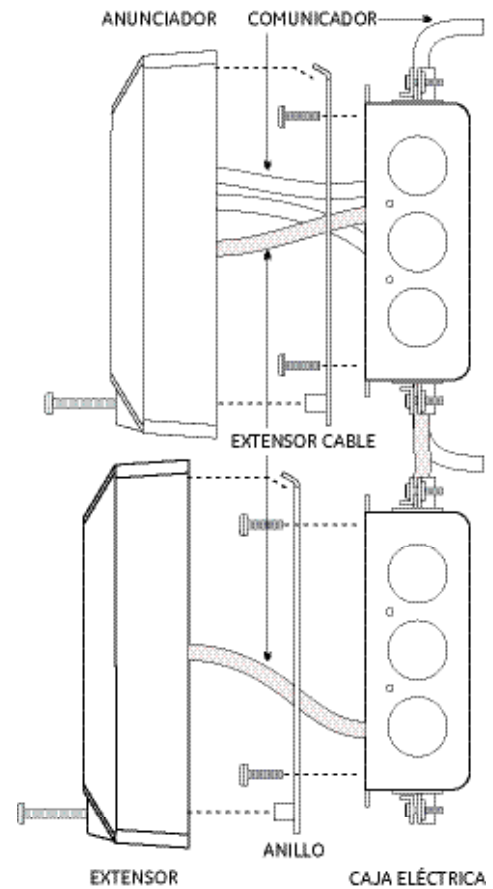


Parámetros del Conmutador DIP

Interruptor Descripción y Valores

Interruptor	Descripción y Valores
Dirección de red S1 a S5	Dirección de red del anunciador (formato binario). La configuración de fábrica es para la dirección 2. Ejemplos: 10000 = 1 01000 = 2 11000 = 3 00100 = 4
Tasa de baudios red S6	DESACTIVADO = 9600 baudios (valor predeterminado en fábrica) ACTIVADO = 38400 baudios
S7 o S8	No se utiliza

Montaje del Anunciador

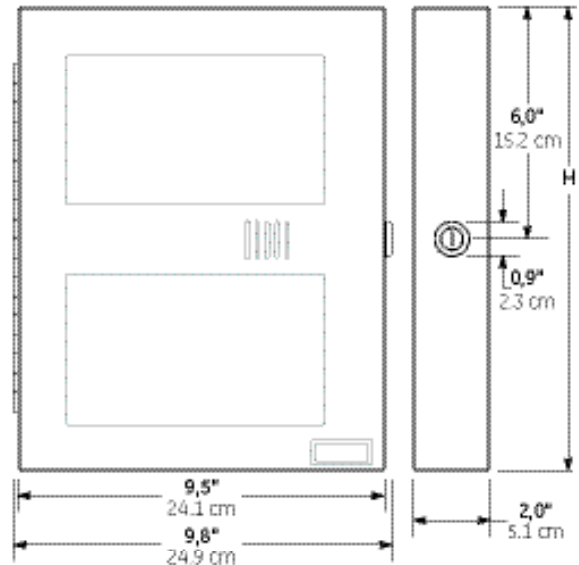
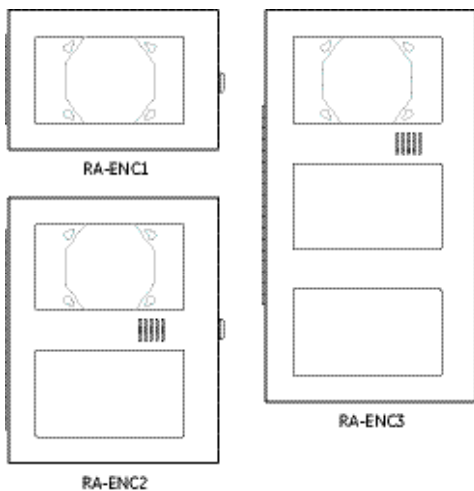


Gabinetes para Anunciadores

Los gabinetes para anunciadores remotos RA ofrecen protección segura, de montaje sobre superficie, para anunciadores y extensores. Cada uno está formado por una placa trasera, una cubierta articulada y una cerradura con llave.

Los gabinetes están fabricados en acero soldado calibre 16, con un acabado de pintura blanca. Cada gabinete incluye una cerradura de seguridad y dos llaves. Los gabinetes de dos y tres posiciones vienen con canales de cableado para un enrutamiento correcto de interconexiones.

Estos gabinetes se acoplan a una caja eléctrica estándar, e incorporan un reborde de montaje que sustituye el anillo de montaje integral incluido con los anunciadores y extensores..



Dimensiones (Alto x Ancho x Profundo)

RA-ENC1	16,0 x 24,9 x 5,1 cm (6,3 x 9,8 x 2,0 pulg.)
RA-ENC2	30,5 x 24,9 x 5,1 cm (12,0 x 9,8 x 2,0 pulg.)
RA-ENC3	45,0 x 24,9 x 5,1 cm (17,7 x 9,8 x 2,0 pulg.)

Nota: Deje un espacio libre aproximado de 2 pulgadas (50 cm) a ambos lados del gabinete, para poder introducir y extraer la llave, y abrir la puerta en 90 grados.

Norteamérica
T 888 244 9979
F 866 503 3996

Canadá
T 519 376 2430
F 519 376 7258

Asia
T 852 2907 8108
F 852 2142 5063

Europa
T 32 2 725 11 20
F 32 2 721 86 13

América Latina
T 305 593 4301
F 305 593 4300

www.gesecurity.com

Windows es una marca registrada de Microsoft Corporation.

Ethernet es una marca registrada de Xerox.

© 2008 General Electric Company
Todos los derechos reservados

Especificaciones

	RLCD-C	RLCD	RLED-C	RLED24
Voltaje de operación	24 VCC, continua.			
Corriente de reserva	99 mA	98 mA	28 mA	6 mA
Corriente de alarma	115 mA	113 mA	62 mA	34 mA
Comunicaciones RS-485	Clase A o clase B, 9.600 baudios			
Cableado de datos	Par trenzado de 18 a 14 AWG (1,0 a 2,5 mm ²) (6 vueltas por cada 30 cm mínimo). La longitud máxima del cable es 1.219 km. (4.000 pies)			
Circuito del interruptor de llave remoto	5 VCC a 1 mA, con limitación de energía, sin supervisión			
Impedancia de falla a tierra	0			
Cableado de alimentación	18 a 14 AWG (1,0 a 2,5 mm ²)			
Área de visualización	4 línea de 20 caracteres cada una			
Dimensiones (Alto x Ancho x P)	14,3 x 21,4 x 3,8 cm (5-5/8 x 8-1/2 x 1-1/2 pulg.)			
Montaje	Caja eléctrica de 10 mm para Norteamérica o carcasa homologada			
Entorno de operación	Temperatura: 0 a 49°C (32 a 120°F) Humedad: 0 a 93% humedad relativa, sin condensación a 32°C (90°F)			

Información para Pedidos

Referencia	Descripción
Anunciadores Remotos	
RLCD	Anunciador de texto LCD sin controles comunes. Inglés.
RLCD-R	Anunciador de texto LCD con controles comunes. Inglés. Rojo.
RLCDF	Anunciador de texto LCD sin controles comunes. Francés.
RLCD-C	Anunciador de texto LCD con controles comunes. Inglés.
RLCD-CR	Anunciador de texto LCD sin controles comunes. Inglés. Rojo.
RLCD-CF	Anunciador de texto LCD con controles comunes. Francés.
RLED-C	Anunciador por zonas con 16 pares de LEDs y controles comunes. Inglés.
RLED-CR	Anunciador por zonas con 16 pares de LEDs y controles comunes. Inglés. Rojo.
RLED-CF	Anunciador por zonas con 16 pares de LEDs y controles comunes. Francés.
Extensores Remotos	
RLED24	Extensor de zona con 24 pares de LEDs, con cable extensor y tarjeta de zona.
RLED24R	Extensor de zona con 24 pares de LEDs, con cable extensor y tarjeta de zona. Rojo.
Controlador del Anunciador Gráfico	
GCI	Controlador para anunciación gráfica, ofrece salidas para indicadores comunes y 32 zonas de alarma, además de entradas para interruptores comunes. Incluye un carril de enganche para instalar paneles gráficos personalizados.
Gabinetes	
RA-ENC1	Caja de una posición para anunciador remoto.
RA-ENC2	Caja de dos posiciones para anunciador remoto y un extensor remoto, con un cable de interconexión incluido.
RA-ENC3	Caja de tres posiciones para anunciador remoto y dos extensores remotos, con dos cables de interconexión incluidos.
Accesorios	
RKEY	Interruptor de llave remoto en la placa para activar y desactivar los controles comunes (bloquear/desbloquear).
RA-LED16ZC	Tarjeta de zona para RLED-C, RLED-CR y RLED-CF.
RA-LED24ZC	Tarjeta de zona para RLED24, RLED24R.
27193-16	Caja eléctrica, montaje externo, blanca, un panel.
7300073	Conjunto extensor de cable de 61 cm, incluye cable y hardware.
7120313-01	Cable extensor de 30,48 cm (sólo el cable).
7120313-02	Cable extensor de 61 cm (sólo el cable).



imagination at work