

DS-2CD1T27G2-L(UF)

Cámara de red tipo bala fija ColorVu de 2 MP

ColorVu



La tecnología Hikvision ColorVu proporciona imágenes vívidas y coloridas las 24 horas del día, los 7 días de la semana con lentes avanzados F1.0 y sensores de alto rendimiento. La súper apertura F1.0 recoge más luz para producir imágenes más brillantes. La tecnología de sensores avanzada puede mejorar enormemente la utilización de la luz disponible.

- Imágenes de alta calidad con resolución de 2 MP
- Imágenes coloridas las 24 horas del día, los 7 días de la semana
- Apoyar la detección de personas y vehículos
- Resistente al agua y al polvo (IP67)
- Tecnología de compresión eficiente H.265+
- Admite almacenamiento integrado de hasta 256 GB (ranura para tarjeta SD) (opcional)
- Micrófono incorporado para seguridad de audio en tiempo real (opcional)

Especificación

Cámara	
Sensor de imagen	CMOS de escaneo progresivo de 1/2,8"
Máx. Resolución	1920 × 1080
Mín. Iluminación	Color: 0,001 Lux @ (F1.0, AGC ON), 0 Lux con luz
Tiempo de obturación	1/3 s a 1/100.000 s
Día y noche	Imágenes en color 24 horas al día, 7 días a la semana
Ajuste de ángulo	Panorámica: 0° a 360°, inclinación: 0° a 180°, rotación: 0° a 360°
Lente	
Tipo de lente	Lente de focal fija, opcional de 4 y 6 mm
Longitud focal y campo de visión	4 mm, campo de visión horizontal: 83°, campo de visión vertical: 44°, campo de visión diagonal: 99° 6 mm, campo de visión horizontal: 54°, campo de visión vertical: 30°, campo de visión diagonal: 63°
Montura del lente	M12
Tipo de iris	Fijado
Abertura	F1.0
Profundidad de campo	4 mm: 2,1 m a ∞ 6 mm: 4,6 m a ∞
DORI	
DORI	4 mm, Fondo: 56 m, O: 22 m, R: 11 m, I: 5 m 6 mm, Fondo: 82 m, O: 32 m, R: 16 m, I: 8 m
Iluminador	
Suplemento tipo de luz	Luz blanca
Suplemento de rango de luz	Hasta 50 metros
Luz suplementaria inteligente	Sí
Video	
Convencional	50 Hz: 25 fps (1920 × 1080, 1280 × 720) 60 Hz: 30 fps (1920 × 1080, 1280 × 720)
Sub corriente	50 Hz: 25 fps (640 × 480, 640 × 360) 60 Hz: 30 fps (640 × 480, 640 × 360)
Compresión de video	Transmisión principal: H.265+/H.265/H.264+/H.264, Subtransmisión: H.265/H.264/MJPEG
Bitrate de vídeo	32 Kbps a 8 Mbps
Tipo H.264	Perfil básico, perfil principal, perfil alto
Tipo H.265	Perfil principal
Control de velocidad de bits	CBR, VBR
Región de interés (ROI)	1 región(es) fija(s) para la transmisión principal
Audio	
Tipo de audio	- U: sonido mono
Filtrado de ruido ambiental	- U: Sí
Frecuencia de muestreo de audio	- U: 8kHz/16kHz
Compresión de audio	- U: G.711ulaw/G.711alaw/G.722.1/G.726/MP2L2/PCM/AAC-LC
Tasa de bits de audio	- U: 64 Kbps (G.711 ulaw)/64 Kbps (G.711 alaw)/16 Kbps (G.722.1)/16 Kbps (G.726)/32 a 160 Kbps (MP2L2)/16 a 64 Kbps (AAC-LC)
Red	
Protocolos	TCP/IP, ICMP, DHCP, DNS, HTTP, RTP, RTSP, NTP, IGMP, IPv6, UDP, QoS, FTP, SMTP
Vista en vivo simultánea	Hasta 6 canales

API	Interfaz de vídeo en red abierta (perfil S, perfil T, perfil G (solo admite el modelo -U)), ISAPI, SDK
Usuario/anfitrión	Hasta 32 usuarios 3 niveles de usuario: administrador, operador y usuario
Seguridad	Protección con contraseña, contraseña complicada, marca de agua, autenticación básica y implícita para HTTP, WSSE y autenticación implícita para Open Network Video Interface, registro de auditoría de seguridad, autenticación de host (dirección MAC)
Cliente	iVMS-4200, Hik-Conectar
Navegador web	Vista en vivo requerida por complemento: IE 10, IE 11, servicio local: Chrome 57.0+, Firefox 52.0+
Imagen	
Amplio rango dinámico (WDR)	WDR digital
SNR	≥ 52dB
Interruptor día/noche	Día, Noche, Automático, Horario
Mejora de la imagen	BLC, HLC, 3D DNR
Configuración de imagen	Modo de rotación, saturación, brillo, contraste, nitidez, ganancia, balance de blancos, ajustable por software de cliente o navegador web
Máscara de privacidad	4 máscaras de privacidad de polígonos programables
Interfaz	
Interfaz Ethernet	1 puerto Ethernet autoadaptativo RJ45 10 M/100 M
Almacenamiento a bordo	Ranura para tarjeta de memoria integrada, compatible con tarjeta microSD/microSDHC/microSDXC, hasta 256 GB
Micrófono incorporado	- U: Sí
Tecla de reinicio	- F: Sí
Evento	
Evento Básico	Detección de movimiento (admite la activación de alarmas por tipos de objetivos específicos (humanos y vehículos)), alarma de manipulación de video, excepción
Enlace	Cargar en FTP/tarjeta de memoria (-F), notificar al centro de vigilancia, enviar correo electrónico, activar la grabación (-F), activar la captura
General	
Fuerza	12 V CC ± 25 %, 0,4 A, máx. 5 W, conector de alimentación coaxial de Ø 5,5 mm PoE: 802.3af, Clase 3, 36 V a 57 V, 0,2 A a 0,15 A, máx. 6,5 vatios
Material	Cubierta frontal: metal, cuerpo: plástico, soporte: metal
Dimensión	83,7 mm × 80,7 mm × 205,6 mm (3,3" × 3,2" × 8,1")
Dimensión del paquete	260 mm × 125 mm × 125 mm (10,2" × 4,9" × 4,9")
Peso	- L: Aprox. 560 g (1,2 libras) -LUF: Aprox. 580 g (1,3 libras)
Con peso del paquete	- L: Aprox. 615 g (1,4 libras) -LUF: Aprox. 635 g (1,4 libras)
Condiciones de almacenaje	-30 °C a 60 °C (-22 °F a 140 °F). Humedad 95% o menos (sin condensación)
Puesta en marcha y funcionamiento	-30 °C a 60 °C (-22 °F a 140 °F). Humedad 95% o menos (sin condensación)
Condiciones	
Idioma	Inglés, Ucraniano
Función general	Heartbeat, anti-banding, mirror, protección con contraseña, restablecimiento de contraseña por correo electrónico

Aprobación	
CEM	FCC: 47 CFR Parte 15, Subparte B CE-EMC: EN 55032: 2015, EN 61000-3-2: 2019, EN 61000-3-3: 2013 + A1: 2019, EN 50130-4: 2011 + A1: 2014 RCM: AS/NZS CISPR 32: 2015 KC: KN32: 2015, KN35: 2015
Seguridad	UL:UL 62368-1 CB: IEC 62368-1: 2014 + A11 CE-LVD: EN 62368-1: 2014/A11: 2017, BIS: IS 13252 (Parte 1): 2010/IEC 60950-1: 2005
Ambiente	CE-RoHS: 2011/65/UE RAEE: 2012/19/UE Alcance: Reglamento (CE) nº 1907/2006
Proteccion	IP67: CEI 60529-2013

Aplicación típica

Los productos de Hikvision se clasifican en tres niveles según su rendimiento anticorrosión. Consulte la siguiente descripción para elegir según su entorno de uso.

Este modelo NO TIENE PROTECCIÓN ESPECÍFICA.

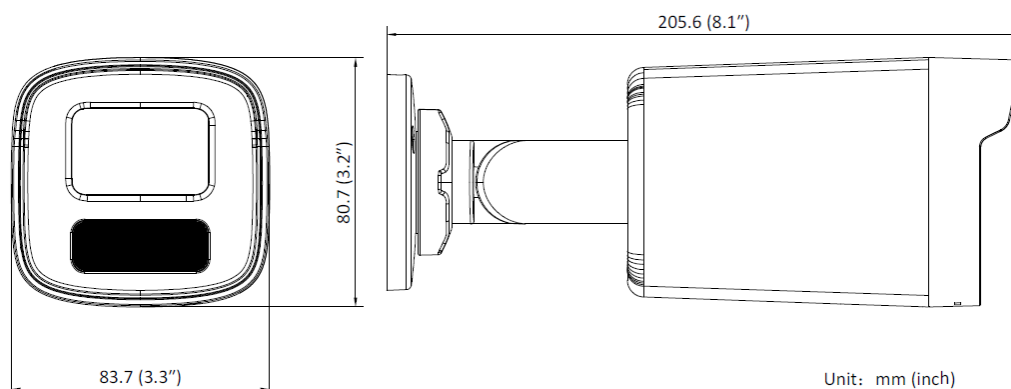
Nivel	Descripción
Protección de primer nivel	Los productos Hikvision de este nivel están equipados para su uso en áreas donde es imprescindible una protección anticorrosión profesional. Los escenarios de aplicación típicos incluyen costas, muelles, plantas químicas y más.
Protección moderada	Los productos Hikvision de este nivel están equipados para su uso en áreas con demandas anticorrosión moderadas. Los escenarios de aplicación típicos incluyen áreas costeras a unos 2 kilómetros (1,24 millas) de distancia de las costas, así como áreas afectadas por la lluvia ácida.
Sin protección específica	Los productos Hikvision de este nivel están equipados para su uso en áreas donde no se necesita protección anticorrosión específica.

Modelo disponible

DS-2CD1T27G2-L (4/6 mm)

DS-2CD1T27G2-LUF (4/6 mm)

Dimensión



Accesorio

Opcional

DS-1280ZJ-XS

Caja de conexiones



Headquarters

No.555 Qianmo Road, Binjiang District,
Hangzhou 310051, China
T +86-571-8807-5998
www.hikvision.com



Follow us on social media to get the latest product and solution information.



Hikvision



HikvisionHQ



HikvisionHQ



Hikvision_Global



Hikvision
Corporate Channel



hikvisionhq