



**Guía rápida de funcionamiento
de cámara en red
V4.0.3**



Hangzhou Hikvision Digital Technology Co., Ltd.

<http://www.hikvision.com>

Gracias por adquirir nuestro producto. Si tiene alguna pregunta o solicitud, no dude en ponerse en contacto con el distribuidor.

En nuestra compañía hay diversas estructuras de cámaras en red. En el presente manual se indican los aspectos de dichas cámaras. Encuentre el modelo de su cámara en la lista siguiente.

Seguidamente, de acuerdo al **Tipo** de estructura a la izquierda del **Modelo** de cámara, puede buscar el capítulo correspondiente para obtener instrucciones acerca de su cámara.

Tipo	Modelo
Cámara box III	DS-2CD883F-E(W), DS-2CD855F-E, DS-2CD854F(WD)-E(W), DS-2CD853F-E(W), DS-2CD864F(WD)-E(W), DS-2CD863PF(NF)-E(W), DS-2CD893PFWD(NFWD)-E(W), DS-2CD833F-E(W), DS-2CD893PF(NF)-E(W)
Cámara domo III	DS-2CD733F-E(I)(Z), DS-2CD793PF(NF)-E(I)(Z), DS-2CD793PFWD(NFWD)-E(I)(Z), DS-2CD763PF(NF)-E(I)(Z), DS-2CD764FWD-E(I)(Z), DS-2CD764F-E(I)(Z), DS-2CD753F-E(I)(Z), DS-2CD754F-E(I)(Z), DS-2CD754FWD-E(I)(Z)(B), DS-2CD783F-E(I)(Z), DS-2CD755F-E(I)(Z)
Cámara domo IV	DS-2CD7233F-E(I)Z(H)(S), DS-2CD7253F-E(I)Z(H)(S), DS-CD7254F-E(I)Z(H)(S), DS-CD7254FWD- E(I)Z(H)(S), DS-2CD7255F- E(I)Z(H)(S), DS-2CD7283F-E(I)Z(H)(S), DS-2CD7293PFWD(NFWD)- E(I)Z(H)(S), DS-2CD7263NF(PF)- E(I)Z(H)(S), DS-2CD 7264FWD- E(I)Z(H)(S), DS-2CD7293PF(NF)- E(I)Z(H)(S)
Cámara tipo bala I	DS-2CD8253F- E(I)(Z)(S), DS-2CD8233F-E(I)(Z)(S), DS-2CD8264FWD-E(I)(Z)(S), DS-2CD8264F-E(I)(Z)(S), DS-2CD8254F- E(I)(Z)(S), DS-2CD8254FWD- E(I)(Z)(S), DS-2CD8283F- E(I)(Z)(S), DS-2CD8255F- E(I)(Z)(S)
Cámara tipo bala II	DS-2CD833-EI3, DS-2CD864-EI3, DS-2CD855-EI3
Cámara cubo I	DS-2CD8133F-E(I)(W), DS-2CD8153F-E(I)(W)
Cámara cubo II	DS-2CD8464F-E(I)(W), DS-2CD8433F-E(I)(W)
Cámara mini domo	DS-2CD7164-E, DS-2CD7153-E, DS-2CD7133-E

Este manual podría contener diversos errores técnicos o de impresión y el contenido está sujeto a cambios sin previo aviso. Las actualizaciones se añadirán a la nueva versión del presente manual. Mejoraremos o actualizaremos debidamente los productos o procedimientos descritos en este manual.

DESCARGO DE RESPONSABILIDAD

“Underwriters Laboratories Inc. (“UL”) no ha sometido a prueba el rendimiento o la fiabilidad de los aspectos de seguridad o señalización de este producto. UL solo ha realizado pruebas de incendio, impacto o riesgos de siniestro tal como se describe en las normas de seguridad de UL, UL60950-1. La Certificación UL no cubre el rendimiento o la fiabilidad de los aspectos de seguridad o señalización de este producto. UL RECHAZA TODA REPRESENTACIÓN, GARANTÍA O CERTIFICACIÓN RELATIVA AL RENDIMIENTO O A LA FIABILIDAD DE CUALQUIER FUNCIÓN RELACIONADA CON LA SEGURIDAD O LA SEÑALIZACIÓN DE ESTE PRODUCTO”.



Índice

CAPÍTULO 1 DESCRIPCIÓN DEL ASPECTO 1

1.1 DESCRIPCIÓN DEL ASPECTO DE LA CÁMARA BOX 1

 1.1.1 *Cámara box I* 1

 1.1.2 *Cámara box II* 3

 1.1.3 *Cámara Box III* 5

1.2 DESCRIPCIÓN DEL ASPECTO DE LA CÁMARA DOMO 7

 1.2.4 *Cámara Domo I* 7

 1.2.5 *Cámara Domo II* 9

 1.2.6 *Cámara Domo III* 10

 1.2.7 *Cámara Domo IV* 12

1.3 DESCRIPCIÓN DEL ASPECTO DE LA CÁMARA TIPO BALA 13

 1.3.1 *Cámara tipo bala I* 13

 1.3.2 *Cámara tipo bala II* 14

1.4 DESCRIPCIÓN DEL ASPECTO DE LA CÁMARA CUBO 15

 1.4.1 *Cámara cubo I* 15

 1.4.2 *Cámara cubo II* 16

1.5 DESCRIPCIÓN DEL ASPECTO DE LA CÁMARA MINI DOMO 19

CAPÍTULO 2 CONFIGURACIÓN DE LA CÁMARA EN RED EN LA LAN21

CAPÍTULO 3 ACCESO MEDIANTE NAVEGADORES WEB25



Capítulo 1 Descripción del aspecto

Existen diez estructuras físicas de cámara en red: cámara Box I, cámara Box II, cámara Box III, cámara domo I, cámara domo II, cámara domo III, cámara domo IV, cámara tipo bala, cámara cubo y cámara mini domo.

1.1 Descripción del aspecto de la cámara box

1.1.1 Cámara box I

Descripción de la cámara:

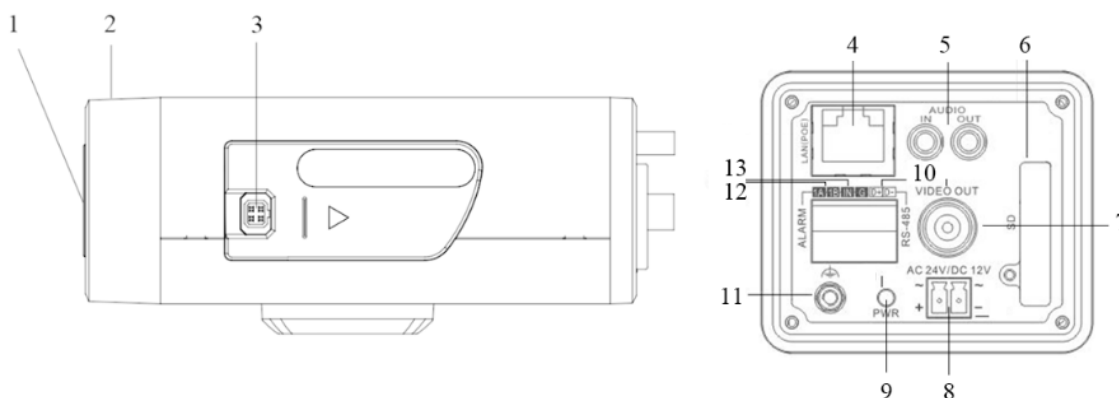


Figura 1-1 Información general

Tabla 1-1 Descripción

Núm.	Descripción
1	Soporte de objetivo CS
2	Anillo de enfoque posterior
3	Interfaz de diafragma automático
4	Interfaz Ethernet 10M/100M autoadaptativa
5	AUDIO IN: interfaz de entrada de audio AUDIO OUT: interfaz de salida de audio
6	SD: ranura de tarjeta SD
7	VIDEO OUT: interfaz de salida de vídeo
8	Interfaz de fuente de alimentación
9	PWR: indicador LED de alimentación
10	D+, D-: interfaz RS-485
11	Toma de tierra
12	1A, 1B: interfaz de salida de alarma

13 IN, G: interfaz de entrada de alarma

Nota: El tipo de interfaz de diafragma automático se muestra en la Figura 1-2 y, a continuación, se muestra la definición de cada pin:

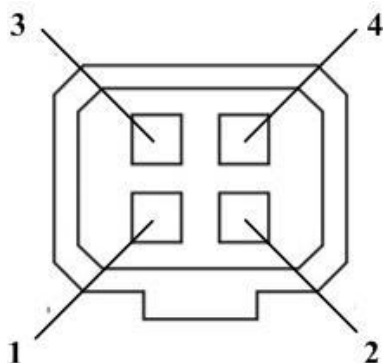


Figura 1-2 Interfaz de diafragma automático

Tabla 1-2 Pines

	Accionamiento CC
1	Damp-
2	Damp+
3	Accionador+
4	Accionador-

Los pines Damp+, Damp-, Accionador+ y Accionador- se utilizan cuando el diafragma automático se acciona mediante CC.

Diagrama de cableado de la cámara:

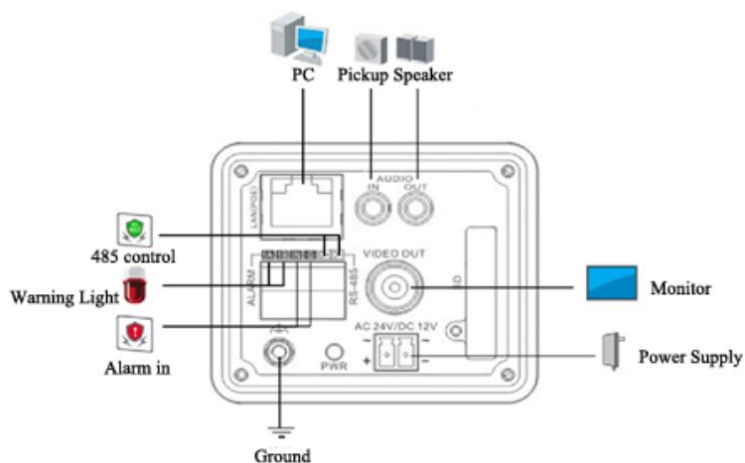


Figura 1-3 Diagrama de cableado

1.1.2 Cámara box II

Descripción de la cámara:

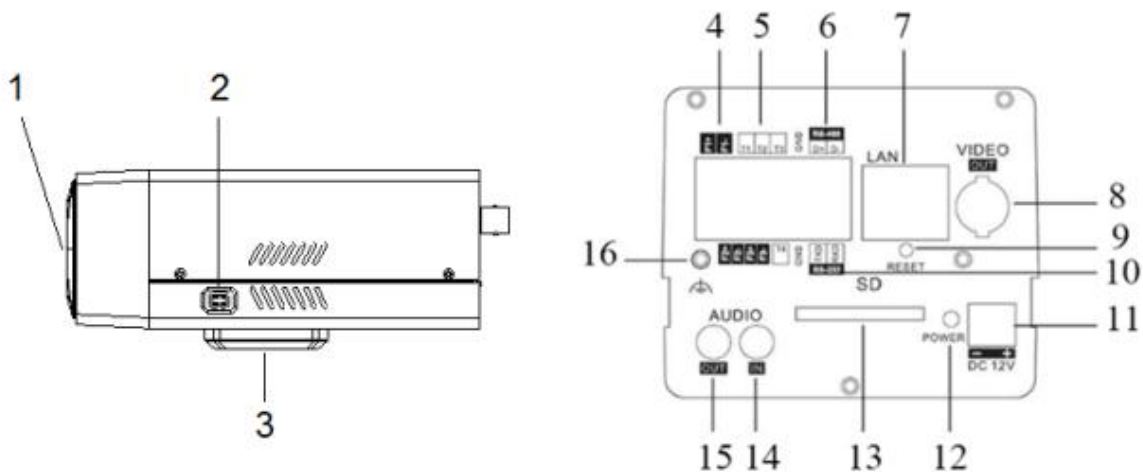


Figura 1-4 Información general

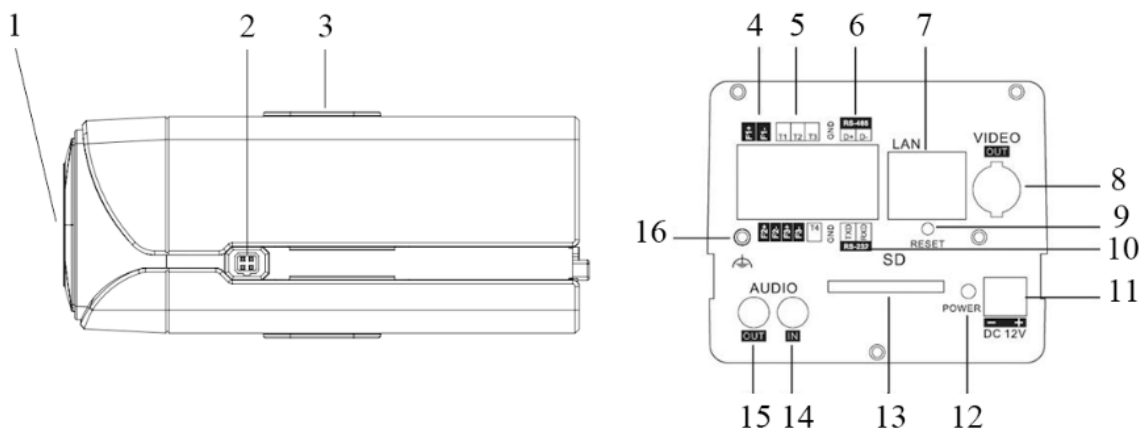


Figura 1-5 Información general

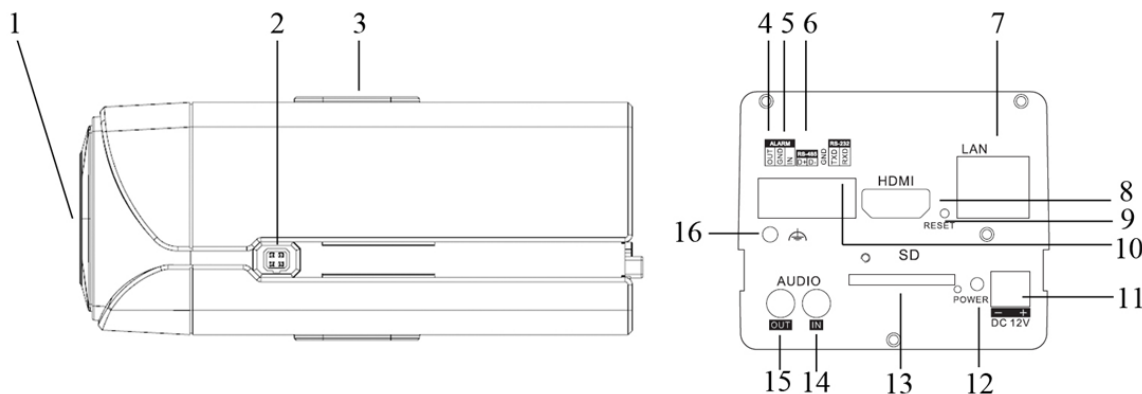


Figura 1-6 Información general

Tabla 1-3 Descripción

Núm.	Descripción
1	Soporte de objetivo CS
2	Interfaz de diafragma automático
3	Orificios de montaje de soporte
4	F1+ F1-, F2+ F2- ,F3+ F3-: interfaz de salida de alarma
5	T1,T2,T3, T4,GND: interfaz de entrada de alarma
6	D+, D-: interfaz RS-485
7	Interfaz Ethernet 10M/100M autoadaptativa
8	VIDEO OUT/HDMI: interfaz de salida de vídeo
9	RESET: botón de reinicio
10	TXD, RXD, GND: interfaz RS-232
11	Interfaz de fuente de alimentación
12	POWER: indicador LED de alimentación
13	SD: ranura de tarjeta SD
14	AUDIO IN: interfaz de entrada de audio
15	AUDIO OUT: interfaz de salida de audio
16	Toma de tierra

Notas:

- Después de encender la cámara, mantener pulsado el botón RESET durante unos 10 segundos permite reiniciar todos los parámetros de la cámara a los ajustes por defecto.
- El tipo de interfaz de diafragma automático se muestra en la Figura 1-7 y, a continuación, se muestra la definición de cada pin:

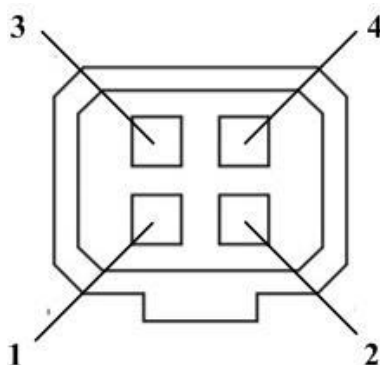


Figura 1-7 Interfaz de diafragma automático

Tabla 1-4 Pines

	Accionamiento CC
1	Damp-
2	Damp+
3	Accionador+
4	Accionador-

Los pines Damp+, Damp-, Accionador+ y Accionador- se utilizan cuando el diafragma automático se acciona mediante CC.

Diagrama de cableado de la cámara:

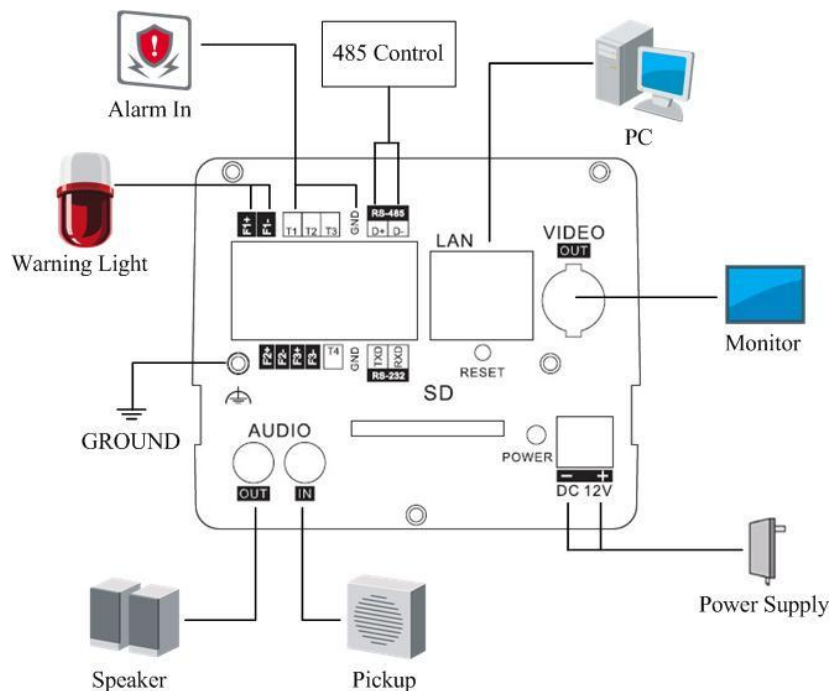


Figura 1-8 Diagrama de cableado

1.1.3 Cámara Box III

Descripción de la cámara:

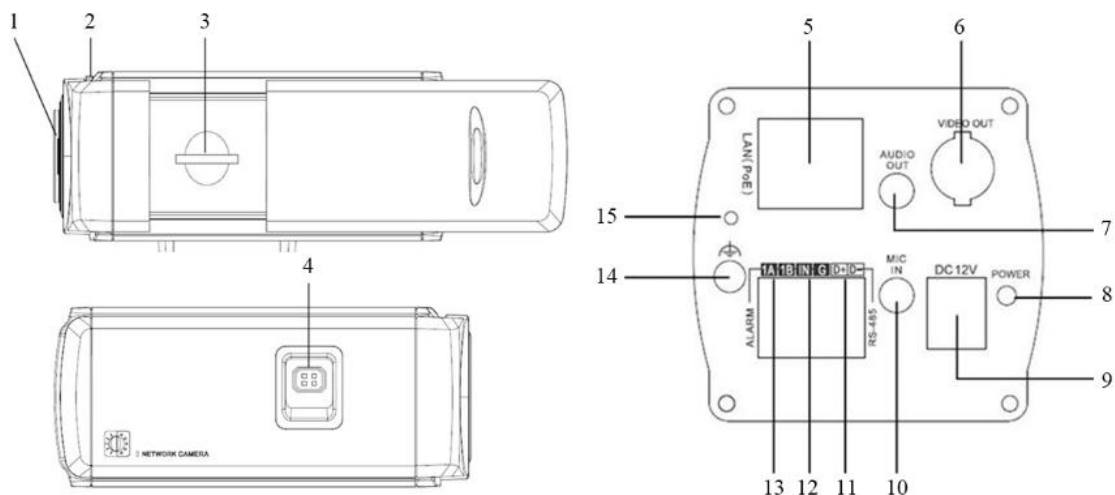


Figura 1-9 Información general

Tabla 1-5 Descripción

Núm.	Descripción
1	Soporte de objetivo
2	Anillo de enfoque posterior
3	Ranura de tarjeta SD
4	Interfaz de diafragma automático
5	Interfaz Ethernet 10M/100M autoadaptativa
6	VIDEO OUT: interfaz de salida de vídeo
7	AUDIO OUT: interfaz de salida de audio
8	POWER: indicador LED de alimentación
9	Interfaz de fuente de alimentación
10	MIC IN: interfaz de entrada de audio
11	D+, D-: interfaz RS-485
12	IN, G: interfaz de entrada de alarma
13	1A, 1B: interfaz de salida de alarma
14	Toma de tierra
15	RESET: botón de reinicio

Notas:

- Después de encender la cámara, mantener pulsado el botón RESET durante unos 10 segundos permite reiniciar todos los parámetros de la cámara a los ajustes por defecto.
- El tipo de interfaz de diafragma automático se muestra en la Figura 1-10 y, a continuación, se muestra la definición de cada pin:

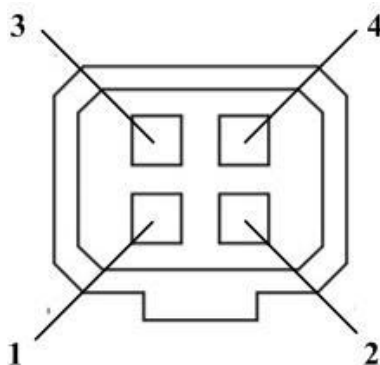


Figura 1-10 Interfaz de diafragma automático

Tabla 1-6 Pines

	Accionamiento CC
1	Damp-
2	Damp+
3	Accionador+
4	Accionador-

Los pines Damp+, Damp-, Accionador+ y Accionador- se utilizan cuando el diafragma automático se acciona mediante CC.

Diagrama de cableado de la cámara:

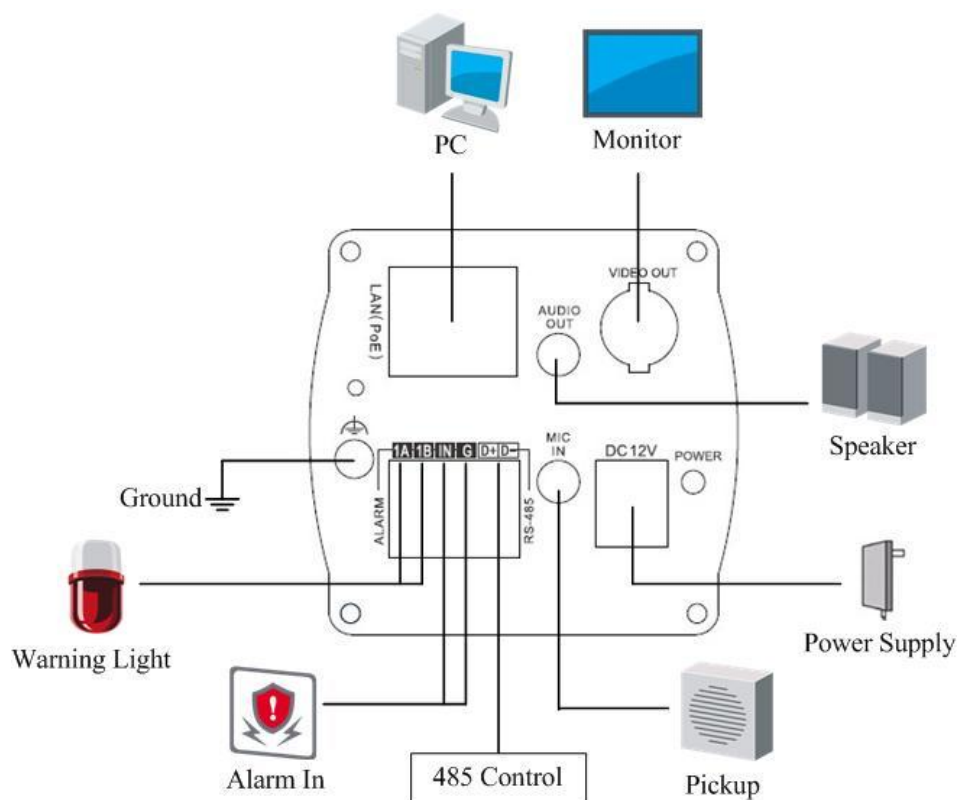


Figura 1-11 Diagrama de cableado

1.2 Descripción del aspecto de la cámara domo

1.2.4 Cámara Domo I

Descripción de la cámara:

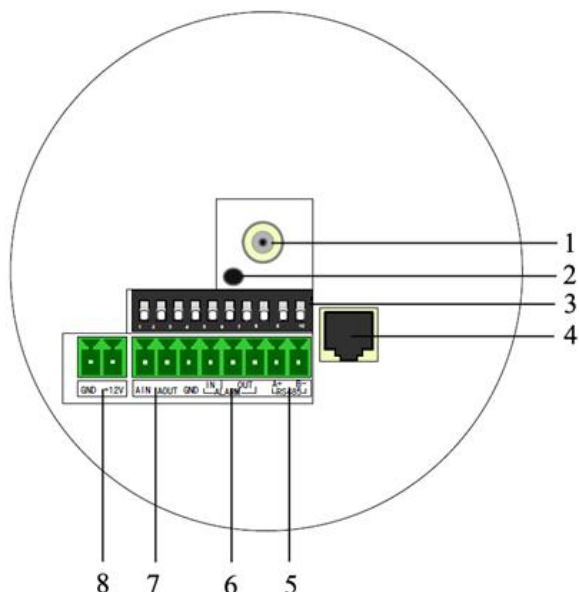


Figura 1-12 Información general

Tabla 1-7 Descripción

Núm.	Descripción
1	Interfaz de salida de vídeo
2	Indicador LED de alimentación
3	Conmutador DIP
4	Interfaz Ethernet 10M/100M autoadaptativa
5	D+, D-: interfaz RS-485
6	Alarm IN: interfaz de entrada de alarma Alarm OUT: interfaz de salida de alarma
7	AIN: interfaz de entrada de audio AOUT: interfaz de salida de audio
8	Interfaz de fuente de alimentación

La función de las posiciones 1-5 del conmutador DIP se muestra a continuación:

Función \ Posición	ON	OFF
1	SHARP: Nitidez	SOFT
2	AES: diafragma automático	AI: diafragma automático
3	BLC: compensación de contraluz	OFF
4	FL: reducción del parpadeo	ON
5	NAGC: AGC normal	SAGC: AGC especial

Diagrama de cableado de la cámara:

Núm.	Descripción
1	Interfaz Ethernet 10M/100M autoadaptativa
2	AUDIO IN: interfaz de entrada de audio
3	AUDIO OUT: interfaz de salida de audio
4	D+, D-: interfaz RS-485
5	IN, G: interfaz de entrada de alarma 1A, 1B: interfaz de salida de alarma
6	Interfaz de fuente de alimentación

Diagrama de cableado de la cámara:

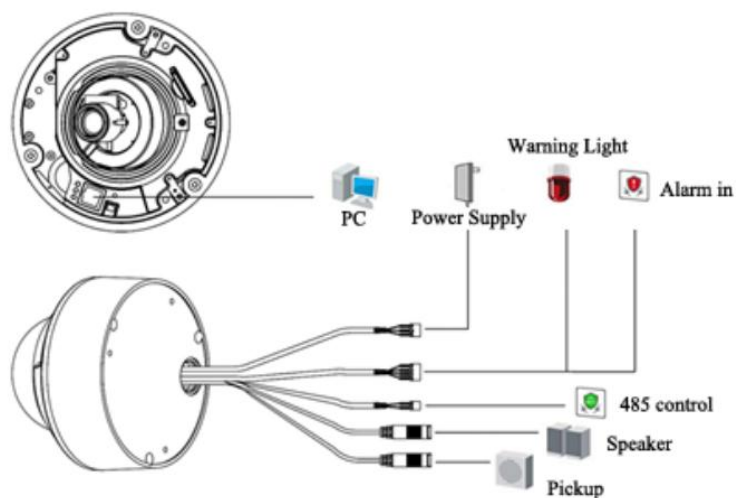


Figura 1-15 Diagrama de cableado

1.2.6 Cámara Domo III

Descripción de la cámara:

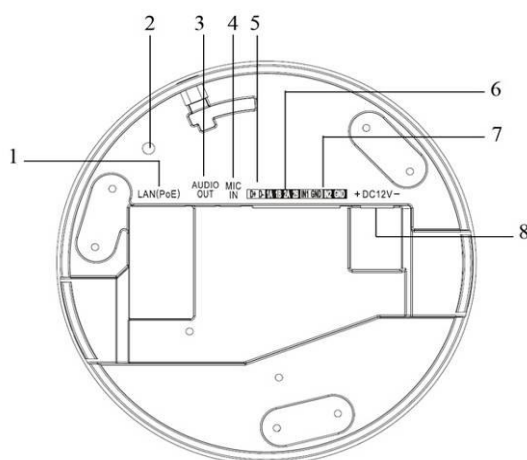


Figura 1-16 Información general



Tabla 1-9 Descripción

Núm.	Descripción
1	Interfaz Ethernet 10M/100M autoadaptativa
2	INITIAL SET: botón de reinicio
3	AUDIO OUT: interfaz de salida de audio
4	MIC IN: interfaz de entrada de audio
5	D+, D-: interfaz RS-485
6	1A, 1B, 2A, 2B: interfaz de salida de alarma
7	IN1, GND, IN2, GND: interfaz de entrada de alarma
8	Interfaz de fuente de alimentación

Nota: después de encender la cámara, mantener pulsado el botón INITIAL SET durante unos 10 segundos permite reiniciar todos los parámetros de la cámara a los ajustes por defecto.

Diagrama de cableado de la cámara:

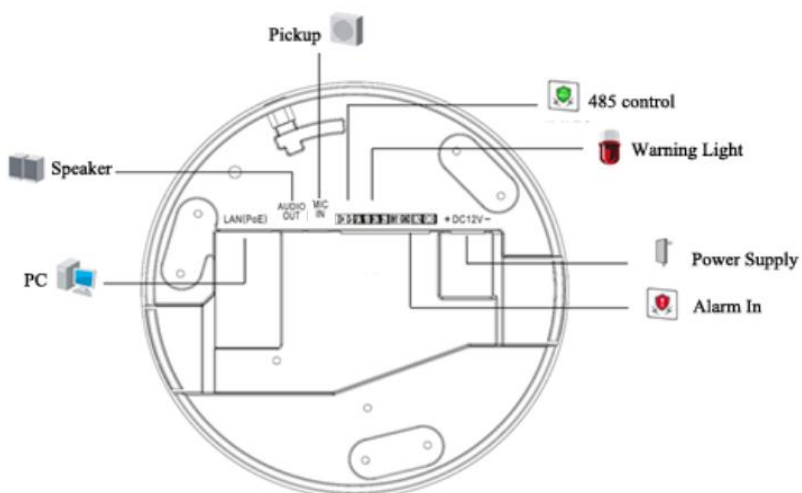


Figura 1-17 Diagrama de cableado

1.2.7 Cámara Domo IV

Descripción de la cámara:

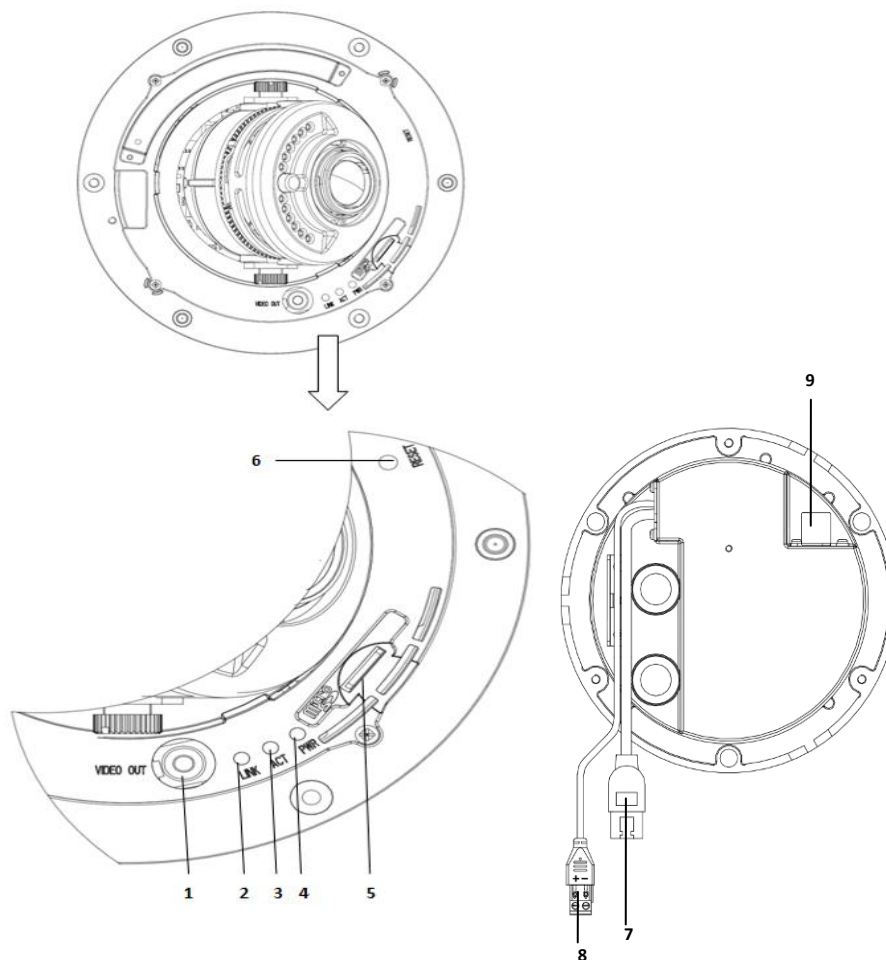


Figura 1-18 Información general

Tabla 1-10 Descripción

Núm.	Descripción
1	Interfaz de salida de vídeo
2	LINK: el indicador aparece de color amarillo fijo cuando la red está conectada.
3	ACT: el indicador parpadea en azul cuando la conexión de red está funcionando correctamente.
4	PWR: el indicador aparece de color rojo fijo cuando el dispositivo está conectado.
5	Ranura de tarjeta micro SD
6	RESET: botón de reinicio
7	Interfaz Ethernet 10M/100M autoadaptativa
8	Interfaz de fuente de alimentación
9	Interfaz ampliada

Notas:

- La interfaz ampliada se puede conectar a la interfaz de alarma de entrada/salida, interfaz de entrada/salida de audio, interfaz RS-485, etc.
- Después de encender la cámara, mantener pulsado el botón RESET durante unos 10 segundos permite reiniciar todos los parámetros de la cámara a los ajustes por defecto.

Diagrama de cableado de la cámara:

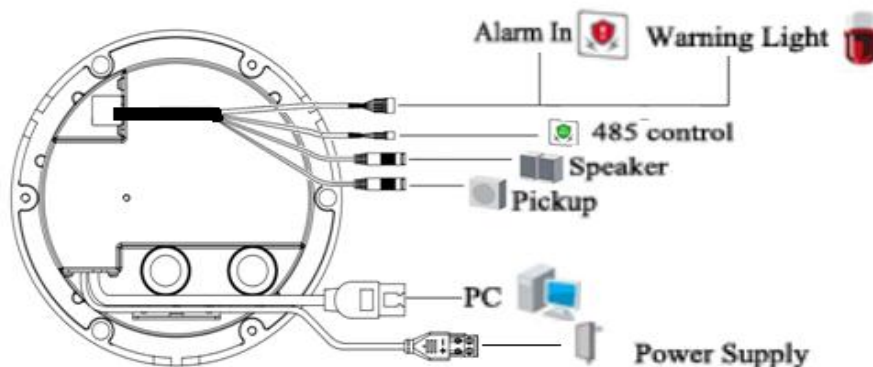


Figura 1-19 Diagrama de cableado

1.3 Descripción del aspecto de la cámara tipo bala

1.3.1 Cámara tipo bala I

Descripción de la cámara:

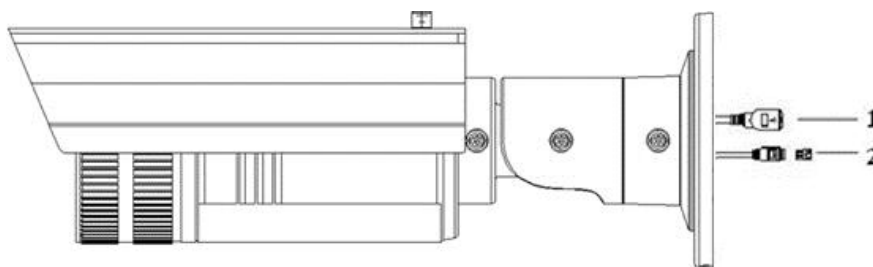


Figura 1-20 Información general

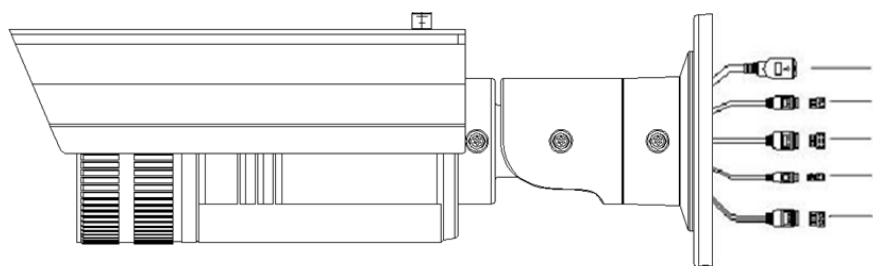


Figura 1-21 Información general

Tabla 1-11 Descripción

Núm.	Descripción
1	Interfaz Ethernet 10M/100M autoadaptativa
2	Interfaz de fuente de alimentación
3	IN, G: interfaz de entrada de alarma 1A, 1B: interfaz de salida de alarma
4	D+, D-: interfaz RS-485
5	AUDIO IN, G: interfaz de entrada de audio AUDIO OUT, G: interfaz de salida de audio

Diagrama de cableado de la cámara:

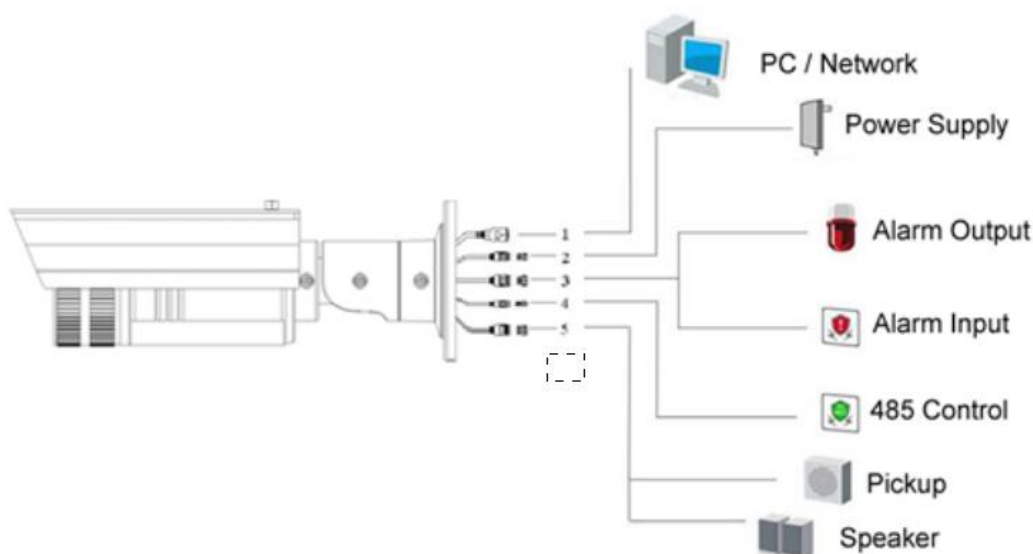


Figura 1-22 Diagrama de cableado

1.3.2 Cámara tipo bala II

Descripción de la cámara:

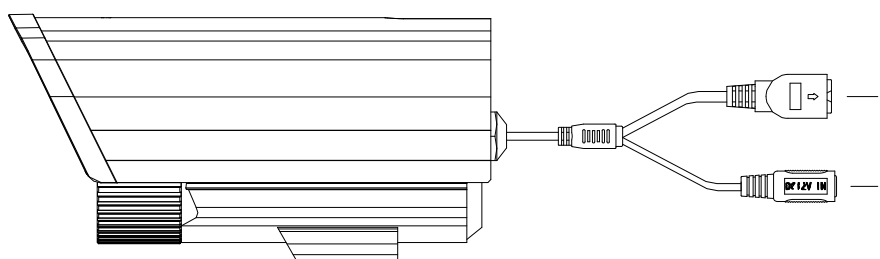


Figura 1-23 Información general

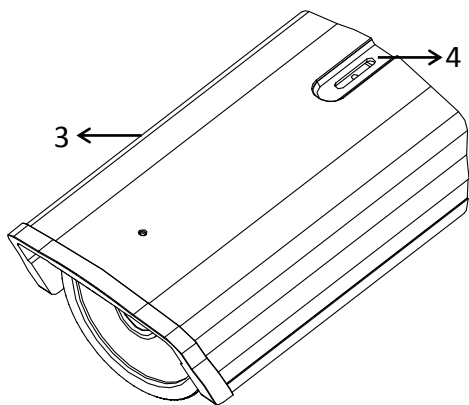


Figura 1-24 Información general

Tabla 1-12 Descripción

Núm.	Descripción
1	Interfaz Ethernet 10M/100M autoadaptativa
2	Fuente de alimentación
3	Parasol
4	Tornillo de ajuste

1.4 Descripción del aspecto de la cámara cubo

1.4.1 Cámara cubo I

Descripción de la cámara:

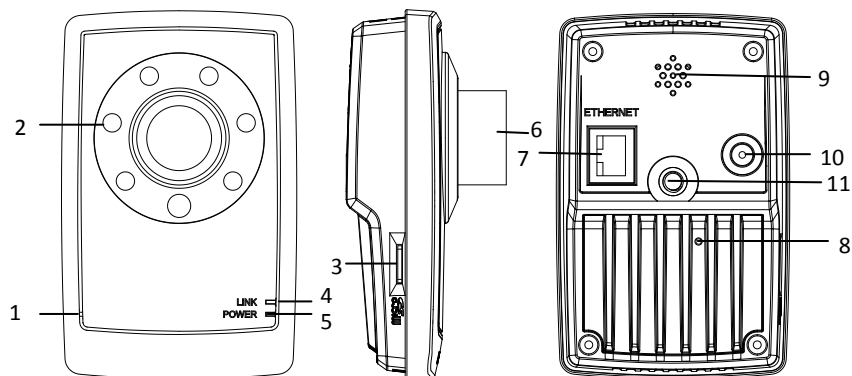


Figura 1-25 Información general

Tabla 1-13 Descripción

Núm.	Descripción
1	Micrófono
2	Luz infrarroja (opcional)
3	Ranura de tarjeta micro SD

4	LINK: indicador LED de estado de red El indicador LED aparece de color amarillo fijo cuando la conexión de red está funcionando correctamente.
5	El indicador LED de alimentación aparece en rojo fijo cuando se enciende la alimentación de la unidad.
6	Objetivo
7	ETHERNET: interfaz Ethernet 10M/100M autoadaptativa
8	RESET: botón de reinicio
9	Altavoz
10	Interfaz de fuente de alimentación
11	Orificio, utilizado para fijar la cámara al soporte

Nota:

Después de encender la cámara, mantener pulsado el botón RESET durante unos 10 segundos permite reiniciar todos los parámetros de la cámara a los ajustes por defecto.

Diagrama de cableado de la cámara:

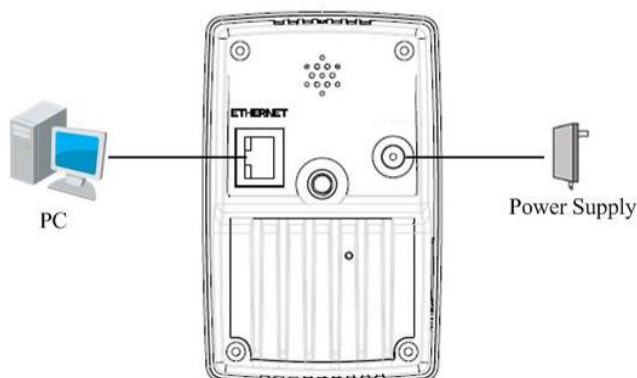


Figura 1-26 Diagrama de cableado

1.4.2 Cámara cubo II

Descripción de la cámara:

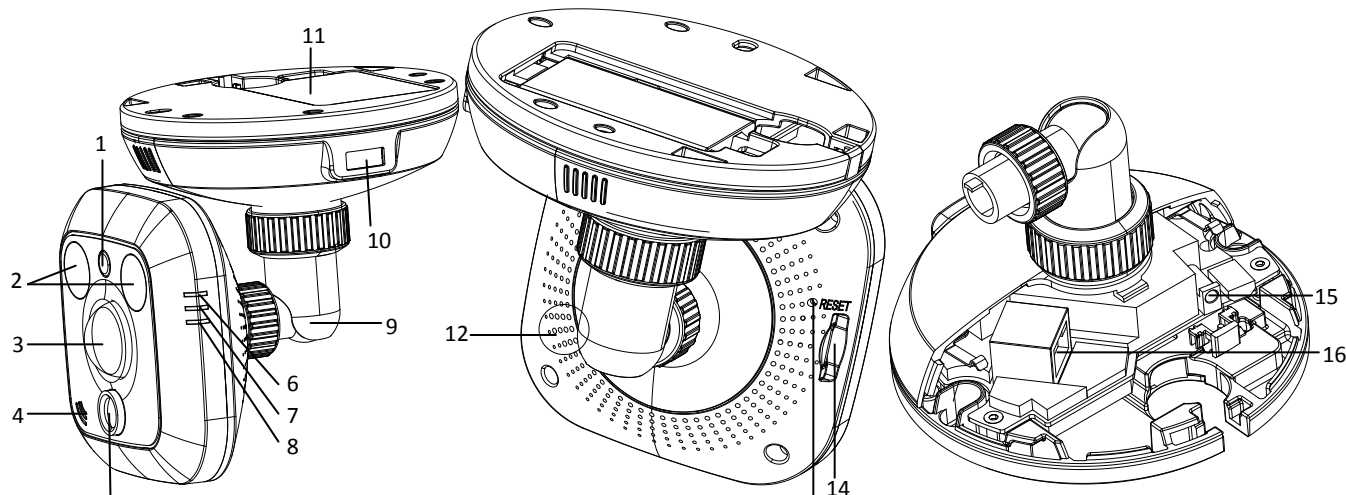


Figura 1-27 Información general

Tabla 1-14 Descripción

Núm.	Descripción
1	Resistencia fotosensible
2	Luz infrarroja
3	Sensor PIR
4	Micrófono
5	Objetivo
6	Alarma: el indicador aparece de color rojo fijo cuando la cámara está armada con control de acceso y PIR y de color azul fijo cuando la cámara no está armada.
7	El indicador parpadea en azul cuando se detecta movimiento o presencia en su campo de visión.
8	Link: el indicador parpadea en naranja cuando la conexión de red está funcionando correctamente.
9	Soporte de ajuste de tres ejes
10	Interfaz USB
11	Batería
12	Altavoz
13	RESET: botón de reinicio
14	Ranura de tarjeta micro SD
15	Interfaz de fuente de alimentación
16	Interfaz Ethernet 10M/100M autoadaptativa y PoE

Nota:

Después de encender la cámara, mantener pulsado el botón RESET durante unos 10 segundos permite reiniciar todos los parámetros de la cámara a los ajustes por defecto.

Diagrama de cableado de la cámara:

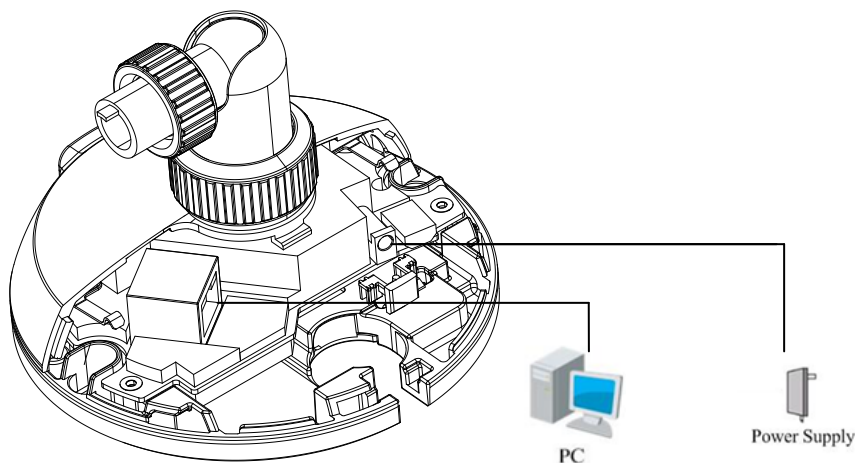


Figura 1-28 Diagrama de cableado

1.5 Descripción del aspecto de la cámara mini domo

Descripción de la cámara:

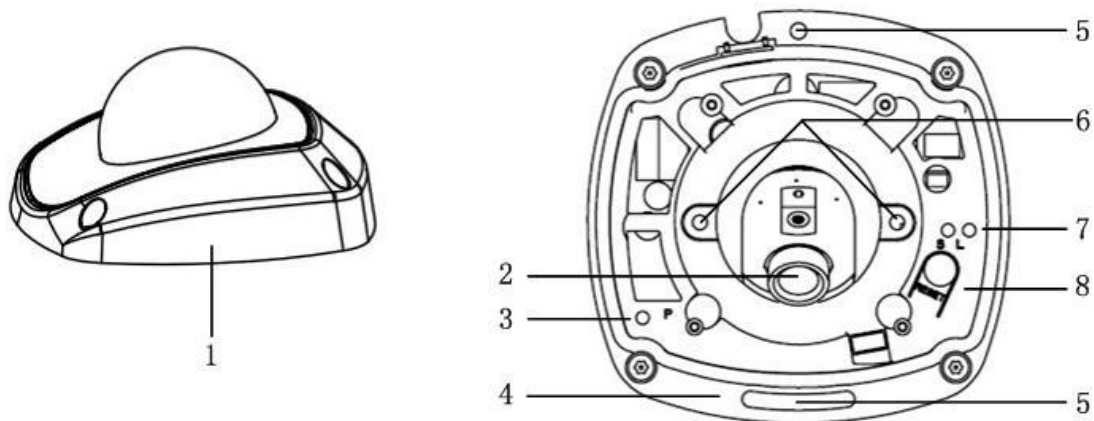


Figura 1-29 Información general

Tabla 1-15 Descripción

Núm.	Descripción
1	Cubierta
2	Objetivo
3	P: el indicador LED de alimentación aparece en rojo fijo cuando se enciende la alimentación de la unidad.
4	Placa base
5	Orificio de tornillo de presión
6	Tornillo de presión del objetivo
7	S & L: indicador LED de estado de red. Cuando la red está conectada, el LED "S" aparece de color amarillo fijo, mientras que el LED "L" parpadea en naranja.
8	RESET: botón de reinicio.

Nota:

Después de encender la cámara, mantener pulsado el botón RESET durante unos 10 segundos permite reiniciar todos los parámetros de la cámara a los ajustes por defecto.

Diagrama de cableado de la cámara:

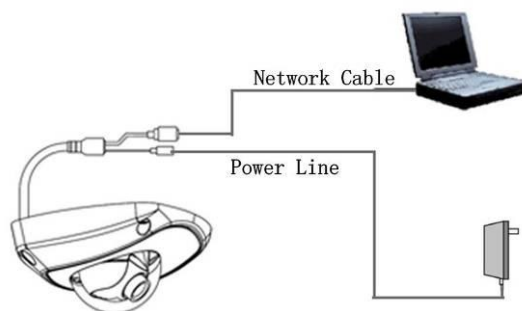


Figura 1-30 Diagrama de cableado

Capítulo 2 Configuración de la cámara en red en la LAN

Objetivo:

Para ver y configurar la cámara a través de LAN (red de área local), tiene que conectar la cámara en red a la misma subred que el PC. A continuación, instale el software SADP o iVMS-4200 para buscar y cambiar la IP de la cámara en red.

- La siguiente figura muestra la conexión de cableado de una cámara en red y un ordenador:

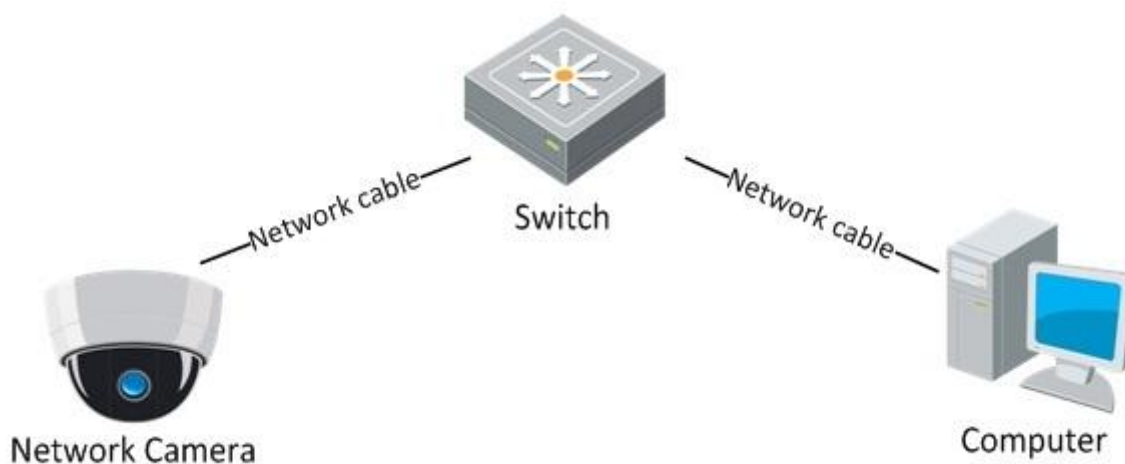


Figura 2-1 Cableado en LAN

- Defina la dirección IP de la cámara para acceder a través de LAN.

Pasos:

1. Para obtener la dirección IP, puede elegir alguno de los métodos siguientes:
 - ◆ Utilice SADP, una herramienta de software que puede detectar automáticamente las cámaras en red en la LAN y mostrar la información de dispositivos incluyendo la dirección IP, máscara de subred, número de puerto, número de serie del dispositivo, versión de dispositivo, etc., mostrado en la Figura 2-2.
 - ◆ Utilice el software iVMS-4200 para mostrar los dispositivos en línea. Consulte el manual de usuario del software cliente para obtener información detallada.
2. Cambie la dirección IP y la máscara de subred a la misma subred que su equipo.

Consulte la siguiente introducción para definir la dirección IP con el software SADP:

✧ Buscar dispositivos activos en línea

Buscar dispositivos en línea automáticamente:

Después de iniciar el software SADP, busca automáticamente los dispositivos en línea cada 15 segundos desde la subred en la que se encuentre el ordenador. Muestra el número total y la información de los dispositivos buscados en la interfaz de dispositivos en línea. Entre la información de dispositivos se incluyen el tipo de dispositivo, dirección IP, número de puerto, puerta de enlace, etc.

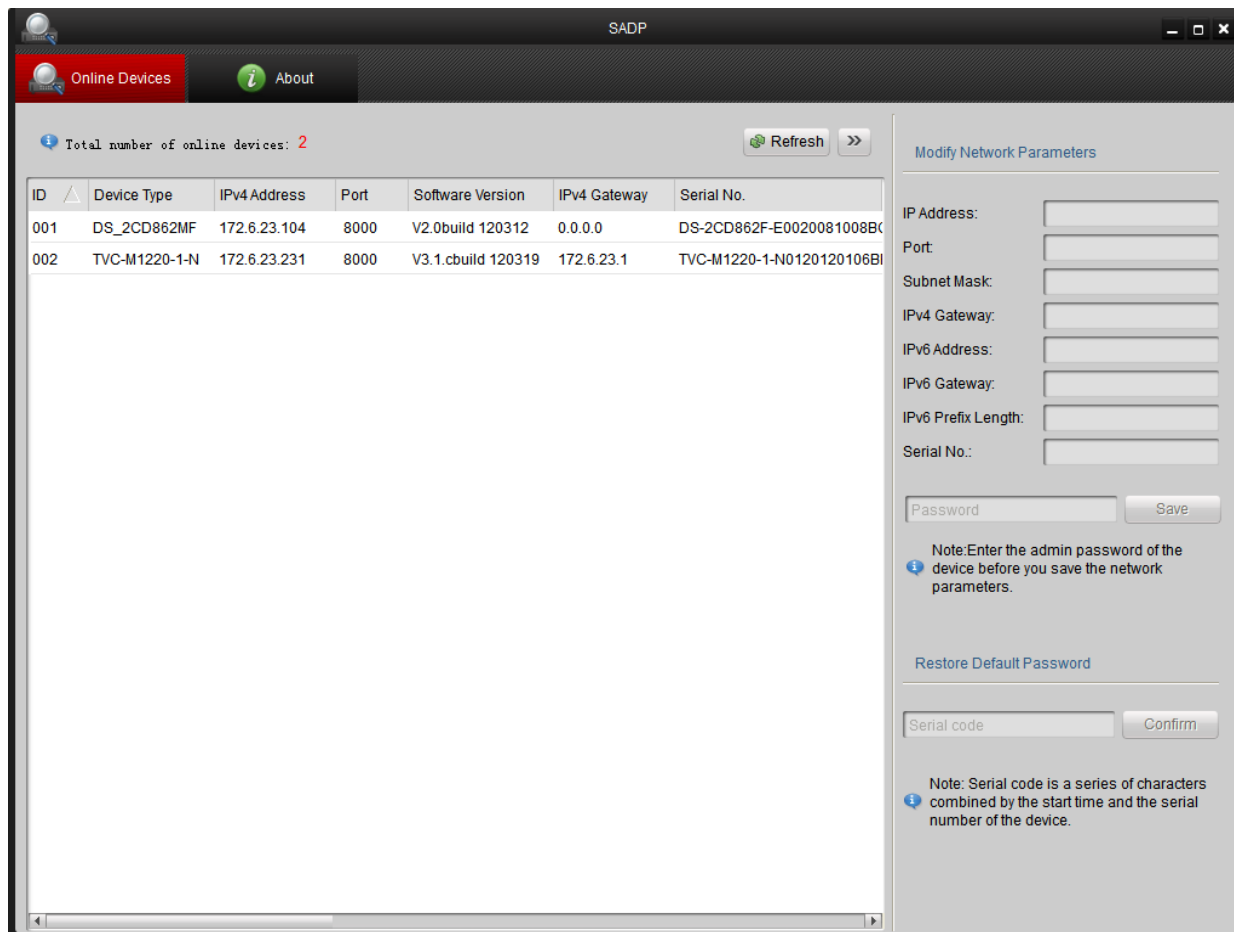


Figura 2-2 Búsqueda de dispositivos en línea

Nota: el dispositivo se puede buscar y se muestra en la lista a los 15 segundos de haberse conectado, se eliminará de la lista a los 45 segundos de que se desconecte.

Buscar dispositivos en línea manualmente:

También puede hacer clic en (Actualizar) para actualizar manualmente la lista de dispositivos en línea. Los dispositivos recién encontrados se añadirán a la lista.

Nota: puede hacer clic en o en cada encabezado de columna para ordenar la información; puede hacer clic en para mostrar la tabla de dispositivos y ocultar el panel de parámetros de red a la derecha o hacer clic en para mostrar el panel de parámetros de red.

✧ **Modificar la información del dispositivo**

Pasos:

- 1) Seleccione en la lista de dispositivos el dispositivo que desea modificar como se muestra en la Figura 2-3. Los parámetros de red del dispositivo se mostrarán en el panel Modify Network Parameters (Modificar parámetros de red) en el lado derecho como se muestra en Figura 2-4.
- 2) Edite los parámetros de red modificables, p. ej. dirección IP y número de puerto.
- 3) Introduzca la contraseña de la cuenta de administrador del dispositivo en el campo **Password** (Contraseña) y haga clic en (Guardar) para guardar los cambios.

ID	Device Type	IPv4 Address	Port	Software Version	IPv4 Gateway	Serial No.
001		172.6.21.46	8000	V3.2.3build 120511		-S1620100301B
002		172.6.21.110	8000	V2.2.0build 120418	172.6.21.1	-RH1620111126E
003		172.6.21.116	8000	V4.0.1build 120503	172.6.21.1	-EI012011122
004		172.6.21.99	8000	V1.3.0build 120511		T/RW0120120

Left click the device information to select the device

Figura 2-3 Seleccionar un dispositivo

Modify Network Parameters

IP Address:

Port:

Subnet Mask:

IPv4 Gateway:

IPv6 Address:

IPv6 Gateway:

IPv6 Prefix Length:

Serial No.:

Note: Enter the admin password of the device before you save the network parameters.

Figura 2-4 Modificar parámetros de red

3. Puede introducir la dirección IP de la cámara en red en la barra de direcciones del navegador web para ver el vídeo en directo.

Nota:

- El valor por defecto de la dirección IP es “192.0.0.64”. El nombre de usuario predeterminado es “admin” y la contraseña es “12345”.
- Para acceder a la cámara de red desde distintas subredes, defina la puerta de enlace de la cámara de red después de iniciar sesión.



Capítulo 3 Acceso mediante navegadores

Web

Requisitos del sistema:

Sistema operativo: Microsoft Windows XP SP1 y versiones posteriores / Vista / Win7 / Server 2003 / Server 2008 32 bits

CPU: Intel Pentium IV 3,0 GHz o superior

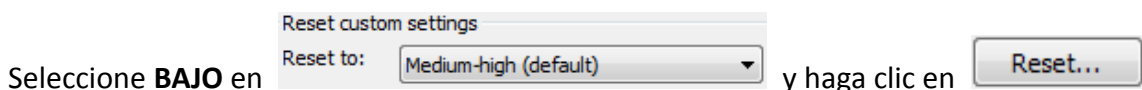
RAM: 1 GB o superior

Pantalla: resolución de 1024x768 o superior

Navegador Web: Internet Explorer 6.0 y versiones superiores, Apple Safari 5.02 y versiones superiores, Mozilla Firefox 3.5 y versiones superiores y Google Chrome8 y versiones superiores.

Antes de empezar:

En la barra de menús del navegador IE, acceda a **Herramientas > Opciones de Internet > Seguridad > Nivel personalizado** como se muestra en la Figura 3-1.



(Restablecer). Seleccione **Habilitar** o **Preguntar** en la lista **Controles y complementos de ActiveX**. Se muestra la interfaz **Seguridad** en Figura 3-2.

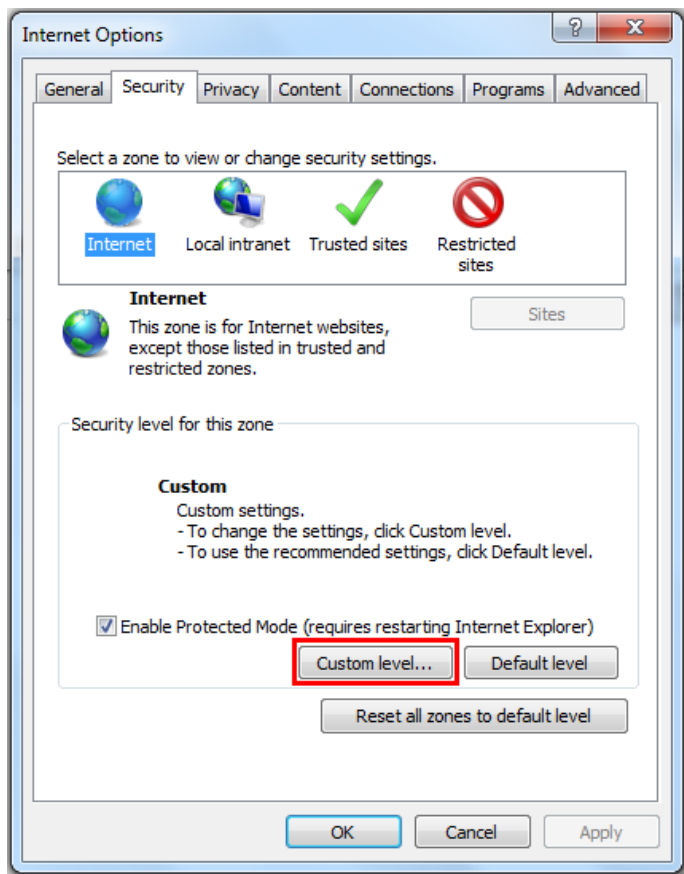


Figura 3-1 Acceda a la interfaz de seguridad

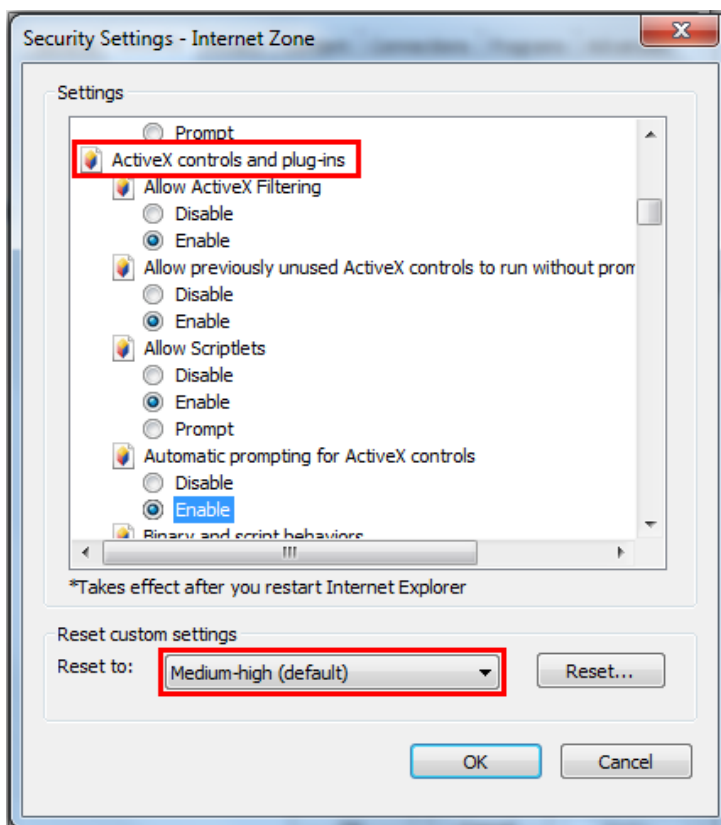


Figura 3-2 Ajuste el nivel de seguridad

Pasos:

1. Abra el navegador Web.
2. En la barra de direcciones del navegador, introduzca la dirección IP de la cámara en red, por ejemplo, 192.0.0.64 y pulse la tecla **Intro** para acceder a la interfaz de inicio de sesión.
3. Introduzca el nombre de usuario de inicio de sesión y la contraseña.
4. Haga clic en (Iniciar sesión).

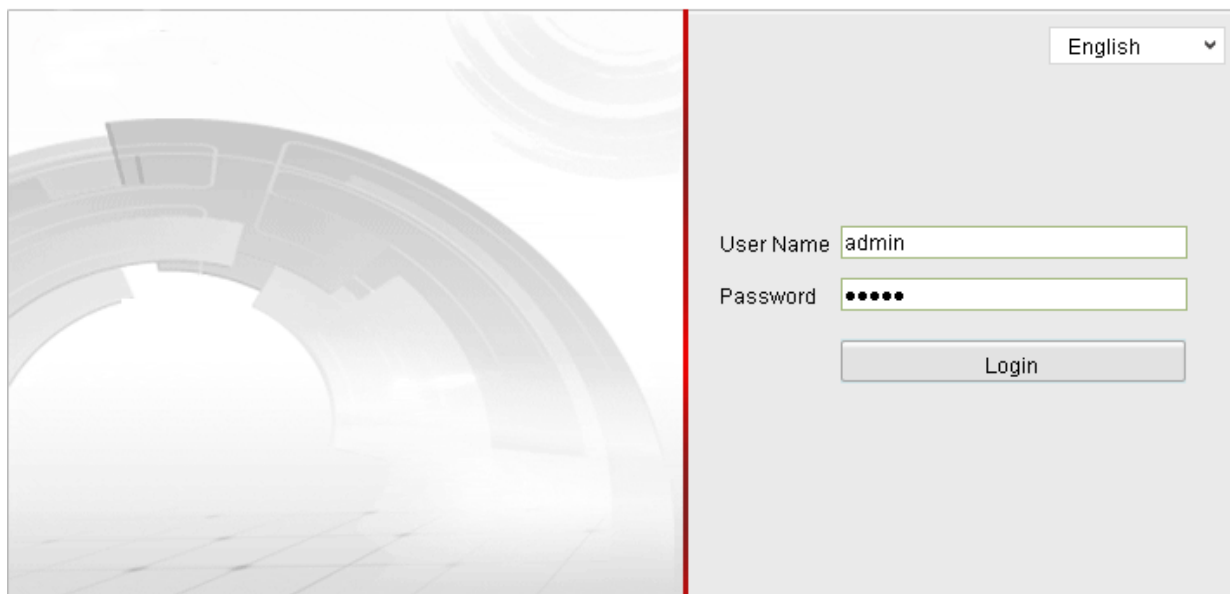


Figura 3-3 Interfaz de inicio de sesión

5. Instale el complemento antes de ver el vídeo en directo y gestionar la cámara. Siga las indicaciones de instalación para instalar el complemento.

Nota: es posible que tenga que cerrar el navegador web para finalizar la instalación del complemento.

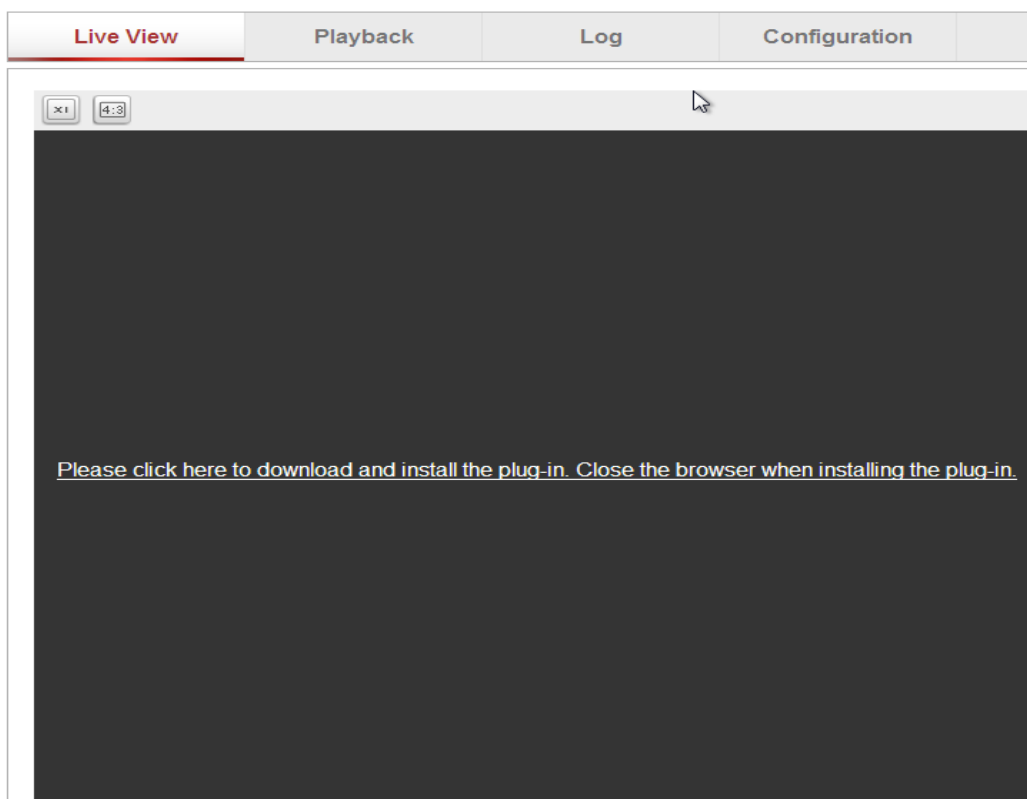


Figura 3-4 Descargar complemento

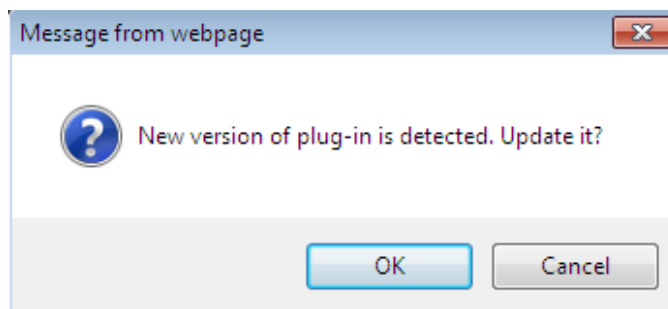


Figura 3-5 Descargar complemento

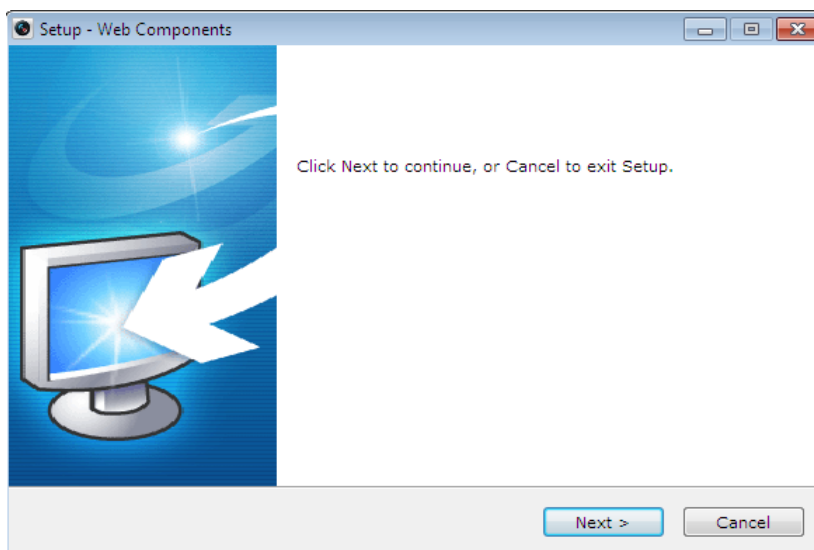


Figura 3-6 Instalar complemento

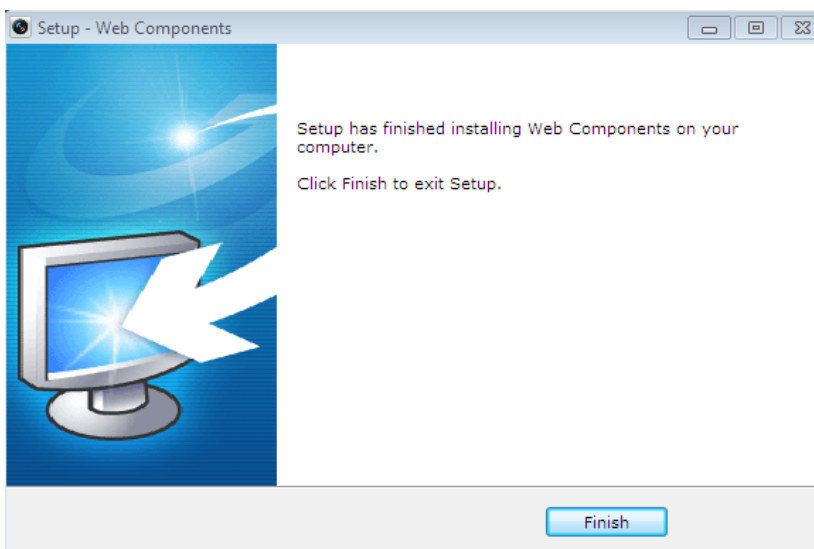


Figura 3-7 Instalar complemento

6. Vuelva a abrir el navegador web después de la instalación del complemento y repita los pasos anteriores 2-4 para iniciar sesión.

Nota: para obtener instrucciones de configuración adicionales detalladas, consulte el manual de usuario de la cámara en red.

La opción elegida por los profesionales de seguridad