

DS-PD2-D12-W/W1

Wireless 12m Dual Technology Detector



ENGLISH

References

1 WIRELESS DEVICE CONTROL

Please note: Once registered, the detector will begin a 10 minute timer allowing walk test of the PIR and microwave. During this time, the detector will not transmit to the panel and is used to adjust the PIR and microwave settings.

2 REGISTER LOCALLY/ VIA APP

Please register the detector within 90 seconds after it being powered on. Register Locally

1. Make the security control panel enter the registration mode.
2. Register the detector: Hold the registration key until the three LEDs flash alternately. The green LED will flash 8 times if the registration is finished.
3. Communication Test: Release the TAMPER spring to trigger the alarm.

Note: The distance between the security control panel and the detector should be less than 50 cm.

Initialize the Detector

1. Remove the battery to power the detector off.
2. 5s later, hold the registration key and reinstall the battery to power the detector on at the same time to make the three LEDs start flashing alternately. Release the registration key while the three LEDs flash once together.

Register Via APP

1. Log in to the APP Store and input " Hik-Connect " to search the mobile client. Download and install Hik-Connect to your phone.
2. After installing, tap to run the client.
3. Power on the security control panel.
4. Log in the Hik-Connect and tap the icon "+" at the upper-right corner of the Hik-Connect page to add the security control panel. You can scan the QR code on the device rear panel or on the package box, or input the device serial No. manually to add the device when the device is in the registration mode.
5. After adding the security control panel, tap the alarming status icon on the right of the security control panel's name to enter the Partition page.
6. Tap the "+" icon on the Partition page to add the peripherals.

3 DIAGNOSTICS

Specification

Lens Characteristics	
Detection Range	12m
Detection Angle	85°
Detection Zones	60 zones, 7planes
Detection Speed	0.3 - 3m/s
Mounting Height	1.8-2.4m
Creep-zone Protection	Yes
Key Features	
Blue Wave Technology	Yes
Automatic Sensitivity	Yes
Digital Temperature Compensation	Yes
Separate Indication: Microwave, PIR and Alarm	Orange (Microwave), Blue (Alarm), Green (PIR)
3 Microwave Frequencies to Avoid Interference	Yes
Tamper Protection	Front, rear, and bracket tamper signal input
Signal Strength Indicators (SSI)	Yes
Electrical & Battery	
Microwave Frequency	10.515, 10.525, 10.535 GHz
Transmission Frequency	9.89, 9.90, 9.91 GHz
Range in Open Space	433MHz, FM transceiver
3V Lithium Battery Included	800m
Minimum Battery Life (years)	2x CR123A
	2
Environment Features	
Operating Temperature	-10°C to +40°C (Certified)
Weight	135g
Dimensions (H x W x D)	117 x 69 x 59mm
Optics	Sealed
Geometric Lens Configuration	3D

Battery Information

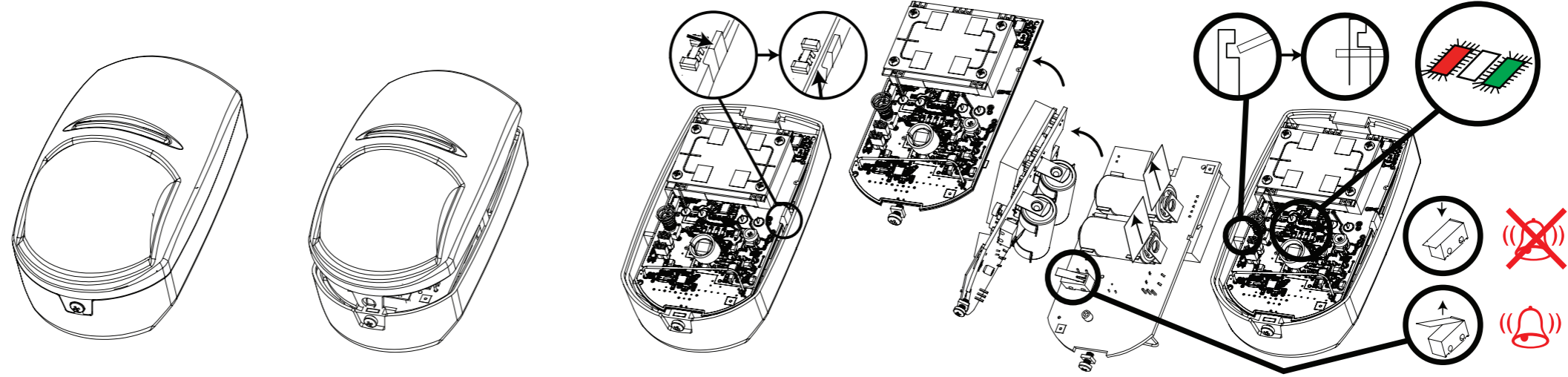


The batteries supplied have been chosen to provide long service life whilst, for safety reasons, having limited output current.

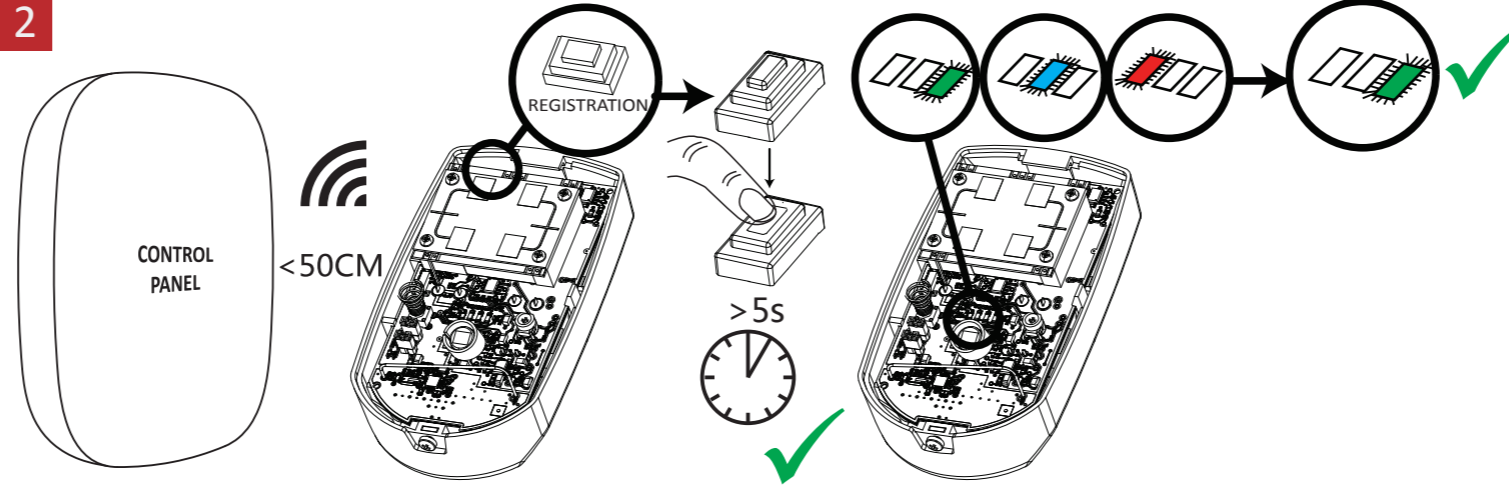


The battery is protected on purchase by a piece of plastic that must be removed for operation. When disposing of the product, the battery must be removed and disposed of separately in accordance with the local regulations.

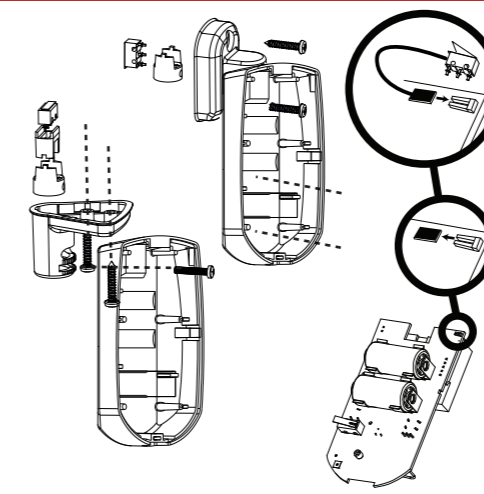
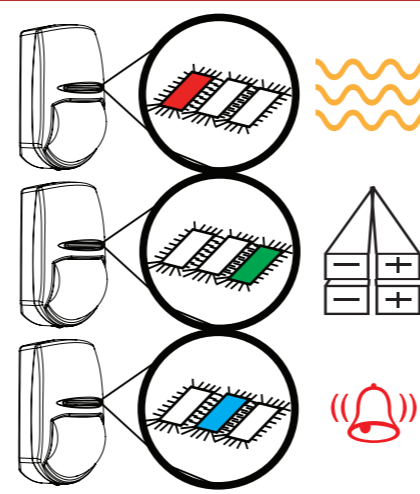
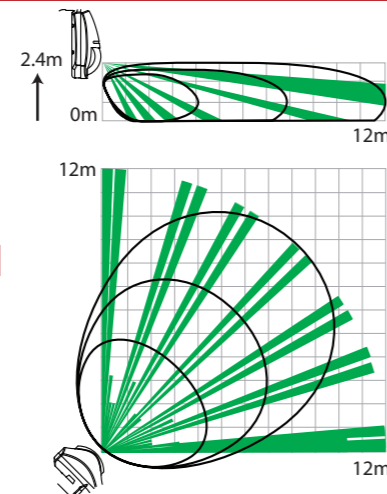
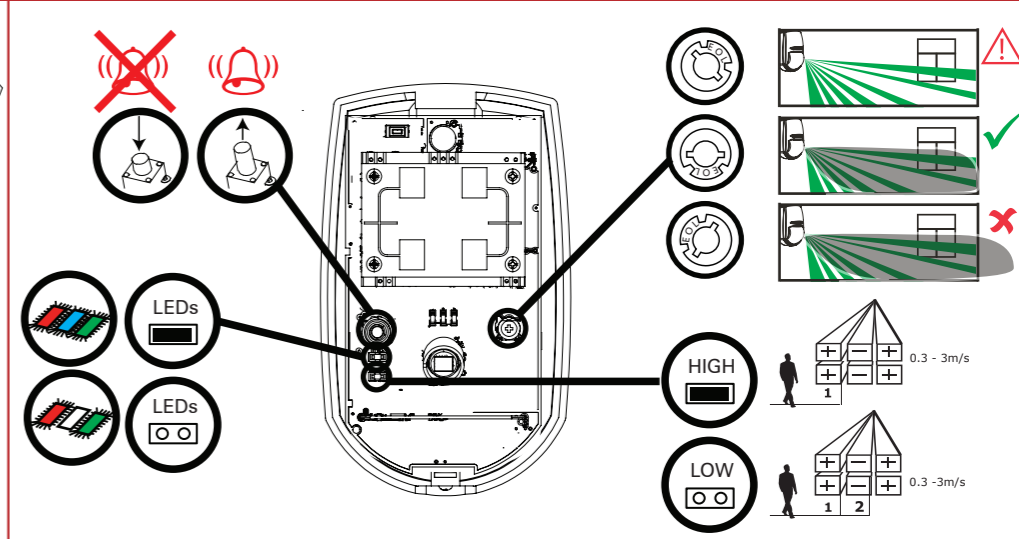
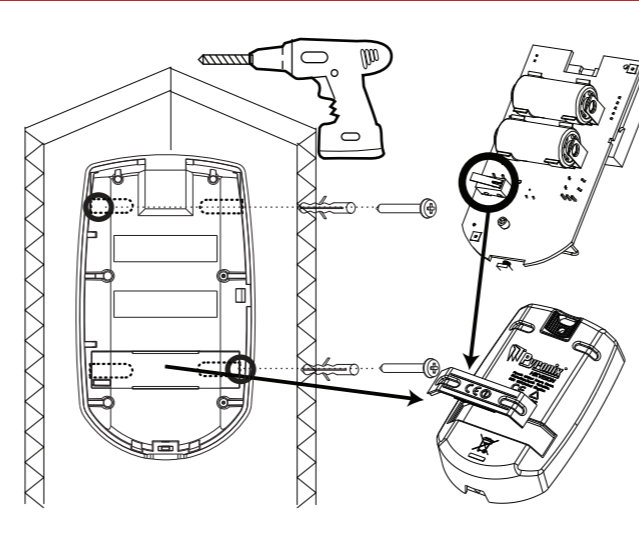
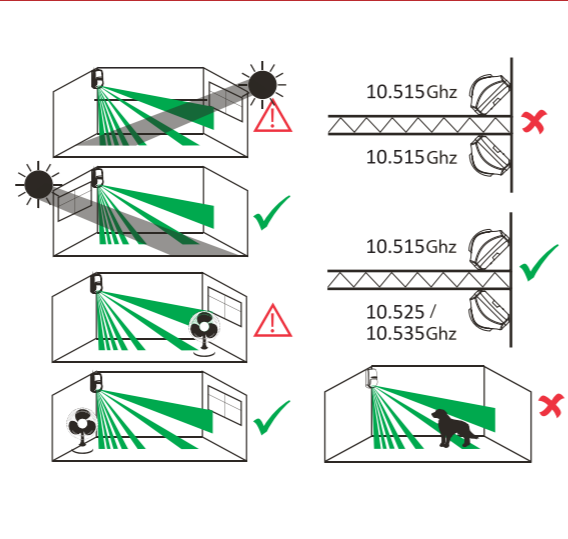
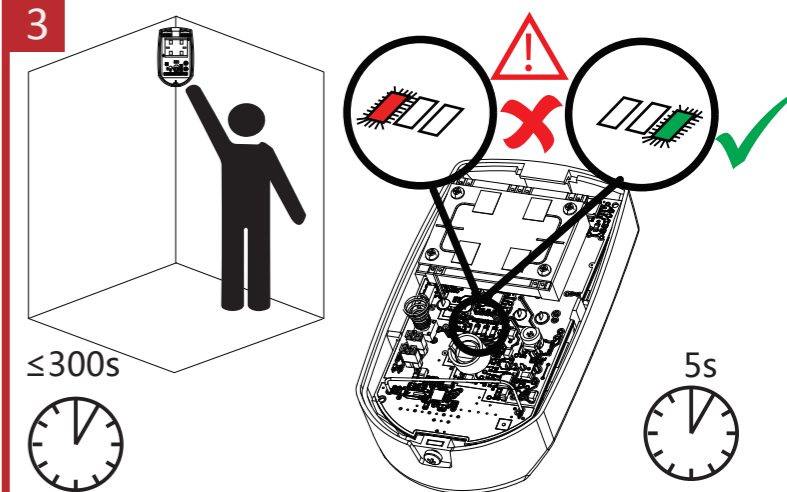
1



2



3



This product and - if applicable - the supplied accessories too are marked with "CE" and comply therefore with the applicable harmonized European standards listed under the RE Directive 2014/53/EU, the RoHS Directive 2011/65/EU.



For electrical products sold within the European Community. At the end of the electrical products life, it should not be disposed of with household waste. Please recycle where facilities exist. Check with your local Authority or retailer for recycling advice in your country.



This product operates in a European non-harmonised frequency band

РУССКИЙ

1 **УПРАВЛЕНИЕ БЕСПРОВОДНЫМ УСТРОЙСТВОМ**
Обратите внимание. После регистрации активируется 10-минутный таймер, который позволяет выполнить тест ходьбой для проверки пассивных инфракрасных и микроволновых датчиков. В течение этого времени датчик не будет передавать сигналы на панель управления. Этот тест позволяет настроить параметры пассивных инфракрасных и микроволновых датчиков.

2 **РЕГИСТРАЦИЯ ЛОКАЛЬНО ИЛИ С ПОМОЩЬЮ ПРИЛОЖЕНИЯ**
Зарегистрируйте датчик в течение 90 секунд после включения питания.


Локальная регистрация

- Включите режим регистрации на панели управления системой безопасности.
- Регистрация датчика: Нажмите и удерживайте кнопку регистрации, пока три светодиода не начнут мигать поочередно. Когда регистрация будет выполнена, зеленый светодиод мигнет 8 раз.
- Тестирование связи: Отпустите пружину датчика ВЗЛОМА для активации сигнала тревоги.

Инициализация датчика
Примечание. Расстояние между панелью управления системой безопасности и датчиком должно быть менее 50 см.

- Извлеките батарею для выключения датчика.
- Через 5 секунд нажмите кнопку регистрации и, удерживая ее, вставьте батарею на место. После этого три светодиода начнут мигать поочередно. Отпустите кнопку регистрации, когда все три светодиода мигнут один раз одновременно.

Регистрация с помощью приложения

- Откройте App Store и введите "Hik-Connect" для поиска мобильного клиента. Скачайте приложение Hik-Connect и установите его на свой телефон.
- После установки нажмите  для запуска клиента.
- Включите панель управления системой безопасности.
- Чтобы добавить панель управления системой безопасности, войдите в Hik-Connect и нажмите значок "+" в верхнем правом углу страницы. Когда устройство находится в режиме регистрации, вы можете отсканировать QR-код, который указан на задней панели устройства и на упаковочной коробке, или ввести серийный номер устройства вручную, чтобы добавить это устройство.
- После добавления панели управления системой безопасности нажмите значок состояния сигнализации справа от названия панели, чтобы открыть страницу распределения.
- Для добавления периферийных устройств нажмите значок "+" на странице распределения.

3 ДИАГНОСТИКА

Технические данные
Характеристики объектива
Диапазон обнаружения: 12 м
Угол обнаружения: 85°
Зоны обнаружения: 60 зон, 7 плоскостей
Скорость обнаружения: 0,3–3 м/с
Монтажная высота: 1,8–2,4 м
Защита нижней зоны

Основные функции
Технология Blue Wave
Автоматическая чувствительность
Цифровая компенсация температуры
Отдельные светодиоды: Микроволновое, пассивное инфракрасное излучение, сигнал тревоги: оранжевый (микроволновый датчик), синий (сигнализация), зеленый (пассивный ИК-датчик)
3 частоты микроволнового излучения для предотвращения помех
Защита от взлома: вход сигнала датчиков взлома (переднего, заднего и кронштейна)
Индикаторы уровня сигнала (SSI)

Электропитание и батарея
Частота микроволнового излучения: 10,515; 10,525; 10,535; 9,9 (9,89; 9,90; 9,91) ГГц
Частота передачи: 433 МГц, FM
Дальность действия на открытом пространстве: 800 м
Литиевая батарея, 3 В (прилагается): CR123A, 2 шт.
Минимальный срок службы батареи (годы): 2

Характеристики окружающей среды
Рабочая температура: от -10 до +40 °C (сертифицировано)
Масса: 135 г
Размеры (В x Ш x Г): 117 x 69 x 59 мм
Оптика: герметичная
Геометрическая конфигурация объектива: 3D

Deutsch

1 **DRAHTLOSE GERÄTESTEUERUNG**
Bitte beachten: Nach der Registrierung startet der Melder einen 10-Minuten-Timer, der den Geheht von PIR und Mikrowelle ermöglicht. Während dieser Zeit sendet der Melder nicht an die Zentrale und wird zum Justieren der PIR- und Mikrowelleneinstellungen verwendet.

2 **LOKAL/ ÜBER APP REGISTRIEREN**
Registrieren Sie den Melder innerhalb von 90 Sekunden nach dem Einschalten.


Lokale Registrierung

- Rufen Sie an der Alarmzentrale den Registriermodus auf.
- Den Melder registrieren: Halten Sie die Registrierungstaste gedrückt, bis die drei LEDs abwechselnd blinken. Die grüne LED blinkt 8-mal, wenn die Registrierung abgeschlossen ist.
- Kommunikationstest: Lösen Sie die SABOTAGE-Feder, um den Alarm auszulösen.

Melder initialisieren
Hinweis: Der Abstand zwischen Alarmzentrale und Melder sollte unter 50 cm liegen.

- Nehmen Sie die Batterie heraus, um den Melder abzuschalten.
- Halten Sie nach 5 Sekunden die Registrierungstaste gedrückt und setzen Sie die Batterie wieder ein. Damit wird der Melder gleichzeitig wieder eingeschaltet und die drei LEDs blinken abwechselnd. Lassen Sie die Registrierungstaste los, während die drei LEDs einmal gemeinsam aufblinken.

Über APP registrieren

- Melden Sie sich im App Store an und geben Sie „Hik-Connect“ ein, um den mobilen Client zu suchen wird. Laden Sie Hik-Connect herunter und installieren Sie die App auf Ihrem Mobiltelefon.
- Tippen Sie nach der Installation auf , um den Client ablaufen zu lassen.
- Schalten Sie die Alarmzentrale ein.
- Melden Sie sich bei Hik-Connect an und tippen Sie auf das Symbol „+“ im rechten oberen Bereich der Hik-Connect-Seite, um die Alarmzentrale hinzuzufügen. Scannen Sie zum Hinzufügen eines Geräts den QR-Code auf der Geräterückseite oder auf der Verpackung. Sie können auch die Geräteseriennummer manuell eingeben, wenn sich das Gerät im Registriermodus befindet.
- Nachdem Sie die Alarmzentrale hinzugefügt haben, tippen Sie auf das Alarmstatussymbol rechts neben dem Namen der Alarmzentrale, um das Bereichsmenü aufzurufen.
- Tippen Sie auf das Symbol „+“ auf der Partitionsseite, um die Peripheriegeräte hinzuzufügen.

3 DIAGNOSE

Technische Daten
Objektiveigenschaften
Erkennungsbereich: 12 m
Erkennungswinkel: 85°
Erkennungsbereiche: 60 Zonen, 7 Ebenen
Erfassungsgeschwindigkeit: 0,3 – 3 m/s
Befestigungshöhe: 1,8 – 2,4 m
Kriechzonenschutz

Hauptmerkmale
Blue-Wave-Technik
Automatische Empfindlichkeit
Digitale Temperaturkompensation
Getrennte Anzeige: Mikrowelle, PIR und Alarm: Orange (Mikrowelle), Blau (Alarm), Grün (PIR)
3 Mikrowellenfrequenzen zur Vermeidung von Störungen
Sabotageschutz: Eingang für das Sabotagesignal vorne, hinten und an der Halterung
Signalstärkeanzeigen (SSI)

Elektrische Spezifikationen und Batterie
Mikrowellenfrequenz: 10,515 GHz, 10,525 GHz, 10,535 GHz
9,89 GHz, 9,90 GHz, 9,91 GHz
Übertragungsfrequenz: 433 MHz, UKW-Transceiver
Reichweite im freien Gelände: 800 m
Mitgelieferte Lithium-Batterie 3 V: 2 x CR123A
Mindestlaufzeit der Batterie (in Jahren): 2

Umgebungseigenschaften
Betriebstemperatur: -10 °C bis +40 °C (zertifiziert)
Gewicht: 135 g
Maße (H x B x T): 117 x 69 x 59 mm
Optik: Versiegelt
Geometrische Objektivkonfiguration: 3D

Polski

1 **STEROWANIE URZĄDZENIEM BEZPRZEWODOWYM**
Uwaga: Po rejestracji detektor aktywuje 10-minutowe odliczanie umożliwiające sprawdzenie czujnika PIR i nadajnika-odbiornika mikrofalowego. W tym czasie czujnik nie będzie transmitował informacji do panelu i można wyregulować ustawienia czujnika PIR i mikrofal.

ZAREJESTRUJ LOKALNIE/ PRZEZ APLIKACJĘ
Detektor należy zarejestrować w ciągu 90 sekund po włączeniu zasilania.


Rejestrowanie lokalnie

- Przełącz centralę alarmową do trybu rejestracji.
- Zarejestruj detektor: Naciśnij i przytrzymaj przycisk rejestracji do chwili, gdy trzy wskaźniki zaczną migać na przemian. Zielony wskaźnik zamiga 8 razy po zakończeniu rejestracji.
- Test komunikacji: Zwolnij sprężynę zabezpieczenia antysabotażowego, aby wyzwoić alarm.

Inicjowanie detektora
Uwaga: Odległość centrali alarmowej od detektora powinna być mniejsza niż 50 cm.

- Wyjmij baterię, aby wyłączyć zasilanie detektora.
- Po upływie 5 sekund naciśnij i przytrzymaj przycisk rejestracji, ponownie zainstaluj baterię, aby włączyć zasilanie detektora, i upewnij się, że trzy wskaźniki zaczną migać na przemian. Zwolnij przycisk rejestracji, gdy trzy wskaźniki migną równocześnie.

Rejestracja przy użyciu aplikacji

- Zaloguj się do witryny APP Store i wprowadź „Hik-Connect“, aby wyszukać aplikację Mobile Client. Pobierz i zainstaluj aplikację Hik-Connect w telefonie.
- Po zainstalowaniu, tapnij , aby włączyć klienta.
- Włącz zasilanie centrali alarmowej.
- Zaloguj się do aplikacji Hik-Connect i naciśnij ikonę „+“ w prawym górnym rogu strony aplikacji Hik-Connect, aby dodać centralę alarmową. Można zeskanować kod QR na tylnym panelu urządzenia lub opakowaniu albo ręcznie wprowadzić numer seryjny urządzenia, aby dodać je wówczas, gdy jest przełączone do trybu rejestracji.
- Po dodaniu panelu sterowania bezpieczeństwem, tapnij ikonę statusu alarmu na prawo od nazwy panelu sterowania, aby przejść do odpowiedniej strony.
- Naciśnij ikonę „+“ na stronie Partycja, aby dodać urządzenia zewnętrzne.

3 DIAGNOSTYKA

Specyfikacje
Specyfikacje obiektywu
Zasięg detekcji: 12 m
Kąt detekcji: 85°
Strefy detekcji: 60 stref, 7 płaszczyzn
Szybkość detekcji: 0,3–3 m/s
Wysokość montażu: 1,8–2,4 m
Ochrona strefy podejścia

Najważniejsze cechy produktu
Technologia Blue Wave
Automatyczna regulacja czułości
Cyfrowa kompensacja temperatury
Oddzielny wskaźnik: Mikrofałe, pasywny czujnik podczzerwieni (PIR) i alarm: Pomarańczowy (mikrofale), niebieski (alarm), zielony (PIR)
3 częstotliwości mikrofalowe dla uniknięcia zakłóceń
Zabezpieczenie antysabotażowe: Sygnał wejściowy sabotażu panelu przedniego i tylnego oraz uchwytu
Wskaźniki siły sygnału (SSI)

Zasilanie elektryczne i baterie
Częstotliwość mikrofalowa: 10,515 GHz, 10,525 GHz, 10,535 GHz
9,89 GHz, 9,90 GHz, 9,91 GHz
Częstotliwość transmisji: 433 MHz, nadajnik-odbiornik FM
Zasięg na otwartej przestrzeni: 800 m
Bateria litowa 3 V w zestawie: CR123A (2 szt.)
Minimalna wydajność baterii (lata): 2

Warunki otoczenia
Temperatura (użytkowanie): Od –10°C do +40°C (certyfikacja)
Waga: 135 g
Wymiary (wys. x szer. x głęb.): 117 x 69 x 59mm
Układ optyczny: Hermetyczny
Geometryczna konfiguracja soczewek: 3D

Product Information
User Manual
COPYRIGHT ©2018 Hangzhou Hikvision Digital Technology Co.,Ltd.
ALL RIGHTS RESERVED.

Any and all information, including, among others, wordings, pictures, graphs are the properties of Hangzhou Hikvision Digital Technology Co., Ltd. or its subsidiaries (hereinafter referred to be “Hikvision”). This user manual (hereinafter referred to be “the Manual”) cannot be reproduced, changed,translated, or distributed, partially or wholly, by any means, without the prior written permission of Hikvision. Unless otherwise stipulated, Hikvision does not make any warranties, guarantees or representations, express or implied, regarding to the Manual.

About this Manual
This manual is applicable to detector.

The Manual includes instructions for using and managing the product. Pictures, charts, images and all other information hereinafter are for description and explanation only. The information contained in the Manual is subject to change, without notice, due to firmware updates or other reasons.

Please find the latest version in the company website (http://overseas.hikvision.com/en/).

Please use this user manual under the guidance of professionals.
Trademarks Acknowledgement
HIKVISION and other Hikvision’s trademarks and logos are the properties of Hikvision in various jurisdictions. Other trademarks and logos mentioned below are the properties of their respective owners.

FCC Information
Please take attention that changes or modification not expressly approved by the party responsible for compliance could void the user’s authority to operate the equipment. <p>FCC compliance: This equipment has been tested and found to comply with the limits for a Class B digital device, pursuant to part 15 of the FCC Rules. These limits are designed to provide reasonable protection against harmful interference in a residential installation. This equipment generates, uses and can radiate radio frequency energy and, if not installed and used in accordance with the instructions, may cause harmful interference to radio communications. However, there is no guarantee that interference will not occur in a particular installation. If this equipment does cause harmful interference to radio or television reception, which can be determined by turning the equipment off and on, the user is encouraged to try to correct the interference by one or more of the following measures:</p> <p>—Reorient or relocate the receiving antenna. <p>—Increase the separation between the equipment and receiver. <p>—Connect the equipment into an outlet on a circuit different from that to which the receiver is connected. <p>—Consult the dealer or an experienced radio/TV technician for help.</p> <p>This equipment should be installed and operated with a minimum distance 20cm between the radiator and your body.</p> FCC Conditions <p>This device complies with part 15 of the FCC Rules. Operation is subject to the following two conditions:</p> <ol style="list-style-type: none">This device may not cause harmful interference. This device must accept any interference received, including interference that may cause undesired operation.</p></p></p>