



Manual de Usuario

ECR 10

Felicitaciones,
Usted acaba de adquirir un producto con calidad JFL Alarmes, producido en
Brasil con la más alta tecnología de fabricación. Este manual muestra todas las
funciones del equipo.

ÍNDICE

1 PRODUCTO.....	4
2 ESPECIFICAÇÕES TÉCNICAS.....	4
3 INSTALACIÓN.....	5
3.1 PRINCIPALES COMPONENTES DE LOS ELECTRIFICADORES.....	6
3.2 PARTE EXTERNA.....	7
3.3 CABLEADO, VARILLAS Y AISLADORES.....	7
3.4 LONGITUD MÁXIMA DEL CABLEADO (PERÍMETRO).....	8
3.5 PUESTA A TIERRA.....	8
3.6 CUIDADOS DE SEGURIDAD.....	8
4 FUNCIONES BÁSICAS.....	9
4.1 LEDs INDICADORES DEL FUNCIONAMIENTO DEL ELECTRIFICADOR.....	9
4.2 FUNCIONES POR CONTROL REMOTO.....	10
4.2.1 ARMAR Y DESARMAR O ELECTRIFICADOR.....	10
5 PROGRAMACIONES.....	10
5.1 JUMPER SIR.....	10
5.2 AJUSTE DE SENSIBILIDAD (JUMPER SENSIB.).....	10
5.3 PROGRAMACIÓN DEL MODO DIVIDIDO (JUMPER MTB).....	10
5.4 HABILITAR/DESHABILITAR BIP DE ARMADO/DESARMADO (JUMPER BIP).....	11
5.5 JUMPER JA.....	11
5.6 PROGRAMACIÓN DE LOS DISPOSITIVOS INALÁMBRICOS (SENSORES Y CONTROLES REMOTO).....	11
5.6.1 REGISTRO DE CONTROL REMOTO.....	11
5.6.2 REGISTRO DE SENSOR INALÁMBRICO.....	12
5.6.3 APAGAR CONTROLES Y SENSORES INALÁMBRICOS.....	12
6 ESQUEMAS DE CONEXIONES.....	12
6.1 SIRENA.....	12
6.2 ESQUEMA DE CONEXIÓN ELECTRIFICADOR COM CENTRAL DE ALARMA MONITOREABLE.....	13
7 ATUALIZACIÓN DE FIRMWARE (BOOTLOADER).....	13
8 PRECAUCIONES.....	14
9 REGULAMENTACIÓN E INFORMACIONES LEGALES.....	15
9.1 DERECHOS DE AUTOR.....	15
9.2 POLÍTICA DE ACTUALIZACIÓN DE SOFTWARE.....	15
9.3 LGPD – LEY GENERAL DE PROTECCIÓN DE DATOS.....	15
9.4 MARCAS REGISTRADAS Y CÓDIGO ABIERTO.....	16

1 PRODUCTO

Con la finalidad de proteger áreas comerciales, residenciales e industriales, el electrificador ECR-10 fue desarrollado para contener la invasión de intrusos en el área protegida. Esa protección es dada a través de la electrificación de cercas instaladas sobre muros, no generando riesgos fatales a quien toque el cableado que compone la cerca electrificada. El choque emitido por el electrificador es de 0,5 J que está dentro de la norma IEC60335-2-76 que permite como máximo 5 J. La sensación de choque que la persona tiene cuando toca el cableado de la cerca depende de los siguientes factores:

- Aislación de la persona como: zapatos, guantes, escalera que el mismo subió, etc.
- Nivel de humedad del suelo o muro (cuanto más humedad mayor la sensación de choque).
- Cuanto mejor fuera la puesta a tierra, mayor la sensación de choque.

Se aconseja que las cercas queden por encima de muros o rejas con un mínimo de 2 metros de altura para evitar accidentes con personas que no tengan intención de invadir el área protegida. No existen normas federales para la instalación de cercas eléctricas, existen normas regionales. En caso de que la ciudad donde el producto será instalado tenga una de estas normas específicas para cercas electrificadas, debe obedecerlas integralmente. Antes de instalar el electrificador, averiguar si las siguientes características encuadran en la norma de la ciudad o estado.

2 ESPECIFICAÇÕES TÉCNICAS

- Tensión de Alimentación: 127-220 Vc.a. - 60 Hz - 12 Vc.c. Batería;
- Consumo: 25 W;
- Tensión del cargador de batería: 13,8 Vc.c. +5% (pulsativo);
- Tensión de salida en abierto: 10000 Volts +/- 10% (ver ítem 5.2);
- Energía de la salida de pulso: < 0,5 J;
- Duración de la salida de pulso: 100 µs;
- Frecuencia de la salida de pulso: 1 Hz, 60 pulsos por minuto;
- Dimensiones: 242 x 191 x 97 mm;
- Peso bruto (sin batería): 650 g;
- Corriente de salida con carga de 500 Ω: 2,8 A;
- Corriente máxima suministrada por la salida de sirena (SIR): 400 mA (ver ítem 8.1);
- Tiempo de disparo sirena: 5 minutos;
- Modo disparo sirena: Interrumpido;
- Zona inalámbrica: Inmediata.



• Recomendable la utilización de batería sellada 12 Vc.c / 7 Ah para alimentación en la falta de energía eléctrica (no incluida con el Electrificador).

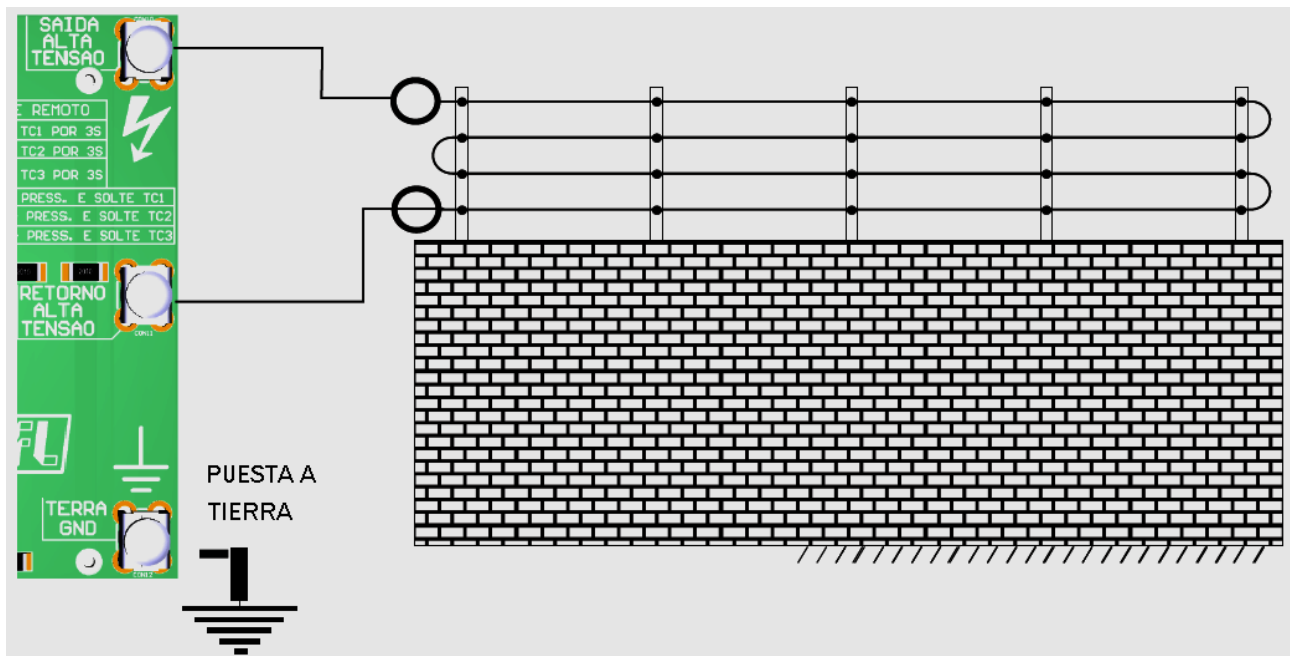
• Estas características cumplen con la norma del IEC 60335-2-76. Este manual contiene todas las informaciones necesarias para la instalación correcta de este sistema de seguridad.

3 INSTALACIÓN

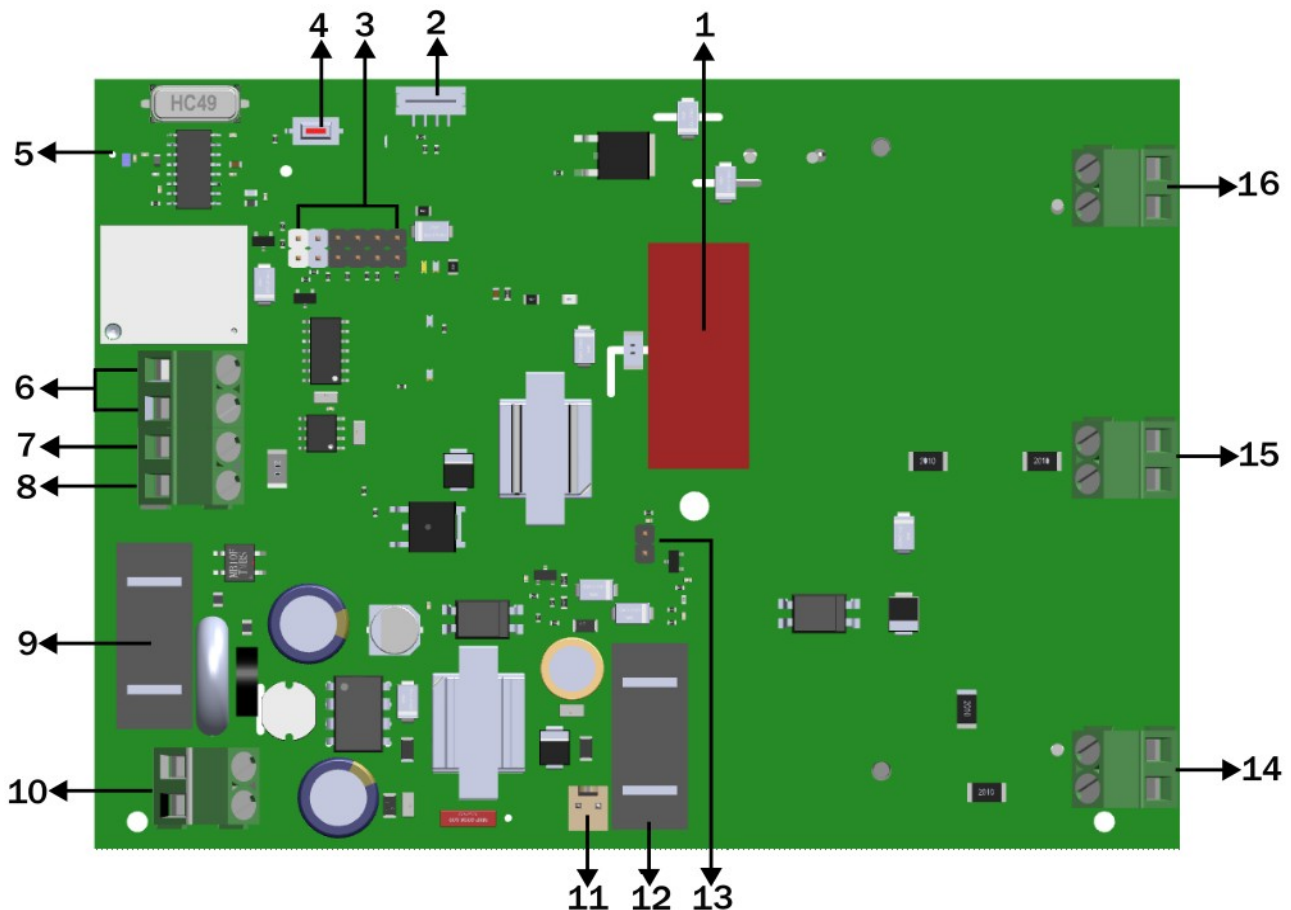
Antes de manipular el electrificador, iniciar la instalación o realizar cualquier reparación, se debe desconectar la batería y desconectar el disyuntor o el dispositivo responsable por suministrar energía eléctrica al electrificador. Para instalar el electrificador, elija un lugar prudente y protegido contra fenómeno climático muy fuerte y fije la base en la pared. Ese lugar debe ser de fácil acceso para eventuales casos de manipulaciones y monitoreo del aparato. No instale el electrificador en una estructura de metal, pues podría haber fuga de tensión entre la salida del electrificador y la estructura. Los cables de alta tensión no pueden pasar juntos con el cable de energía eléctrica, teléfono, sirena y sensores, ellos deben tener una distancia de más o menos 4 cm uno del otro. Las fases de la energía eléctrica deben ser conectadas a disyuntores o a dispositivos con función equivalente.



- Los cables de alta aislación deben tenderse por separado.
- Borne para puesta a tierra. Es de suma importancia que ese borne esté conectado a tierra para que las personas que toquen el cableado sientan el choque. **NO USE EL NEUTRO DE LA RED ELÉCTRICA COMO TIERRA.**



3.1 PRINCIPALES COMPONENTES DE LOS ELECTRIFICADORES



1. Capacitor 4,7 μF /440 Va.c.;
2. Conector para Bootloader;
3. Jumper de Programación: SIR, Sensibilidad, MTB y BIP;
4. Tecla Aprender: Tecla que aprende los sensores inalámbricos y controles remotos.
5. Antena receptor 433,92 MHz;
6. Monitoreo: Salida de interconexión con centrales de alarma. Salida DISP indica estado de disparo del electrificador (salida normalmente cerrada);
7. SIR: Salida para activar la sirena, pudiendo ser encendidas solo 2 sirenas piezoeléctricas (400 mA);
8. (-): Salida negativa para SIR;
9. Fusible: Protección del electrificador contra sobretensión en la red eléctrica (1 A);
10. AC: entrada de alimentación bivolt (127~220 Va.c.);
11. BAT: Conector de entrada para batería 12 Vc.c. / 7 A (batería no incluida);
12. Fusible: Protección del electrificador contra corto en la batería(1 A);
13. JA: Con jumper desconectado el electrificador inhibe el disparo del choque;
14. TERRA GND: Entrada de puesta a tierra de la cerca;
15. Retorno Alta Tensión;
16. Salida Alta Tensión.

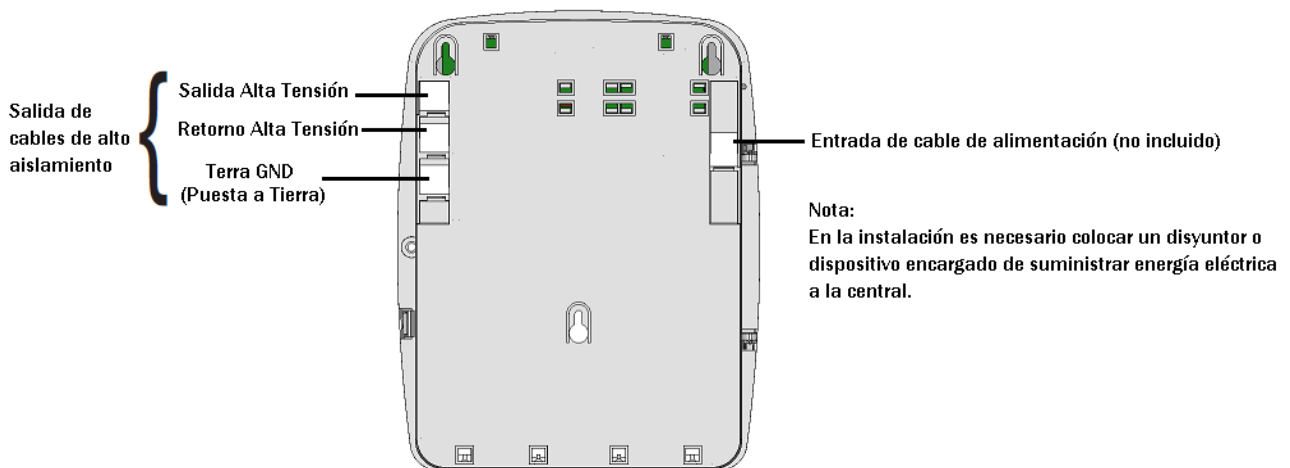


- Nunca utilice el cable negativo o positivo de la batería para disparar la alta tensión a través de chispa.
- No está permitido utilizar el neutro de la red eléctrica como puesta a tierra de la cerca.

3.2 PARTE EXTERNA



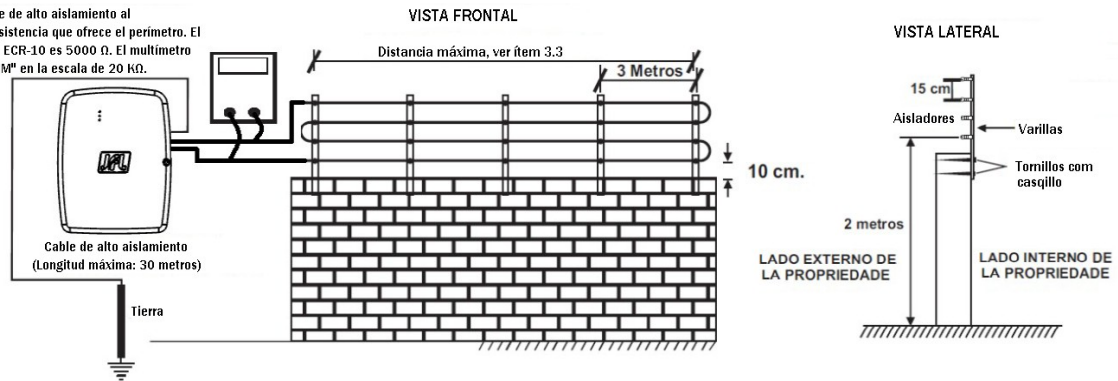
El siguiente diseño, indica orificios de fijación. Los mismos deben ser utilizados para la instalación del electrificador.



3.3 CABLEADO, VARILLAS Y AISLADORES

El cableado usado en la cerca puede ser de alambre galvanizado, de acero inox o de cobre desnudo. El cableado entre la cerca y el aparato debe ser de cable con aislación mínima de 20 KV y longitud máxima de 30 metros en cada cable. La tensión mecánica aplicada en los cables debe ser suficiente para no dejarlos colgando. Las varillas para fijación de los cables deben ser de buena calidad y sujetas con tornillos y tarugos, a una altura mínima de 2 metros y espacio entre ellas de como máximo 3 metros. La siguiente figura ilustra una mejor fijación de las varillas.

Antes de conectar el cable de alto aislamiento al electrificador, medir la resistencia que ofrece el perímetro. El máximo permitido para el ECR-10 es 5000 Ω . El multímetro debe configurarse en "OHM" en la escala de 20 K Ω .



3.4 LONGITUD MÁXIMA DEL CABLEADO (PERÍMETRO)

La instalación en cercas con longitud por encima de lo especificado, puede ocasionar la pérdida en la intensidad del choque. La longitud máxima del cableado en el modelo ECR-10 es de 1600 m, con cable calibre 0,6 mm. En caso desee aumentar el perímetro, aumente el calibre del cable y mida la resistencia del perímetro. El máximo permitido para ECR-10 es 5000 Ω .



- Para el correcto funcionamiento de los electrificadores es imprescindible la utilización de cable de alta aislación y aisladores con aislación de como mínimo 20 KV y utilización de puesta a tierra de buena calidad.

3.5 PUESTA A TIERRA

La puesta a tierra es muy importante para la sensación de choque para quien toque los cables de la cerca. Es realizada a través de barras cobreadas de 2,4 metros de longitud conectada al borne (TERRA GND) del aparato. Busque siempre un lugar más húmedo para la fijación de la varilla de puesta a tierra.

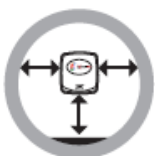
En caso de que no estén asociados a una malla de puesta a tierra, la distancia entre el electrodo puesta a tierra de la cerca eléctrica y otros sistemas de puesta a tierra debe ser superior a 2 m. Si es posible, se recomienda que esa distancia sea de por lo menos 10 m.

En el punto donde una cerca eléctrica pasa debajo de conductores de línea de energía eléctrica sin aislación, su elemento metálico más elevado debe ser conectado a tierra por una distancia superior a 5 m para ambos lados del cruce. Partes conductivas expuestas de la barrera deben ser conectadas a tierra.



- ESTÁ PROHIBIDO POR LEY USAR EL NEUTRO DE LA RED ELÉCTRICA COMO TIERRA.

3.6 CUIDADOS DE SEGURIDAD



- No instale el electrificador en lugares sin ventilación, húmedos, cerca de fuentes de calor o vibraciones.



• Evite instalar el electrificador en paredes donde hay incidencia de sol, atrás de puertas, debajo de ventanas o en lugares de gran circulación de personas con fácil acceso (corredores, pasajes, etc.).



• No instale el electrificador cerca de cables de energía eléctrica, que puedan generar interferencias indeseadas en el producto.



• No instale el electrificador cerca de televisores o equipos que operen en radiofrecuencia.



• Este aparato no debe utilizarse por personas con capacidades físicas, sensoriales o mentales reducidas, o por personas con falta conocimiento, a menos que tengan instrucciones referentes a la utilización del aparato o estén bajo la supervisión de una persona responsable por su seguridad. Se recomienda que los niños no tengan ningún contacto con el aparato..

4 FUNCIONES BÁSICAS

4.1 LEDs INDICADORES DEL FUNCIONAMIENTO DEL ELECTRIFICADOR

LED REDE:

- Color verde ●: indica que el electrificador está siendo alimentado por la red eléctrica.
- Apagado ●: ndica la falta de red eléctrica en el electrificador.

LED BATERIA:

- Color amarillo ●: indica que el electrificador está siendo alimentado por la batería.
- Apagado ●: indica que el electrificador está siendo alimentado por la red eléctrica.

LED PULSO:

• Parpadeo lento ●: indica que el electrificador está recibiendo retroalimentación de alta tensión.

LED ARMADO:

- Apagado ●: indica que el electrificador está desarmado.
- Color verde ● encendido: ndica que el choque y la alarma están armados.
 - Parpadeo rápido: indica que el electrificador está armado parcialmente, solo el sector de choque esta armado (solo con el modo dividido programado).
 - Parpadeo lento: indica que el electrificador está armado parcialmente, solo los sectores de alarma están armados (solo con el modo dividido programado).

4.2 FUNCIONES POR CONTROL REMOTO



4.2.1 ARMAR Y DESARMAR O ELECTRIFICADOR

Con el modo dividido deshabilitado (estándar de fábrica)

Presione cualquier tecla del control remoto para armar o desarmar el electrificador.

Con el modo dividido habilitado

Presione la tecla 1 del control remoto para armar o desarmar la alarma.

Presione la tecla 2 del control remoto para armar o desarmar el choque.

Presione la tecla 3 o la tecla 4 del control remoto para armar o desarmar total.

5 PROGRAMACIONES

El electrificador de cerca ECR-10, posee algunas programaciones locales, que pueden ser realizadas vía jumpers de programación, o a través de llave.

5.1 JUMPER SIR

Este jumper es utilizado para alimentar la salida Sirena con hasta dos sirenas piezoeléctricas (400 mA), cuando fuera a utilizar fuente externa para alimentar las sirenas, remueva el jumper SIR.

5.2 AJUSTE DE SENSIBILIDAD (JUMPER SENSIB.)

La sensibilidad es ajustada en el jumper SENSIB. Ese ajuste se realiza para que cuando se corta o conecta a tierra la cerca dispare la sirena del electrificador.

Con el jumper en la posición 1: El electrificador estará menos sensible.

Con el jumper en la posición 2: El electrificador estará con la sensibilidad promedio.

Con el jumper en la posición 3: El electrificador estará muy sensible. **ATENCIÓN** se recomienda utilizar esa programación para cercas con longitud máxima de 400 metros.

5.3 PROGRAMACIÓN DEL MODO DIVIDIDO (JUMPER MTB)

Esta programación permite al usuario armar o desarmar la alarma separada del choque habilitando el modo dividido. En el modo normal todas las teclas permiten armar y desarmar el electrificador (alarma y choque), generando 2 bips largos para armado y 1 bip largo para desarmado. En el modo dividido la tecla 1 del control permite armar y desarmar los sectores de alarma, tecla 2 el choque y la tecla 3 o 4 todo el electrificador (alarma y choque).

- Jumper MTB conectado: Modo Normal.
- Jumper MTB desconectado: Modo Dividido.



- El electrificador operando en modo dividido emite 2 bips cortos al armar la alarma o choque y 1 bip corto al desarmar.
- Siendo el electrificador armado o desarmado por la tecla 3 o 4, la sirena emite 2 bips largos para armado y 1 bip largo para desarmado (cuando el bip de armado/desarmado esté habilitado).

5.4 HABILITAR/DESHABILITAR BIP DE ARMADO/DESARMADO (JUMPER BIP)

Esta programación es utilizada al interconectar el electrificador de cerca en una central de alarma, y evitar que la central detecte el disparo en el Bip de Armar/Desarmar del electrificador.

- Jumper BIP conectado: BIP de Armado/Desarmado habilitado.
- Jumper BIP desconectado: BIP de Armado/Desarmado deshabilitado.



- En caso de que el electrificador este interconectado con una central de alarma el jumper BIP deberá ser desconectado.

5.5 JUMPER JA

Este jumper es utilizado para inhibir el disparo del choque.

- Jumper JA conectado: Dispara con choque.
- Jumper JA desconectado: Inhibe disparo del choque.

5.6 PROGRAMACIÓN DE LOS DISPOSITIVOS INALÁMBRICOS (SENSORES Y CONTROLES REMOTO)

Los electrificadores son compatibles con línea de sensores inalámbricos 433Mhz de JFL y con controles remoto 433Mhz Hopping code o Rolling code.

5.6.1 REGISTRO DE CONTROL REMOTO

Para programar, siga los siguientes pasos:

1. Presione y mantenga una de las teclas del control remoto. El LED APRENDER queda parpadeando rápido.
2. Presione y suelte la tecla APRENDER del electrificador. El LED APRENDER enciende por 1 segundo confirmando la toma.
3. Después de aprender, el control remoto ya está en funcionamiento con el electrificador. Para verificar, presione el botón aprendido. El electrificador va a armar y desarmar la información y será mostrada en el LED armado del panel frontal.





- Al grabar un control remoto, cuando la memoria esté llena se grabará sobrescribiendo la 1º posición de memoria.

5.6.2 REGISTRO DE SENSOR INALÁMBRICO

El electrificador ECR-10 posee 4 zonas inalámbricas.

Para programar, siga los siguientes pasos:

1. Active el sensor inalámbrico JFL o infrarrojo inalámbrico JFL. El LED APRENDER parpadea rápido.
2. Presione y suelte la tecla APRENDER del electrificador. El LED APRENDER se enciende por un segundo confirmando la toma.
3. Después de aprender, el sensor ya está funcionando con el electrificador. Para verificar, active el sensor y verifique si el LED Aprender enciende.



- Número máximo de controles o sensores es de 30.
- Para apagar los sensores y controles, presione y mantenga la llave APRENDER en el electrificador por 7 segundos hasta que el led APRENDER se apague.

5.6.3 APAGAR CONTROLES Y SENSORES INALÁMBRICOS

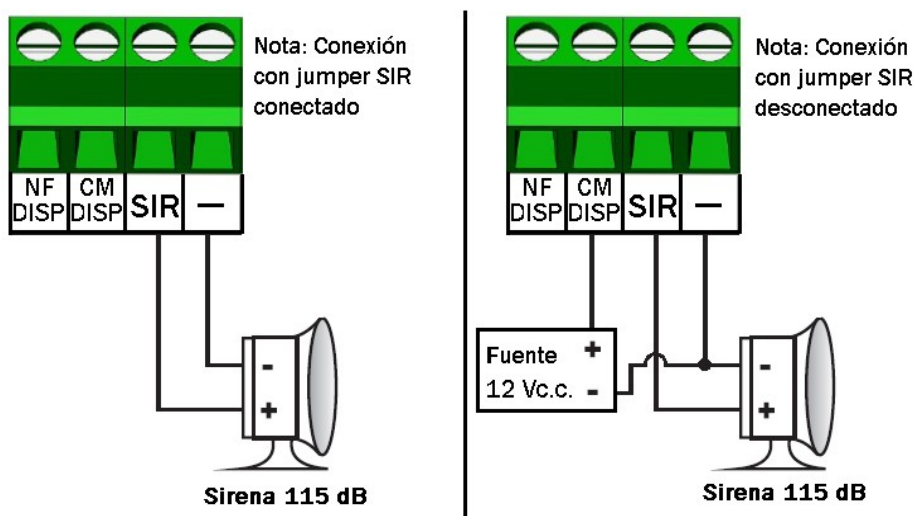
Para apagar los controles y sensores inalámbrico, presione y mantenga la llave APRENDER en el electrificador por 7 segundos hasta que el LED APRENDER se apague.

6 ESQUEMAS DE CONEXIONES

Verifique algunos de los principales ejemplos de conexiones del electrificador.

6.1 SIRENA

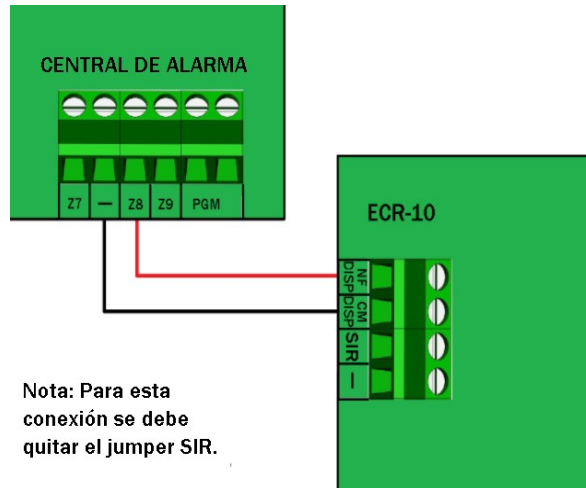
El electrificador tiene una salida para conexión de dos sirenas piezoeléctricas con capacidad de 400 mA. Esta sirena se activa cuando los cables de la cerca fueran cortados o puestos a tierra, y con el disparo de los sensores inalámbricos Hopping Code JFL en la frecuencia de 433,92 MHz..



- La figura ilustra la conexión de la sirena.
- No utilizar fuente externa con el Jumper SIR conectado.

6.2 ESQUEMA DE CONEXIÓN ELECTRIFICADOR COM CENTRAL DE ALARMA MONITOREABLE

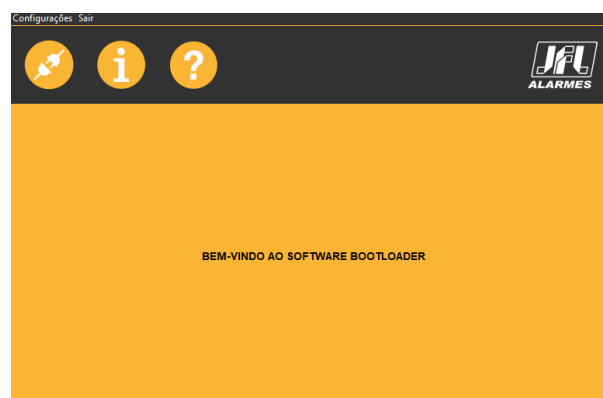
El electrificador puede ser instalado en conjunto con una Central de alarma monitoreable. Para eso, consulte el manual de la central de alarma para verificar cual zona será utilizada para la conexión de la salida DISP (monitoreo de disparo). Las conexiones están ilustradas en la siguiente figura.



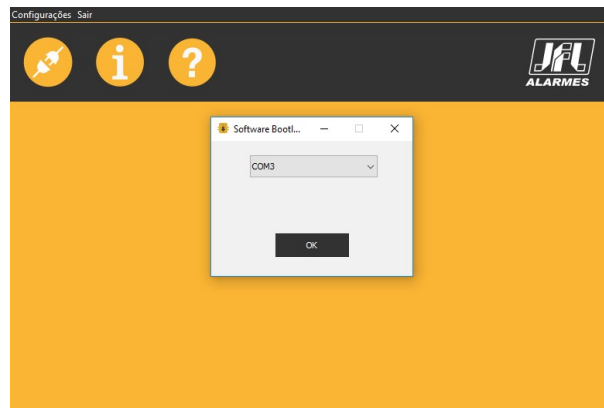
7 ATUALIZAÇÃO DE FIRMWARE (BOOTLOADER)

Para entrar en modo de actualización de firmware siga los siguientes pasos:

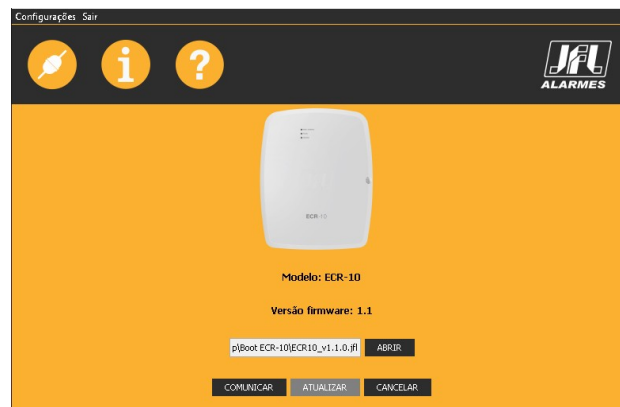
1. Con el electrificador desconectado, conecte el cable programador;
2. Encienda la ECR-10, el LED Pulso encenderá indicando estar en modo de actualización;
3. Abra el software de bootloader de JFL;



4. Seleccione el puerto serial referente al cable programador;



5. Abrir el archivo .jfl con el nuevo firmware;



6. Haga clic en ACTUALIZAR y aguarde la actualización;

7. Después de la actualización retire la alimentación de la red eléctrica, remueva el cable programador. Listo. La ECR-10 está actualizada con el nuevo firmware.

8 PRECAUCIONES

- No intente ajustar o modificar el aparato.
- El propietario del aparato debe testear los sensores por lo menos una vez por semana para tener seguridad que están en buenas condiciones para que funcionen bien cuando fuesen violados.
- El mantenimiento solo podrá realizarse por personas calificadas por JFL Alarmes.
- Mantenga siempre el electrificador actualizado.



• POR TRATARSE DE EQUIPO DE SEGURIDAD Y DE AJUSTES SENSÍBLES, DEBE SER INSTALADO POR TÉCNICOS ESPECIALIZADOS Y CON EXPERIENCIA.

9 REGULAMENTACIÓN E INFORMACIONES LEGALES

9.1 DERECHOS DE AUTOR

Este manual está protegido por las leyes internacionales de derechos de autor. Ninguna parte de este manual puede ser reproducida, distribuida, traducida o transmitida de ninguna forma y por ningún medio, sea electrónico o mecánico, incluyendo fotocopias, grabación o almacenamiento en cualquier sistema de información o recuperación sin autorización de JFL.

9.2 POLÍTICA DE ACTUALIZACIÓN DE SOFTWARE

JFL preocupada por la seguridad de los equipos, buscando minimizar o corregir vulnerabilidades, realiza mejoras periódicas en los softwares/firmwares de los equipos. Esto ayuda a mantener los equipos protegidos contra softwares maliciosos, ataques de hackers, robo de informaciones confidenciales y eventuales fallas explotadas por personas malintencionadas.

JFL practica las siguientes políticas en las centrales y aplicaciones:

- Siempre actualizamos las aplicaciones en las tiendas de las plataformas móviles a fin de mitigar problemas de seguridad.
- Informaciones personales e informaciones sensibles en las aplicaciones son almacenadas de forma encriptada como sugiere la LGPD (ley general de protección de datos).
- JFL pone a disposición actualizaciones del producto por como mínimo dos años después del lanzamiento o mientras este producto esté siendo distribuido al mercado.
- JFL pone a disposición un servicio de atención al consumidor (SAC) para aclarar cualquier duda sobre los equipos.
- El historial de actualizaciones del módulo incluyendo las vulnerabilidades identificadas, medidas de mitigación y correcciones de seguridad pueden ser ingresados [aquí](#).
- Si usted cree que encontró una vulnerabilidad de seguridad o privacidad en un producto de JFL, entre en contacto con el SAC.
- Para garantizar la protección de los clientes, JFL no divulga, no discute ni confirma problemas de seguridad hasta que se conduzca una investigación y las correcciones estén disponibles.
- Es deber del usuario mantener siempre el módulo y la aplicación con sus respectivos softwares/firmwares actualizados. Para eso, JFL recomienda que contrate a una empresa o un profesional de seguridad autorizado para que pueda dar mantenimiento preventivo al sistema y analizar eventuales mejoras a fin de aumentar la protección del usuario.

9.3 LGPD – LEY GENERAL DE PROTECCIÓN DE DATOS

A JFL no tiene acceso, no recopila y no procesa ningún dato a través de este producto.

9.4 MARCAS REGISTRADAS Y CÓDIGO ABIERTO

- Bluetooth® es una marca mundialmente registrada de Bluetooth SIG, Inc.
- Wi-Fi®, el logo Wi-Fi son marcas registradas de Wi-Fi Alliance.
- Apple, iPhone, iPad, Siri, Apple Watch y App Store son marcas registradas de Apple Inc registradas en EUA y en otros países y regiones. iOS es una marca comercial registrada de Cisco en EUA y en otros países y es utilizada bajo licencia.
- El nombre “Android”, el logotipo de Android, la marca “Google Play” y otras marcas registradas de Google son propiedades de Google LLC y no forman parte de los recursos disponibles en Android Open Source Project.
- Todas las otras marcas registradas y derechos de autor son propiedad de sus respectivos propietarios.
- Las licencias de código abierto usadas en las aplicaciones y en el firmware de los equipos pueden ser encontradas en el sitio de JFL.

GARANTÍA

JFL Equipamentos Eletrônico Indústria e Comércio Ltda garantiza este dispositivo por un período de 12 meses a partir de la fecha de compra, contra defectos de fabricación que impidan su funcionamiento dentro de las características técnicas especificadas del producto. Durante el período de garantía, JFL reparará (o reemplazará, a su propia discreción), cualquier componente que esté defectuoso, excluyendo la batería que sufre un desgaste, de manera natural.

No están incluidos en la garantía, los defectos ocurridos por:

- Instalación fuera del estándar técnico especificado en este manual;
- Uso inapropiado;
- Violación del equipo;
- Fenómenos atmosféricos y accidentales.

La visita de un técnico a un lugar diferente dependerá de la autorización expresa del cliente, quien correrá con los gastos derivados del viaje, o el dispositivo deberá ser devuelto a la empresa vendedora para su reparación.



JFL EQUIPAMENTOS ELETRÔNICOS IND. COM. LTDA

Rua João Mota, 471 - Jardim das Palmeiras
CEP 37.540-000 - Santa Rita do Sapucaí / MG

Fone: (35) 3473-3550 / Fax: (35) 3473-3571
www.jfl.com.br

ECR-10 REV.: 00 27/07/2023