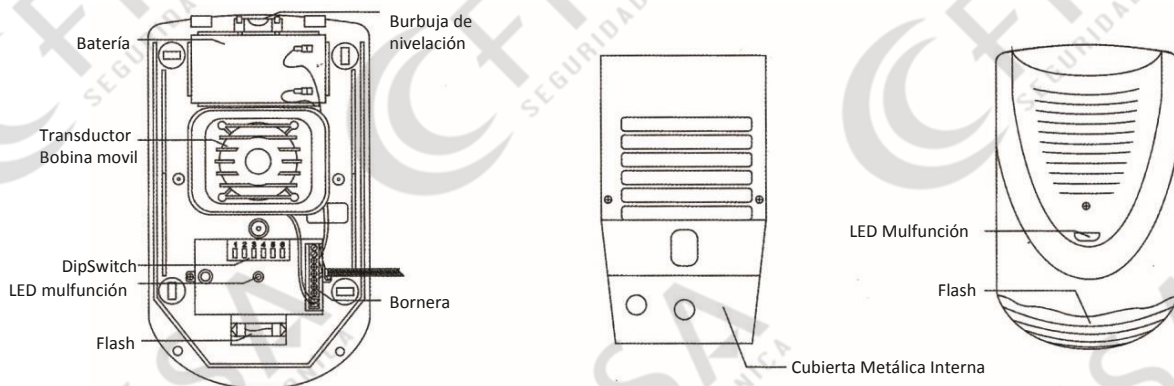


## SINERA SL-400/SA-150

### INSTALACIÓN EN UN PANEL PARADOX EVO192

#### Recomendaciones de Instalación:

Para optimizar el sonido de esta sirena, debe cuidarse la sección de cable a usar en función de la extensión del mismo. A mayor distancia, mayor sección. Se debe procurar que la caída de potencial no sea mayor a 1 V. Como criterio, la sección en mm<sup>2</sup> debe ser igual o mayor a: *Sección mínima en mm<sup>2</sup> = Recorrido del cable en mts x 0.05 y nunca menor a 0.5 mm<sup>2</sup>*

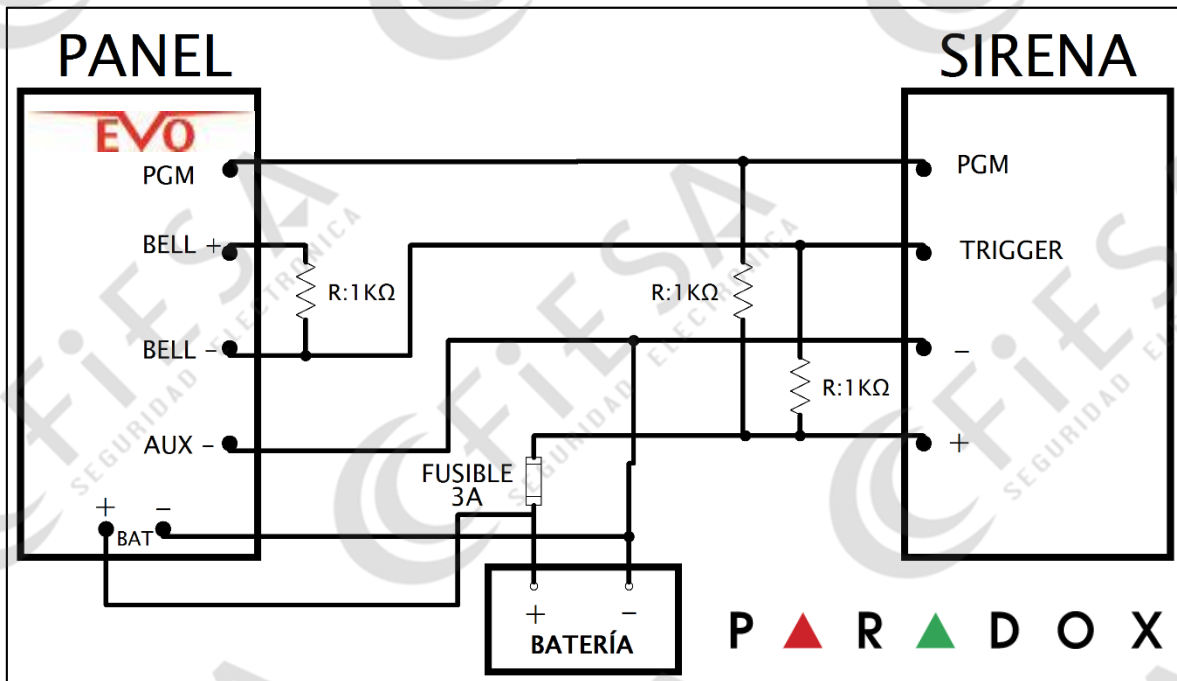


Esta sirena tiene diversas posibilidades de uso, en función a los requerimientos del instalador y las posibilidades del panel de alarma al que se conectará. Bajo ciertas condiciones, además de sonar con un nivel de 118 dB, puede:

- Seguir el bip o squawk de activación y desactivación del panel, a un nivel menor.
- Emitir un preaviso de alarma de menor nivel, para recordar al usuario que debe desactivar. Señalar una alarma producida al desactivar, mediante 3 tonos suaves.
- Actuar una zona asignada como tamper, puede disparar la central en caso de intento de desmonte.
- Funcionar en forma autoalimentada, con una batería de backup.
- Posee un grupo de 4 leds que parpadean permanentemente si la sirena está alimentada, dando un efecto disuasivo.

- Posee un flash que titila en conjunto con el sonido de la sirena.
- Además existe un LED central, denominado Multiled, que brinda información adicional sobre el estado del sistema.

### ESQUEMA DE CONEXIÓN



### Terminales de conexión

• **Terminales POWER:** Estos dos terminales son los que le proveen alimentación a la sirena. Dicha alimentación debe tomarse de la batería de la central de alarma.

Importante: por seguridad no olvide colocar un fusible de 3A.

• **Terminal TRIGGER:** Mediante esta entrada se controla el disparo de la sirena. La misma debe conectarse a la salida de BELL de la central de alarma. Si la salida de Bell de la alarma dispara por NEGATIVO, el terminal Trigger debe conectarse a la salida negativa de Bell con un puente de una resistencia de 1kΩ al positivo del bell y el DIP SWITCH 3 debe estar en ON.

• **Terminal TAMPER:** Esta salida es N.C. En caso de usar, la misma debe conectarse al panel como una zona 24HS.

•**Terminal PGM:**\_ Esta entrada se utiliza para indicar el squawk. El terminal PGM debe conectarse a la salida del panel de alarma que indique el estado (Activado o Desactivado). Cuando se active la alarma, la sirena generará un beep de bajo volumen. En el momento que se desactive la alarma, la sirena generará dos beeps de bajo volumen. Los eventos de activación y desactivación deben programarse de la siguiente forma:

	<b>EVENTO DE ACTIVACIÓN</b>	<b>AVENTO DE DESACTIVACIÓN</b>
<b>PGM</b>	Armado con Código de Usuario	Desarmado con Código de Usuario
	Margen de Inicio: Número de Usuario 001	Margen de Inicio: Número de Usuario 001
	Margen de Fin: Usuario 999	Margen de Fin: Usuario 999

### **AJUSTES EN EL DIP SWITCH**

<b>DIP SWITCH</b>		<b>DESCRIPCIÓN</b>
DIP 1	ON/OFF	Prealarma ( <b>ON:</b> Con prealarma – <b>OFF:</b> Sin prealarma)
DIP 2	ON/OFF	Maneja el squawk ( <b>ON:</b> Habilitado – <b>OFF:</b> Deshabilitado)
DIP 3	ON	En este caso debe estar en <b>ON</b> . El bell de la EVO192 dispara por negativo
DIP 4	ON/OFF	Visualización de LED central multifunción: <b>ON:</b> seguirá a diversos estados del sistema. <b>OFF:</b> siempre queda apagado.

**Observación:** Configurar las opciones del panel por babyware de acuerdo a las necesidades del cliente en la sección ÁREAS y ZONAS.

**IMPORTANTE:** Para cualquier ajuste en las posiciones de los dipswitch, debe cortarse la energía a la sirena para que tome los cambios.

**Uso de batería de backup:** Es necesario que el instalador determine la posibilidad de hacer esta implementación, en función de la central e

instalación a utilizar. La sirena sólo ofrece espacio para una batería de 12V – 1.2 Ah, que se debe conectar a los mismos bornes que de alimentación de sirena. El objetivo para este tipo de conexión es lograr que la sirena suene de todos modos aunque se corte troncalmente su cableado al panel. El alcance de este manual no cubre las opciones de esta conexión. No obstante se recomienda proteger con fusibles apropiados de 3 A, tanto en el punto de toma de tensión en el panel, y en la sirena si usa batería de backup, de modo que un corto en el cableado de alimentación no dañe cables y/o baterías.