



Serie Horus

Dispositivos de Reconocimiento Facial Inteligente



Reconocimiento Facial Proactivo



Nuevo Nivel de Anti-Falsificación



Rápida Verificación



Reconocimiento de Ángulo Amplio



Sin Contacto, Más Higiénico

Las tendencias de tecnologías de reconocimiento facial han logrado ofrecer un nuevo nivel de experiencia de usuario. ZKTeco, como líder de soluciones biométricas, presenta la nueva generación de terminales de reconocimiento facial inteligente: Serie Horus.

La serie Horus es una de las más avanzadas terminales de Gestión de Asistencia con Control Acceso en el mercado. Pese a su tamaño extremadamente compacto, incorpora un poderoso algoritmo de reconocimiento facial proactivo y variadas interfaces de comunicación.

Con capacidad de hasta 10,000 rostros, reconocimiento a hasta 3 metros de distancia, módulo opcional de Huella o Tarjeta, tamaño compacto y compatible con softwares de gestión centralizada, la Serie Horus es ideal para soluciones avanzadas y elegantes en espacios reducidos.

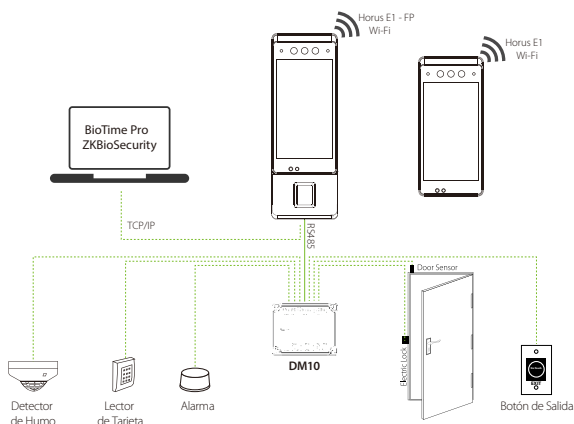
Características

- Nuevo algoritmo de reconocimiento facial visible light
- Nuevo nivel anti-falsificaciones, identifica rostros falsos en fotos y videos
- Múltiples interfaces de comunicación (WiFi, Bluetooth, TCP/IP*)
- Pantalla táctil de 5 Pulgadas IPS
- Sistema Android (SDK Disponible)
- Firmware de Gestión de Asistencia.
- GPS/A-GPS,,micrófono y bocina.
- Opcional: Versión con módulo de Huella Digital/Tarjeta RFID + TCP/IP
- Compatible con BioTime Pro / ZKBioSecurity (ATT)

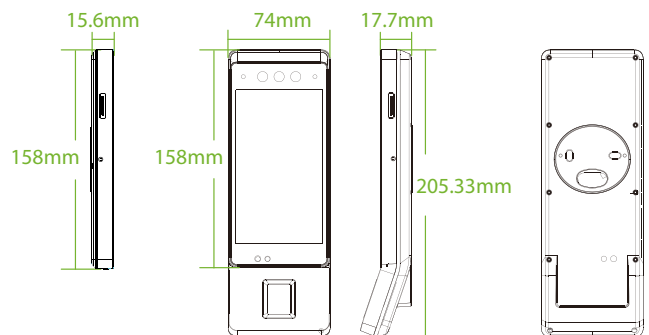
Especificaciones

Modelo	Horus E1	Horus E1-RFID	Horus E1-FP
Foto			
CPU	Quad-core, 1.5GHz		
Sistema	Android 8.0		
Memoria	2GB RAM / 16GB ROM		
Cámara	2MP Dual		
Pantalla	LCD 5" IPS (1280x720)		
Método de Verificación	Rostro	Rostro + RFID	Rostro + Huella + RFID
Capacidad de Rostros	6,000 / 10,000 (opcional)		
Capacidad de Huellas	N / A	6,000 / 10,000 (opcional)	
Tarjeta ID /Mifare	N / A	10,000 (Tarjeta IC Opcional)	
Módulo de Acceso DM10	No compatible	Compatible, Opcional	
TCP/IP	N / A	10 / 100 Mbps	
Wi-Fi	2.4GHz, 5GHz, 802.11a / b / g / n		
Bluetooth	4.0 Solo para desarrollo de aplicacion propia, (No disponible para software ZKTeco)		
USB	Type-C USB 3.0		
GPS	GPS / A-GPS		
Bocina	90DB (10cm de Distancia)		
Micrófono	Voz clara a hasta 1m		
Dimensiones	158 * 74 * 15.6mm	205.33 * 74 * 15.6 mm	
Energía	12V 2A		
Batería Interna:	N/A		
Temperatura de Funcionamiento	-10°C a 50°C		
Humedad Operativa	20% a 80% H.R.		

Configuración



Dimensiones (mm)



www.zkteco.com



www.zktecolatinoamerica.com



Derechos de Autor © 2021, ZKTeco CO, LTD. Todos los derechos reservados.
ZKTeco puede, en cualquier momento y sin previo aviso, realizar cambios o mejoras en los productos y servicios o detener su producción o comercialización.
El logo ZKTeco y la marca son propiedad de ZKTeco CO, LTD.